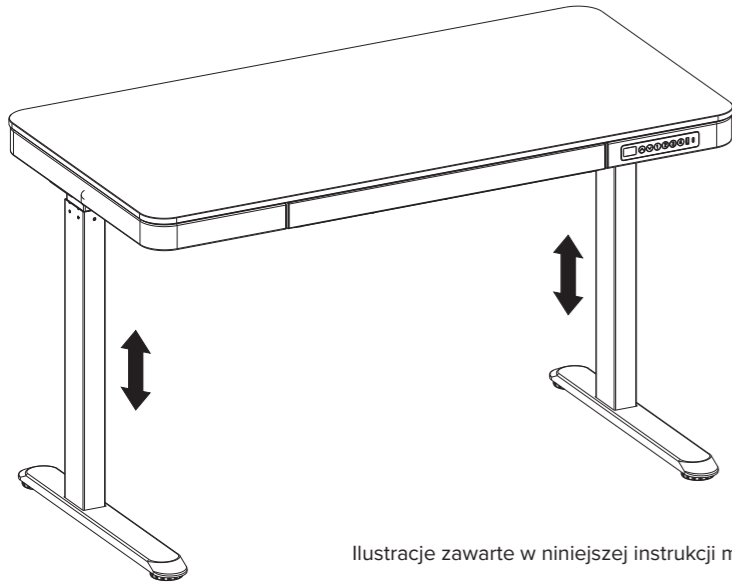


Model: **Velsen**

Instrukcja montażu



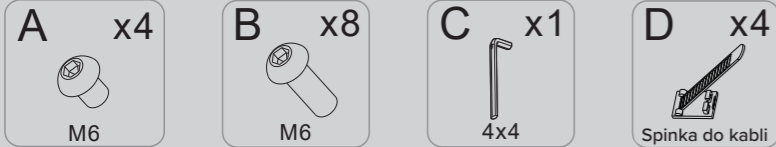
Dane techniczne

Symbol	ET119W-C
Ilość kolumn	2
Maks. obciążenie	45KG
Szybkość wzniosu	25mm/s
Zasilanie	100-240V
Min. wysokość	720mm
Max. wysokość	1220mm
Wymiar blatu	1204mmx604mm

Ilustracje zawarte w niniejszej instrukcji mają jedynie charakter poglądowy, należy odnieść się do rzeczywistego produktu. **Przeczytaj i zachowaj poniższe instrukcje przed montażem.**

Lista akcesoriów

Uwaga: Poniższe rysunki mają charakter poglądowy i w niektórych przypadkach mogą nieznacznie różnić się od faktycznego produktu. W celu sprawdzenia dokładności należy odnieść się do rzeczywistego produktu. Jeśli brakuje jakichkolwiek części lub występują problemy z instalacją, prosimy o kontakt ze sprzedawcą.

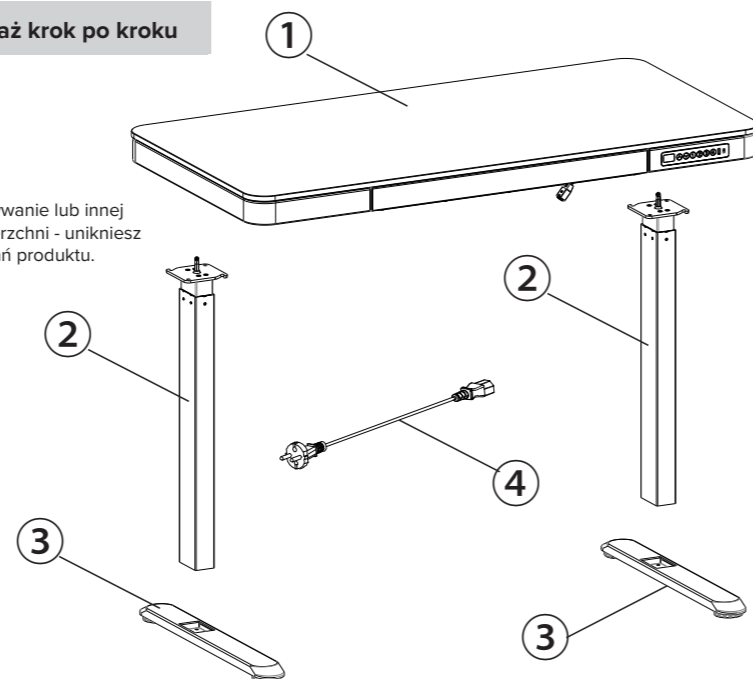


Lista części

Montaż krok po kroku

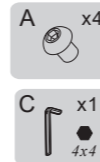
Nr.	Część	Ilość
1	Błat	1
2	Kolumna z podnośnikiem	2
3	Podstawa	2
4	Przewód zasilający	1

Montuj na dywanie lub innej miękkiej powierzchni - unikniesz zarysowań produktu.

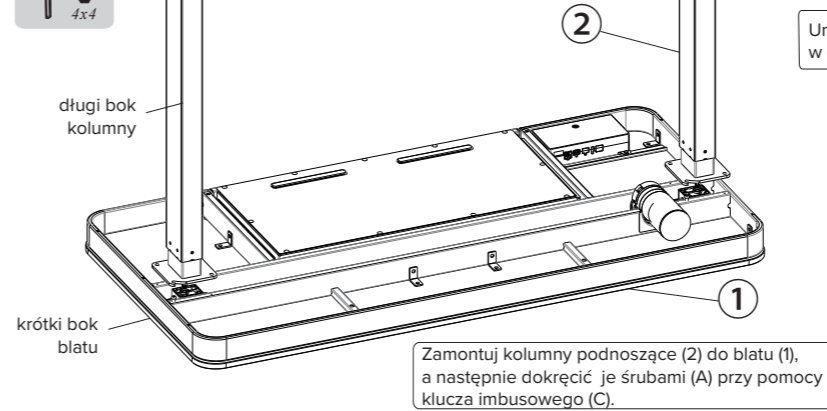


KROK 1

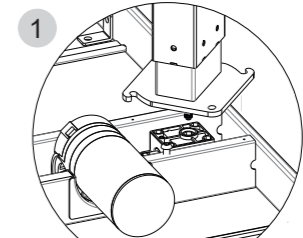
Zamontuj kolumny



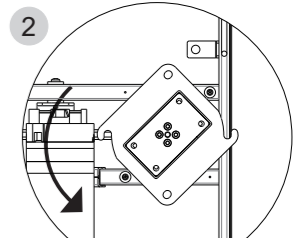
Ważne! Długi bok kolumny musi być równoległy do krótszego boku blatu.



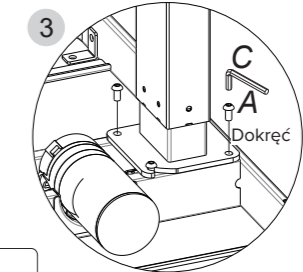
Zamontuj kolumny podnoszące (2) do blatu (1), a następnie dokręć je śrubami (A) przy pomocy klucza imbusowego (C).



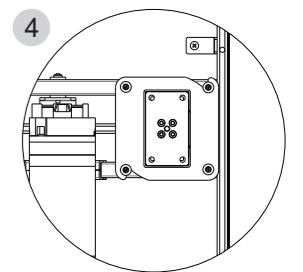
Umieść sześciokątny wypust kolumny w gnieździe napędowym.



Po włożeniu kolumny należy ją obrócić w stronę śrub mocujących.

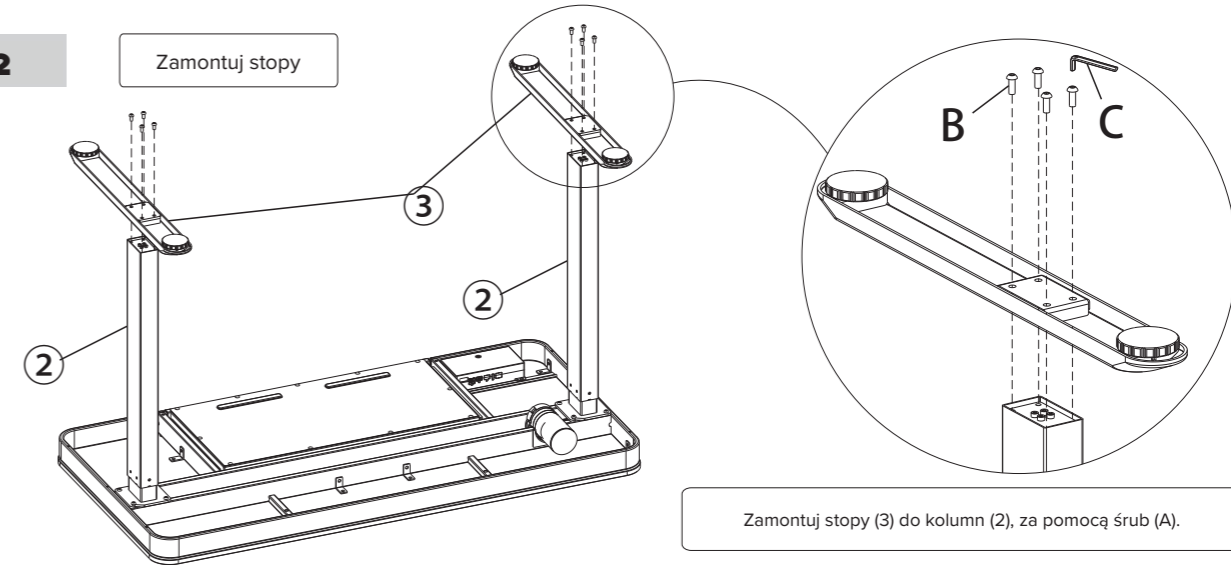
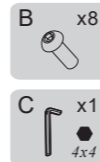


Dokręć 8 śrub (A) kluczem imbusowym 4x4



KROK 2

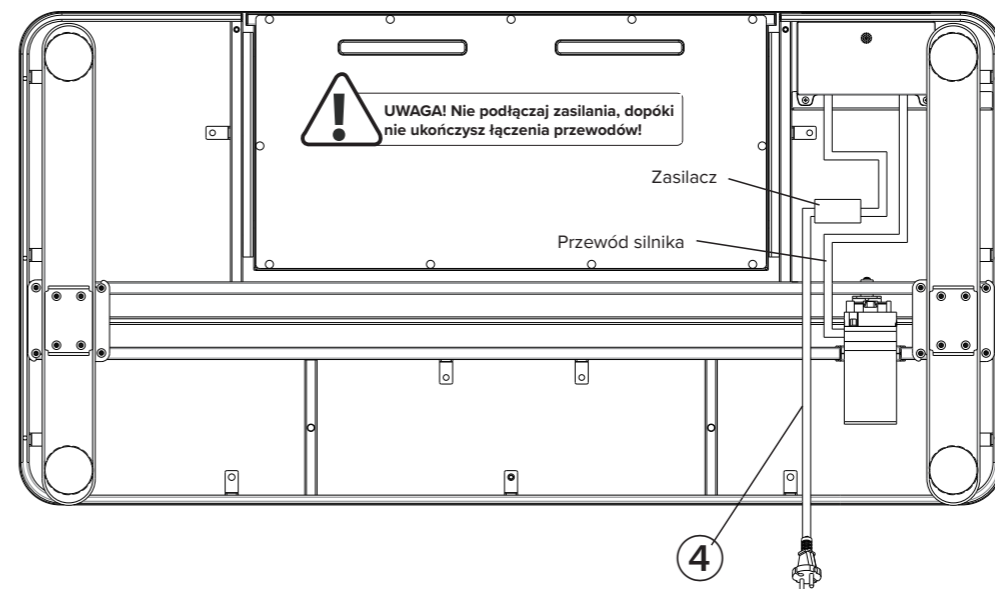
Zamontuj stopy



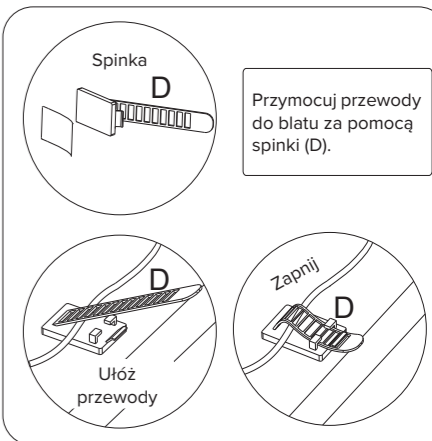
Zamontuj stopy (3) do kolumn (2), za pomocą śrub (A).

KROK 3

Podłącz przewody

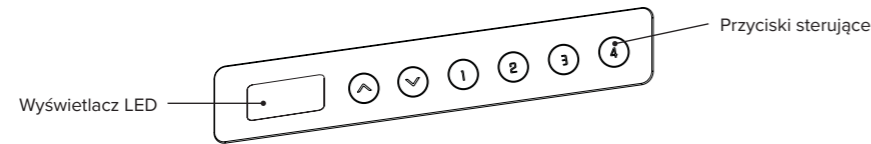


UWAGA! Nie podłączaj zasilania, dopóki nie ukończysz łączenia przewodów!



Połącz przewód silnika, przewód zasilający (4) i zasilacz zgodnie z ilustracją. Użyj spinki (D) do uporządkowania i przytrzymania przewodów.

Obsługa panelu sterowania



- Naciśnij przycisk ▲ lub ▼, aby wyregulować wysokość blatu. Gdy blat znajdzie się w najniższym punkcie, na wyświetlaczu pojawi się "BOT". W przeciwnym razie, gdy blat osiągnie najwyższy punkt, na wyświetlaczu pojawi się "TOP".
- Przyciski 1, 2, 3, 4 odpowiadają pamięci wysokości blatu. Długie naciśnięcie wybranego przycisku (ok. 3 sekundy) zapamięta aktualną wysokość. Pojedyncze naciśnięcie zaprogramowanego przycisku ustawi wcześniej zapamiętaną wysokość blatu.
- Naciśnij jednocześnie przyciski 3 oraz 4 (przez ok. 5 sekund) - na wyświetlaczu pojawi się "RST". Naciskaj przycisk ▼, do momentu gdy blat osiągnie najniższy punkt i zatrzyma się. Oznacza to, że biurko zostało zresetowane i może normalnie pracować.
- Biurko posiada jeden port typu A i jeden port typu C. Każdy port może zasilac inne urządzenia cyfrowe, obsługując niższe wartości:
Jeden port USB Typ-A: 5V-3A/9V-2A/12V-1.5A/20V-1.35A, 27W Max,
Jeden port USB Typ-C: 5V-3A/9V-3A/12V-3A/15V-3A/20V-2.25A, 45W Max,
Dwa porty jednocześnie: 7,5W+7,5W.
Zasilanie portów USB zostanie odcięte, gdy biurko podnosi się lub opuszcza. Gdy biurko się zatrzyma zasilanie portów zostanie przywrócone.

Naciśnij i przytrzymaj jednocześnie przyciski ▲ + ▼, aby dostosować czułość funkcji antykolizyjnej za pomocą brzęczyka. Funkcja antykolizyjna zostanie wyłączona, gdy wyświetlaczu pojawi się „A-0”. Czułość funkcji antykolizyjnej można ustawić w zakresie: „A-1” (najmniejsza czułość), „A-2” (średnia czułość), „A-3” (najwyższa czułość).

Rozwiązywanie problemów:

- Reset: Gdy wyświetlacz pokazuje „RST”, naciśnij przycisk ▼, aż biurko osiągnie najniższą wysokość i zatrzyma się. Oznacza to, że resetowanie zostało zakończone.
- Jeśli powyższy punkt nie działa, a wyświetlacz pokazuje „E01” lub „E02”, odczekaj 18 minut i spróbuj ponownie.
- Jeśli przycisk ▼ nie działa, sprawdź połączenie przewodów, a następnie odłącz zasilanie biurka na co najmniej 10 sekund. Podłącz ponownie zasilanie i naciśnij przycisk ▼, aby rozpocząć proces resetowania (na wyświetlaczu pojawi się „RST”).
- Jeśli wszystkie powyższe czynności okażą się nieskuteczne, skontaktuj się ze sprzedawcą.

Eliminacja typowych usterek

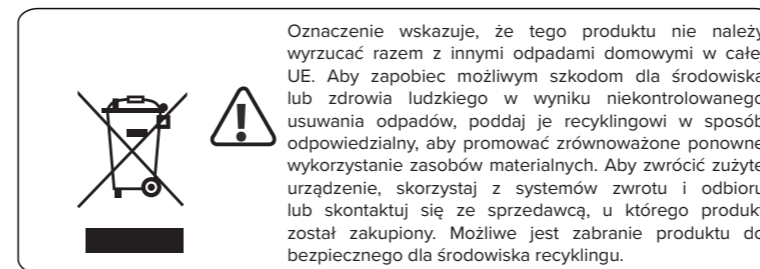
Poniższe wskazówki pomogą wykryć i wyeliminować typowe usterki/błędy. Jeśli napotkana usterka nie jest wymieniona poniżej, należy skontaktować się ze sprzedawcą. Tylko producent i profesjonalny serwis są w stanie naprawić te usterki i błędy.

Problem	Rozwiązanie
Biurko nie reaguje na podnoszenie/opuszczanie	Sprawdź, czy wszystkie kable są dobrze podłączone.
Mała prędkość podnoszenia	
Biurko opada samoczynnie	Sprawdź, czy biurko nie jest przeciążone. Max. obciążenie: 45 kg.
Samoczynny restart silnika	
Biurko podnosi się, ale nie opuszcza się/ Biurko opuszcza się, ale nie podnosi	
Biurko nie podnosi się do max. wysokości/ Biurko nie opuszcza się do min. wysokości	Wykonaj reset.
Biurko nie chce się podnosić	
Przepracowanie (Cykl pracy: 2 min pracy = 18 min wyłączenia)	Po zawieszeniu odczekaj 18 min i spróbuj ponownie.

UWAGA

- Zasilanie: AC100V-240V, 50/60Hz
- Temperatura pracy: 0-40°C
- Należy odłączyć wtyczkę zasilania przed czyszczeniem. Kurz z powierzchni wycierać lekko wilgotną ściereczką. Podczas czyszczenia należy uważać, aby woda nie dostała się do części i mechanizmów wewnętrznych. Zwrócić uwagę, aby nie poluzować złączy.
- Skrzynka elektryczna zawiera elementy elektroniczne, metale, tworzywa sztuczne, przewody itp. W przypadku utylizacji postępuj zgodnie z przepisami dotyczącymi ochrony środowiska obowiązującymi w kraju.
- Przed użyciem należy dokładnie sprawdzić poprawność i kompletność elementów montażowych.
- Przed pierwszym użyciem należy zapoznać się ze wszystkimi funkcjami i ustawieniami panelu sterowania.
- Produkt nie jest przeznaczony do zabawy przez dzieci. Producent nie ponosi odpowiedzialności za szkody wynikłe z tego powodu.
- Niewielki hałas powodowany przez silnik lub układ hamulcowy (ze względu na konstrukcję) jest objawem normalnym i nie wpływa na jakość użytkowania.
- Zabrania się czyszczenia urządzenia materiałami żrącymi lub ściernymi. Należy upewnić się, że używany środek nie zanieczyszcza środowiska.
- To urządzenie może być używane przez dzieci w wieku od 8 lat i starsze oraz osoby o ograniczonych zdolnościach fizycznych, sensorycznych lub umysłowych lub nieposiadające doświadczenia i wiedzy, jeśli są one nadzorowane lub zostały poinstruowane w zakresie bezpiecznego korzystania z urządzenia i rozumieją związane z tym zagrożenia.
- Czyszczenie i konserwacja nie mogą być wykonywane przez dzieci bez nadzoru.
- Jeśli przewód zasilający jest uszkodzony, musi zostać wymieniony na nowy przez producenta, jego przedstawiciela serwisowego lub podobnie wykwalifikowaną osobę w celu uniknięcia zagrożenia.
- Należy upewnić się, że w przestrzeni ruchu biurka nie ma żadnych źródeł zagrożenia, np. nie należy zaśmiecać otoczenia narzędziami.
- Należy zawsze ostrożnie obchodzić się z opakowaniami aby uniknąć potencjalnego zagrożenia, np. plastikowa torba może prowadzić do zadławienia się przez dzieci.
- Jeśli produkt przenoszony jest przez więcej niż dwie osoby, należy upewnić się, że nic nie znajduje się na stole. Upewnij się, że śruby nie są poluzowane i odłącz wtyczkę zasilania.
- W razie potrzeby należy zachować oryginalne opakowanie tego produktu na wypadek konieczności użycia go do transportu w przyszłości.
- W przypadku przechowywania lub nieużywania przez dłuższy czas, należy odłączyć wtyczkę zasilania, uprzątnąć elementy, które łatwo spadają i przechowywać urządzenie w chłodnym i suchym miejscu.

Prawidłowa utylizacja tego produktu



Importer:

Mirpol Sp. z o.o.
ul. Ciasna 3, 35-232 Rzeszów
biuro@mirpol.rzeszow.pl
www.mirpol.rzeszow.pl