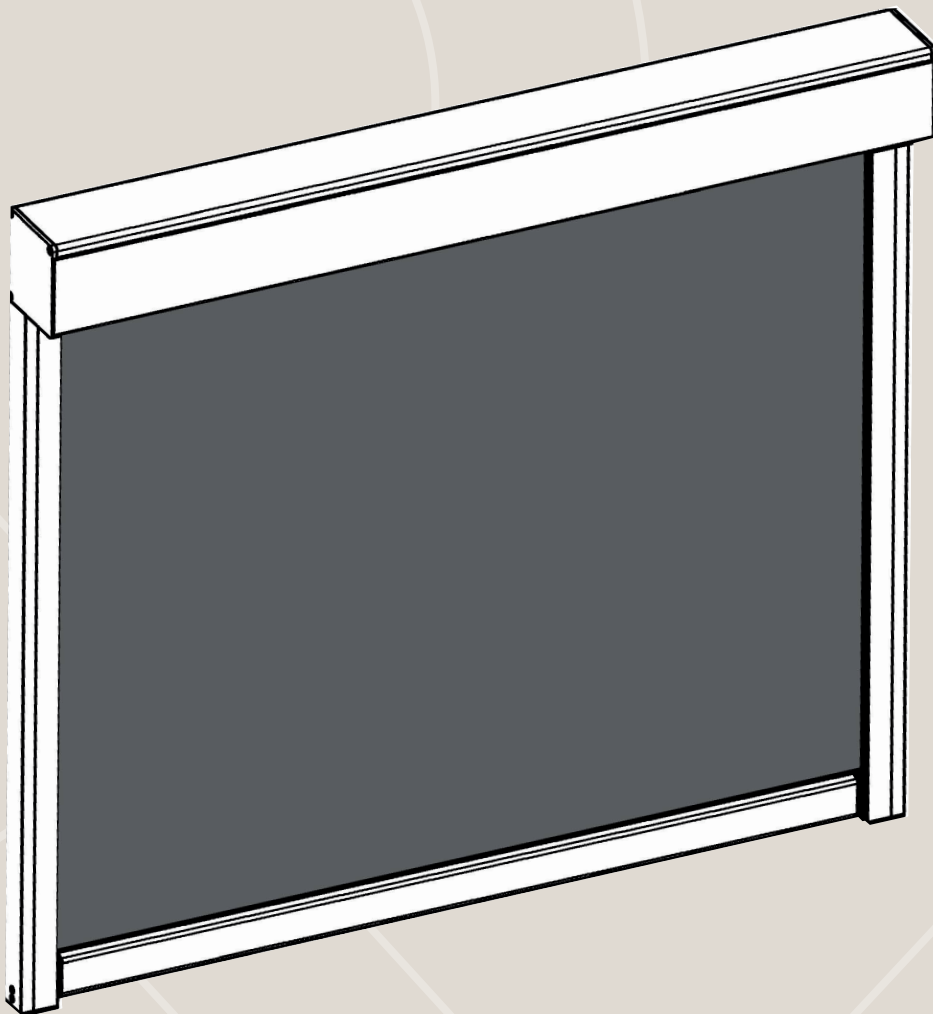


esti&esta



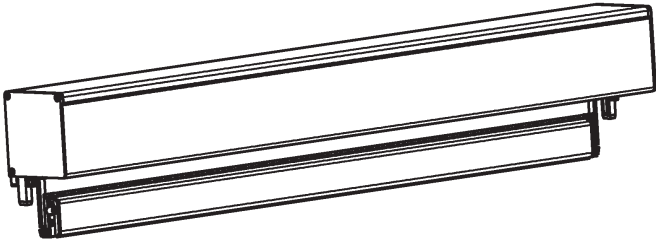









LUXE

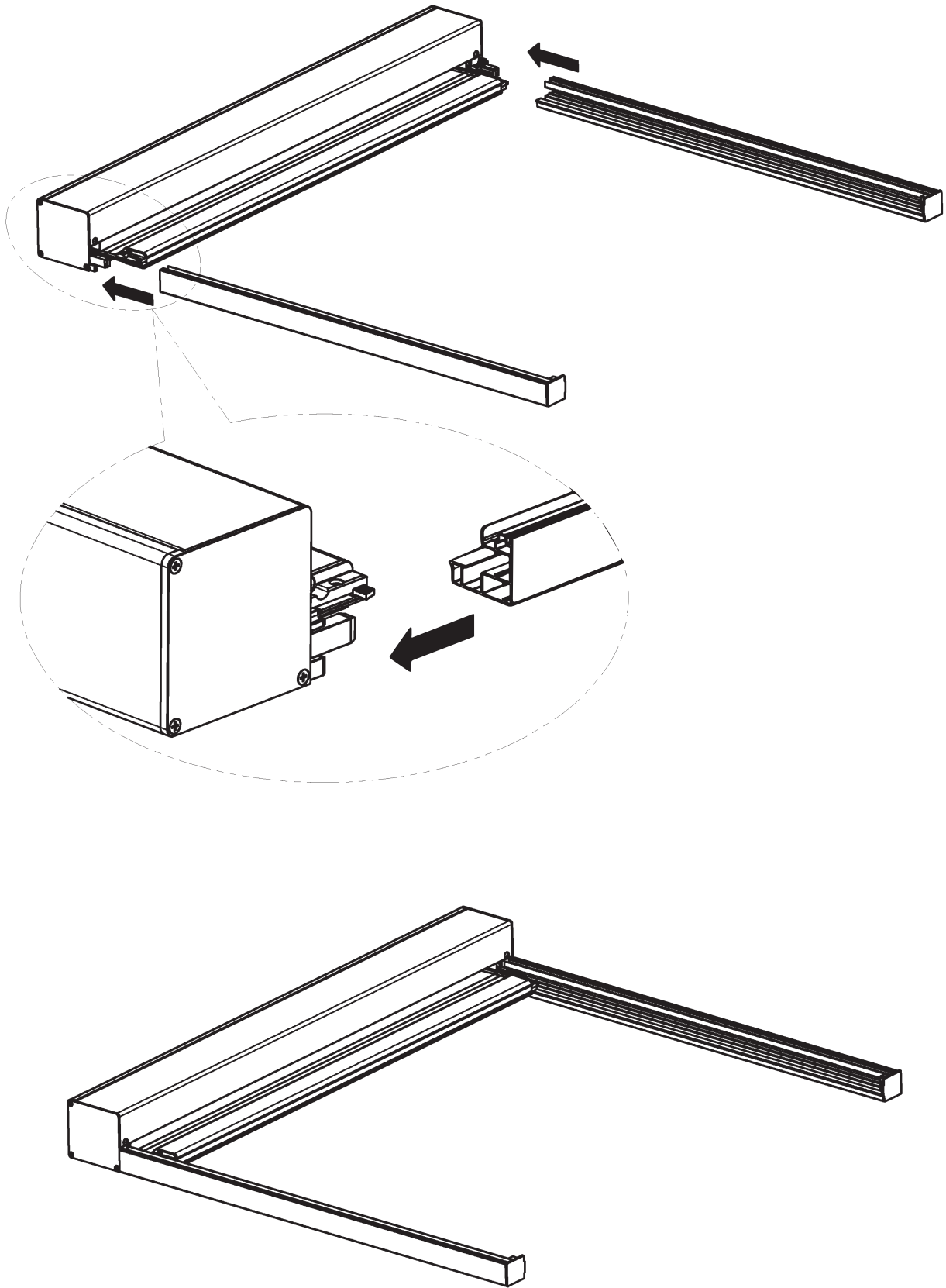
Markiza boczna
Instrukcja montażu

Side awning
Assembly instructions

CE

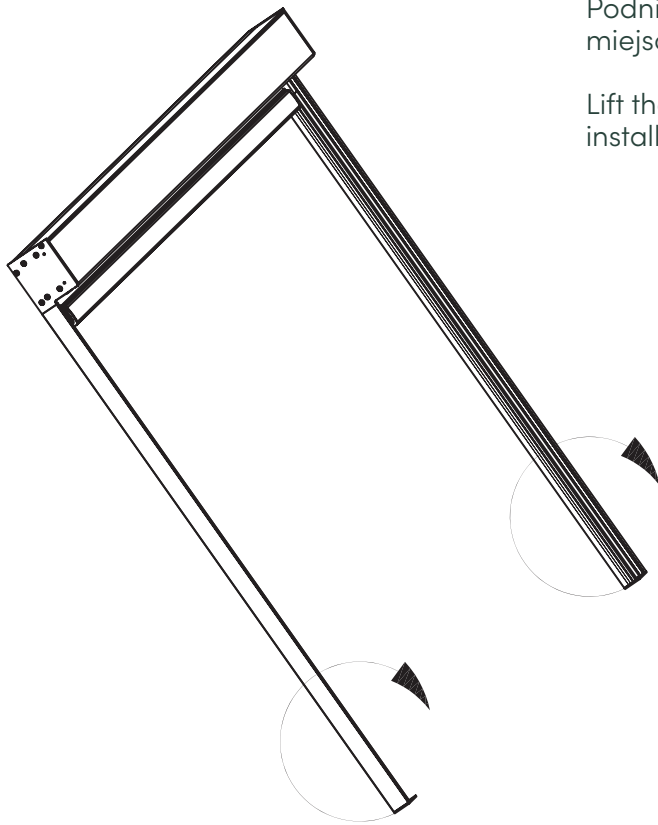
Lista części / List of parts

	x1
 	x2
 	x2
 	x2
	x6
	x1
	x1



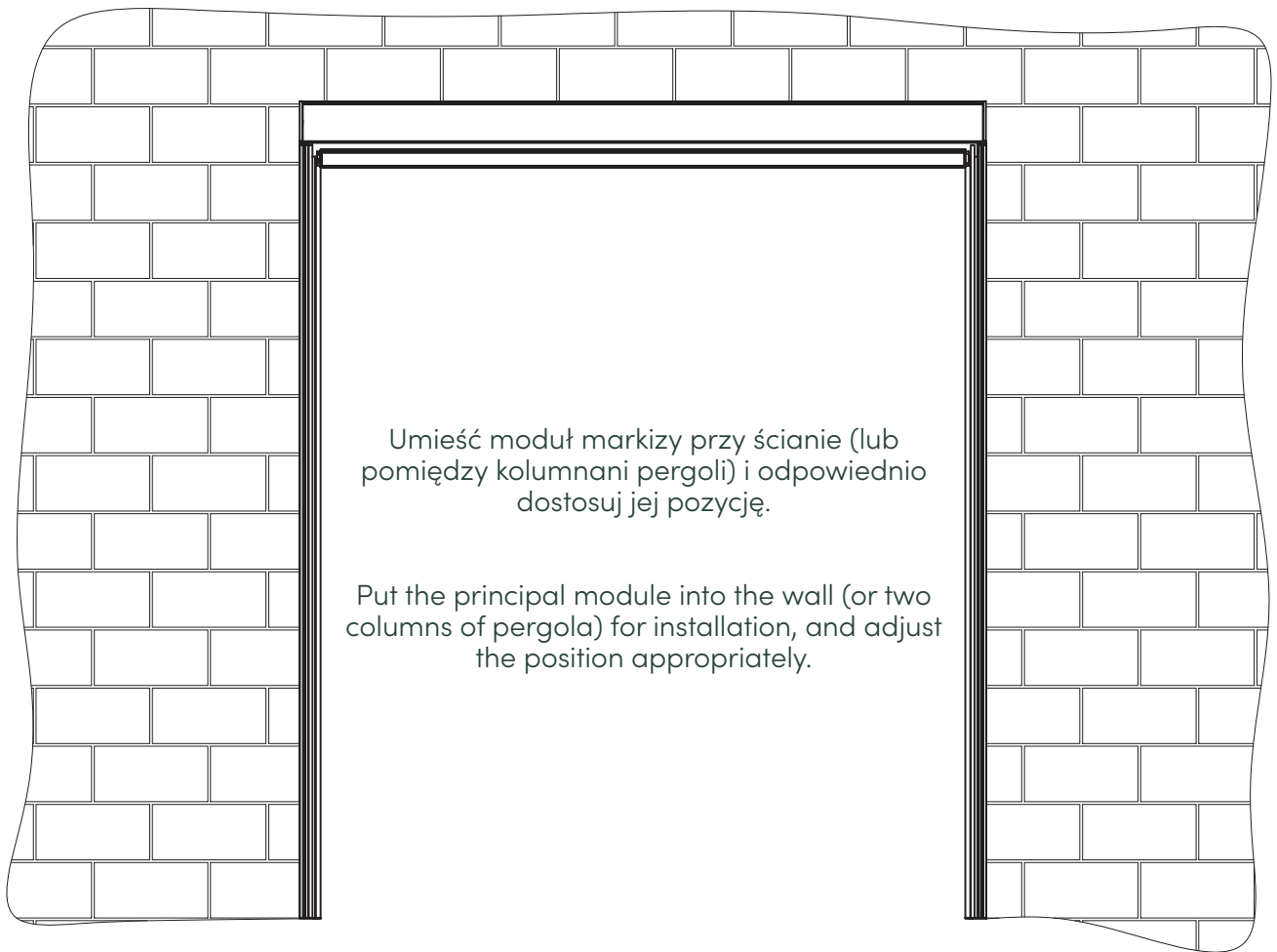
Podnieś główny moduł markizy i przenieś ją do miejsca instalacji.

Lift the main frame up and move it into the installation area.



Umieść moduł markizy przy ścianie (lub pomiędzy kolumnami pergoli) i odpowiednio dostosuj jej pozycję.

Put the principal module into the wall (or two columns of pergola) for installation, and adjust the position appropriately.

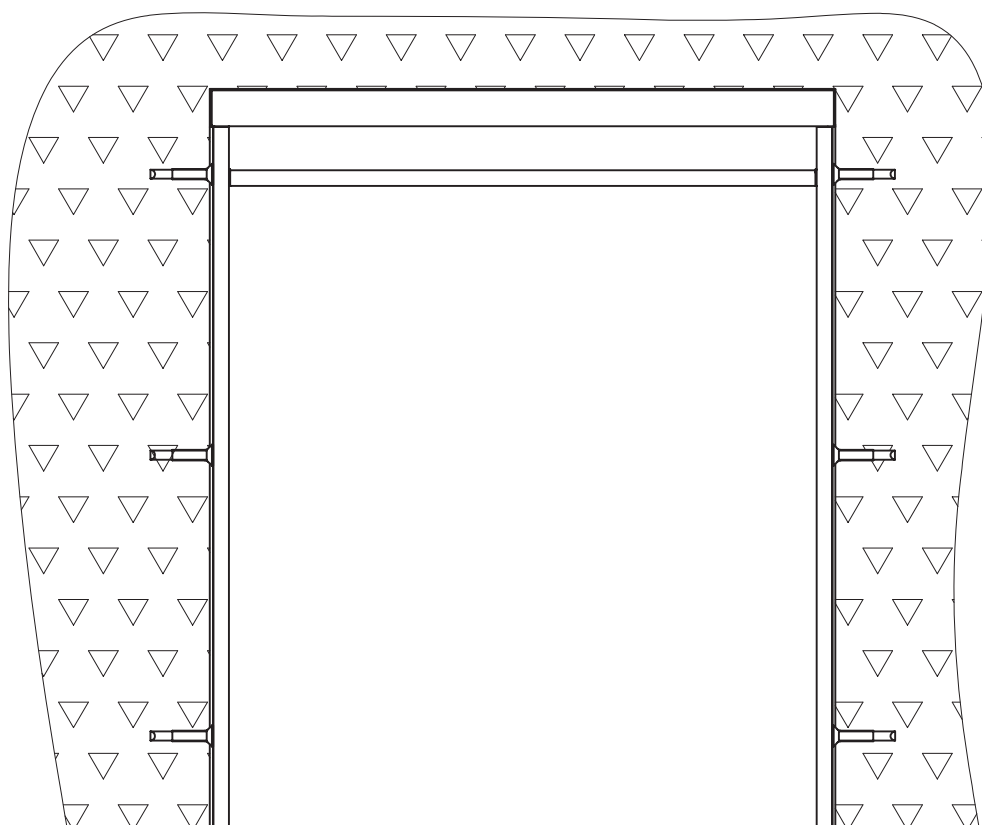
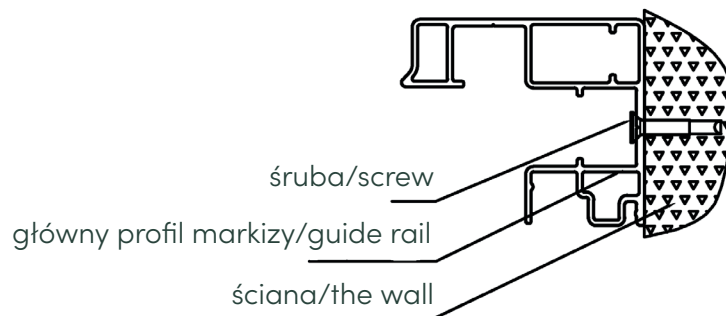
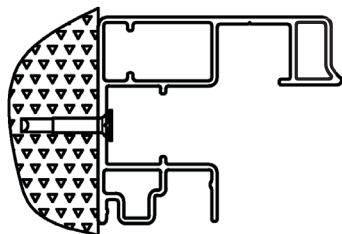


MONTAŻ GŁÓWNEGO MODUŁU MARKIZY

Miejsce montażu znajduje się po obu stronach profili markizy.

INSTALLATION OF THE MAIN AWNING MODULE

The two guide rails are installed on the side of the two sections of the wall.

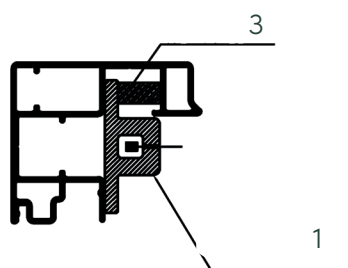
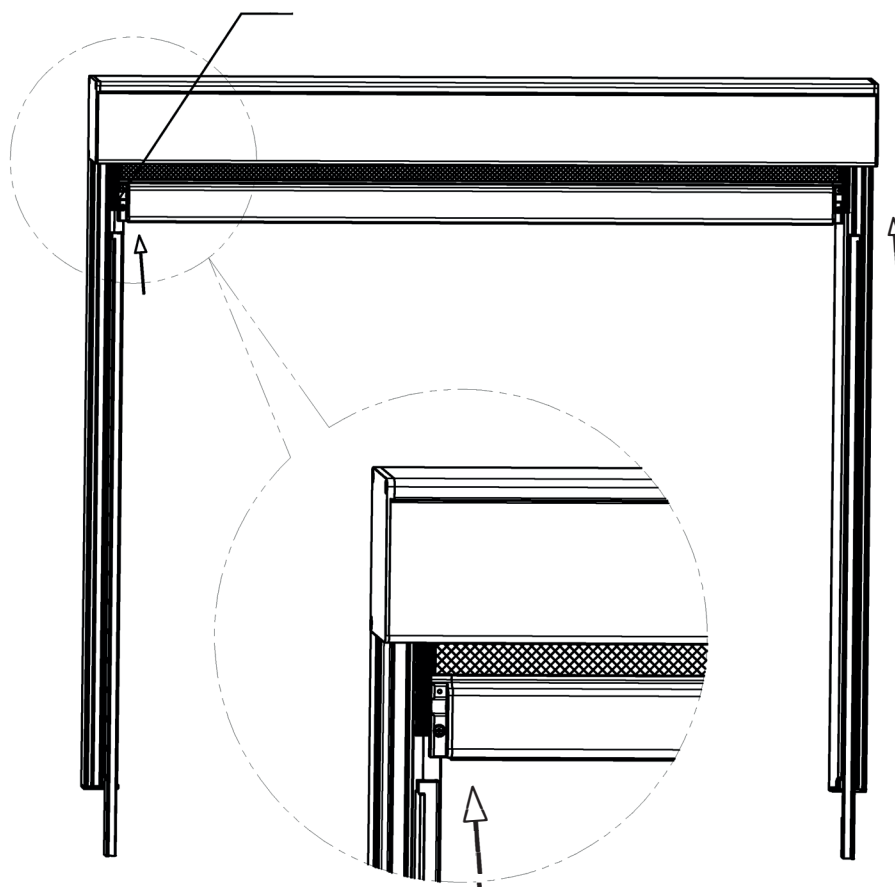


MONTAŻ PROWADNIC NAPINAJĄCYCH ORAZ TKANINY

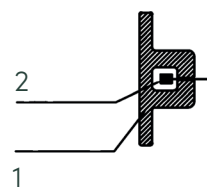
Wciśnij lewą i prawą prowadnicę tkaniny do profili po lewej i prawej stronie markizy. Umieść krawędź tkaniny w prowadnicach napinających.

INSTALL THE PLASTIC FABRIC PROFILE

Clamp the left and right plastic profiles to the zipper edge on the left and right side of the cloth surface respectively and place them into the rails.



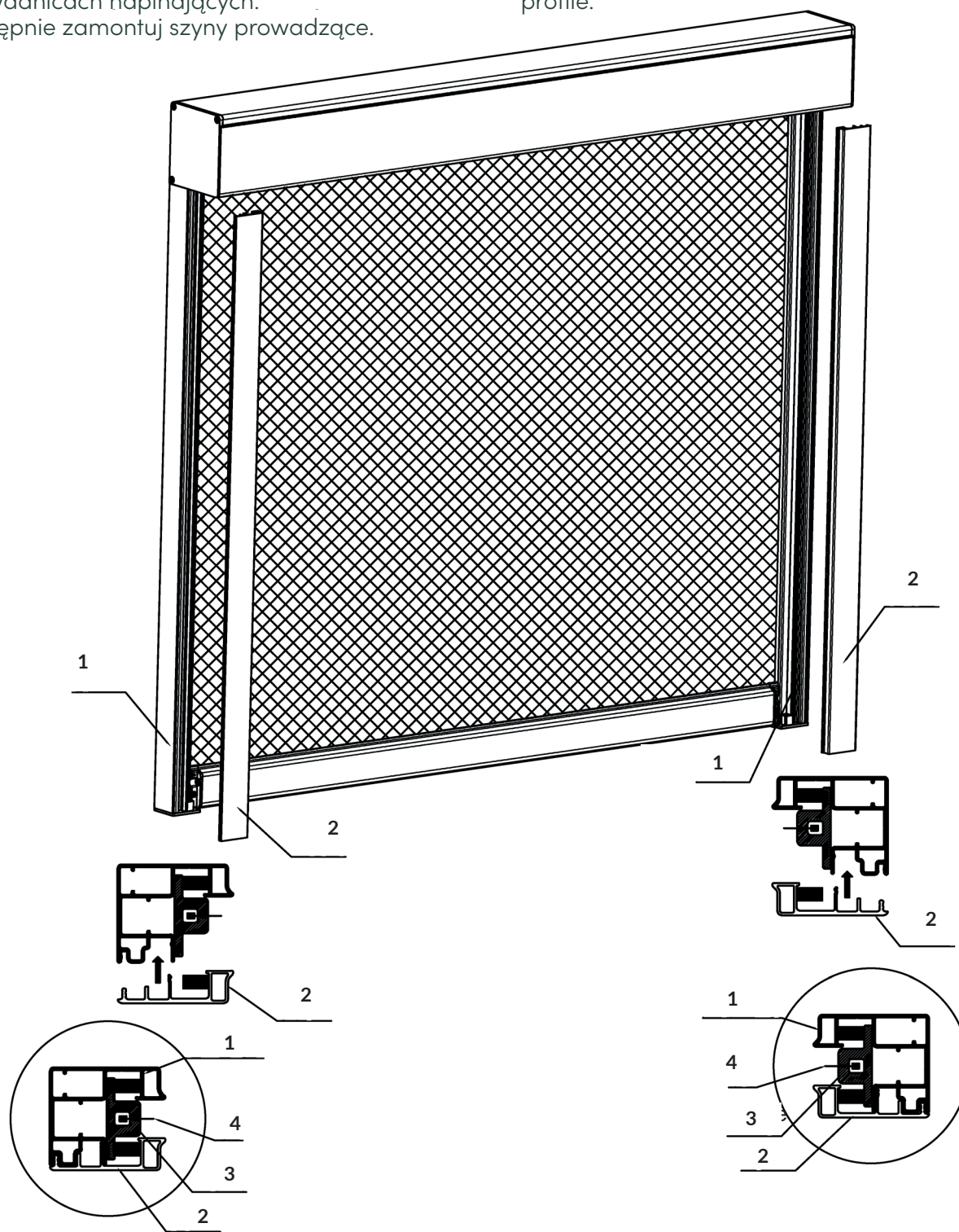
1. Prowadnica napinająca
2. Brzeg tkaniny/zamek
3. Blok z pianki



1. Section of plastic fabric profile
2. Fabric zipper profile
3. Foam block

Zgodnie z poniższym rysunkiem, ręcznie zsuń tkaninę markizy do samego dołu. Następnie wyreguluj lewą i prawą stronę tkaniny tak aby były ze sobą równoległe. Upewnij się także, że krańce tkaniny są odpowiednio umieszczone w prowadnicach napinających. Następnie zamontuj szyny prowadzące.

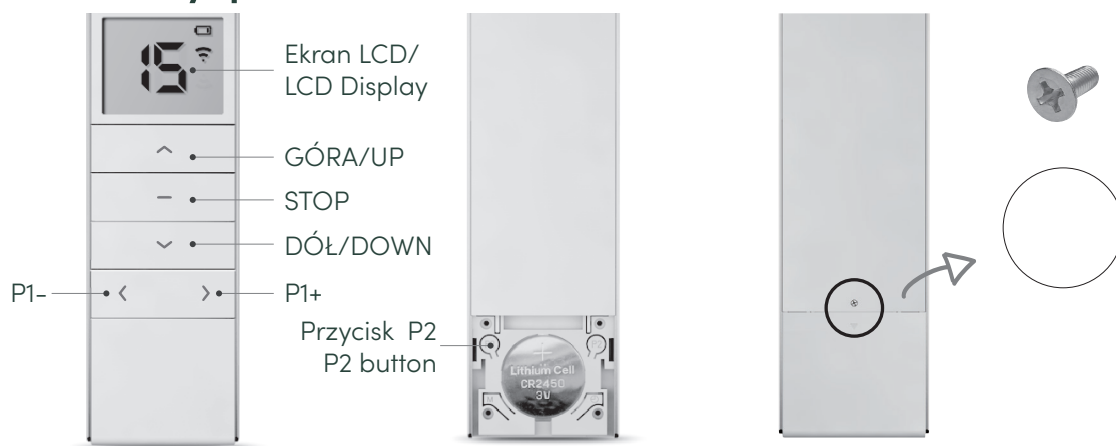
According to following figure, open the fabric totally by using the hand crank, then adjust the left and right positions of the fabric and make it centered, at the same time, make sure the two sides of the fabric are clamped in the plastic profile.



1. Profil główny
2. Szyna prowadząca
3. Prowadnica napinająca
4. Tkanina

1. Section of plastic fabric profile
2. Moving rail
3. Section of plastic fabric profile
4. Fabric

15-kanalowy pilot / 15-channel emitter



SPECYFIKACJA TECHNICZNA / TECHNICAL SPECIFICATION

Bateria/Battery: 3V (CR2450)	Żywotność baterii/Battery life: >2 lata / >2 years	Częstotliwość radiowa/Radio frequency: 433 MHz
Temperatura pracy/working temperature: -10°C~50°C	Moc nadawania/Transmitting power: 10 mW	Zasięg radiowy/Radio range: 200 metrów na zewnątrz, 35 metrów w pomieszczeniach 200 meters outdoor, 35 meters indoor

OSTRZEŻENIE / WARNING

Pilot nie może być narażony na działanie wilgoci ani na upadki/uderzenia, w przeciwnym razie wpłynie to na jego żywotność.

Jeśli pilot nie jest tak czuły lub skarcą się jego zasięg działania, sprawdź baterię i wymień w razie potrzeby. Zabrania się używania baterii innego typu niż podana w specyfikacji - ryzyko uszkodzenia mechanizmu pilota.

Pamiętaj o prawidłowej utylizacji zużytych baterii.

Emitter couldn't expose to moisture or be struck heavily, or else the emitter life will be affected. If the emitter is not so sensitive or the radio range becomes shorter, please check whether to change the battery.

It's forbidden to use different type battery to avoid defects in the emitter.

Dispose of used batteries properly.

UWAGA!

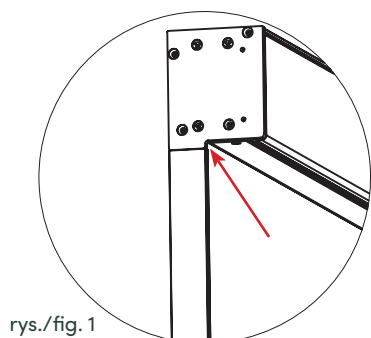
Dokładamy wszelkich starań aby proces programowania pilota był prosty i intuicyjny. Jeśli, któryś z kroków nie odpowiada faktycznej reakcji pilota/markizy zalecamy pełny reset pilota (patrz: „RESETOWANIE MARKIZY/PILOTA” s.9).

NOTE! We make every effort to make the remote control programming process simple and intuitive. If any of the steps does not correspond to the actual response of the remote control, we recommend a full reset of the remote control (see „**RESETTING THE AWNING/REMOTE CONTROL**” p.9).

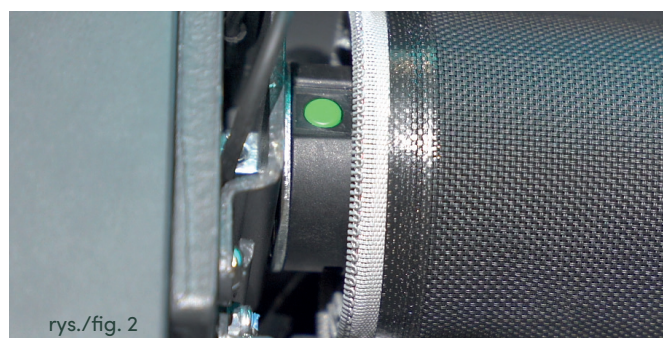
WAŻNE!

Przed przystąpieniem do programowania markizy należy zdemonstrować osłonę mechanizmu markizy (wystarczy odkręcić dwie śruby na spodzie osłony (rys. 1)), tak aby mieć swobodny dostęp do zielonego przycisku znajdującego się na silniku markizy (rys. 2).

IMPORTANT! Before programming the awning, remove the awning mechanism cover (simply unscrew the two screws at the bottom of the cover (fig. 1)) so that you have free access to the green button located on the awning motor (fig. 2).



rys./fig. 1



rys./fig. 2

P1) WYBÓR DOSTĘPNYCH KANAŁÓW

WARTO WIEDZIEĆ!

Wybór kanałów służy Twojej wygodzie. Dla przykładu: Jeśli posiadasz 4 markizy zaprogramuj kanały 1-4, po jednym dla każdej z markizy. Kanał 0 automatycznie przypisuje się do wszystkich zaprogramowanych markiz.

1. Naciśnij jednocześnie **◀ + ▶**. Wyświetli się symbol **⌈**.
2. Naciśnij ponownie **◀ + ▶** i przytrzymaj, aż do pojawienia się cyfry **15**.
3. Wybierz liczbę kanałów, które chcesz zaprogramować naciskając **▶** lub **◀**.
4. Naciśnij przycisk **⊖**. Wyświetli się symbol „0”. Kanał został pomyślnie ustawiony. Możesz przejść do parowania pilota z markizami.

P2) PAROWANIE KANAŁU Z MARKIZĄ

1. Upewnij się, że wszystkie markizy są podłączone do zasilania.
2. Naciśnij zielony przycisk na wybranej markizie. Markiza wyda sygnał dźwiękowy i wykona obrót.
3. Wybierz kanał na pilocie.
4. Wciśnij przycisk **Ⓟ**. Markiza wyda sygnał dźwiękowy i wykona obrót.
5. Wciśnij przycisk **Ⓟ** ponownie. Markiza wyda sygnał dźwiękowy i wykona obrót.
6. Wciśnij przycisk **▼**. Markiza wyda kilkukrotny sygnał dźwiękowy i wykona obrót.
7. Naciśnij przycisk **⊖**.
8. Kanał został sparowany z wybraną markizą.

WAŻNE! W przypadku gdy przyciski **▼ ▲** ustawią się odwrotnie, czynność będzie trzeba powtórzyć przy użyciu kombinacji: **Ⓟ+Ⓟ+▲+⊖**.

Jeśli programujesz więcej niż jedną markizę powtórz powyższe kroki dla każdej z nich.

WARTO WIEDZIEĆ: dla jednego kanału możesz przypisać kilka markiz jednocześnie.

P3) OKREŚLENIE POŁOŻEŃ KRAŃCOWYCH MARKIZY

1. Wybierz kanał na pilocie.
2. Ustaw położenie markizy kilkanaście cm poniżej górnej krawędzi (naciskając przyciski **▼ ▲** oraz **⊖**) - ta pozycja pozwoli na poprawne zaprogramowanie położenia krańcowych.
3. Wciśnij przycisk **Ⓟ**. Silnik markizy wyda sygnał dźwiękowy i wykona obrót.
4. Wciśnij przycisk **▼**. Silnik markizy wyda sygnał dźwiękowy i wykona obrót.
5. Wciśnij przycisk **Ⓟ** ponownie. Silnik markizy wyda kilkukrotny sygnał dźwiękowy i wykona obrót.
6. Wciśnij przycisk **▲**. Markiza rozpocznie ruch w górę.
7. W żądanej pozycji krańcowej wciśnij przycisk **⊖**.
8. Naciśnij ponownie przycisk **⊖** i przytrzymaj do momentu gdy markiza wyda kilkukrotny sygnał

P1) SELECTION OF AVAILABLE CHANNELS

PLEASE NOTE!

Channel selection is for your convenience. For example: if you have 4 awnings- You need to program channels 1-4, one for each awning. Channel 0 will assigned to all programmed awnings automatically.

1. Press at the same time **◀ + ▶**. The **⌈** symbol will appear .
2. Press again **◀ + ▶** and hold until **15** appears.
3. Select the number of channels you want program by pressing **▶** or **◀**.
4. Press **⊖**. The „0” symbol will be displayed. The channel has been successfully set. You can proceed to pair the remote control with awnings.

P2) PAIRING THE CHANNEL WITH AN AWNING

1. Make sure that all awnings are connectd to the power supply.
2. Press the green buton on the selected awning. The awning will beep and will make a rotation.
3. Select channel on remote control.
4. Press the **Ⓟ** button. The awning will beep and will make a rotation.
5. Press the **Ⓟ** button again. The awning will beep and will make a rotation.
6. Press **▼**. The awning will beep several times and will make a rotation.
7. Press **⊖**.
8. The channel has beed paired with the selected awning.

IMPORTANT! In case the buttons **▼ ▲** are set in reverse position, the action will have to be repeated using the combination **Ⓟ+Ⓟ+▲+⊖**.

If you are programming more then one awning – repeat above steps for each of them..

GOOD TO KNOW! You can assign several awnings for one channel at the same time..

P3) DETERMINATION OF AWNING'S END POSITIONS

1. Select channel on the remote control.
2. Set the position of the awning several centimeters below the top edge (by pressing **▼ ▲** and **⊖**). This position will allow for correct programming of the end position
3. Press the **Ⓟ** button. The awning will beep and will make a rotation.
4. Press **▼**. The awning will beep and will make a rotation.
5. Press the **Ⓟ** once again. The awning will beep several times and will make a rotation.
6. Press **▲**. Awning will start go up.
7. Press **⊖** at the desired end position.
8. Press **⊖** once again, Hold it until awning will beep

dźwiękowy i wykona obrót. Górne położenie krańcowe zostało ustawione.

9. Niezwłocznie wciśnij przycisk . Markiza rozpocznie ruch w dół.
10. W żądanej pozycji krańcowej wciśnij przycisk .
11. Naciśnij ponownie przycisk i przytrzymaj do momentu gdy markiza wyda kilkukrotny sygnał dźwiękowy i wykona obrót.
Dolne położenie krańcowe zostało ustawione.

WARTO WIEDZIEĆ: krok 3-5 odpowiada za reset wcześniej ustalonych położeń krańcowych. Jeśli programujesz pozycje krańcowe dla więcej niż jednej markizy, powtórz powyższe kroki dla każdej z nich.

WAŻNE! Pozycje krańcowe są zapamiętane nawet jeśli odłączysz zasilnie od markizy.

P4) RESETOWANIE MARKIZY/PILOTA

1. Wybierz kanał na pilocie, do którego przypisana jest dana markiza.
2. Wciśnij przycisk . Markiza wyda sygnał dźwiękowy i wykona obrót.
3. Wciśnij przycisk . Silnik markizy wyda sygnał dźwiękowy i wykona obrót.
4. Wciśnij przycisk ponownie. Silnik markizy wyda kilkukrotny sygnał dźwiękowy i wykona obrót.
5. Markiza i przypisany do niej kanał zostały zresetowane.
6. Możesz teraz przejść do programowania markizy (patrz: „PAROWANIE KANAŁU Z MARKIZĄ” s.8)

UWAGA!

Po zakończeniu wszystkich czynności związanych z programowaniem pilota i markiz zamontuj z powrotem osłonę markizy.

several times and will make a rotation.

The upper end position has been set.

9. Immediately press the . Awning will start go down.
10. Press at the desired end position.
11. Press once again. Hold it until awning will beep several times and will make a rotation.
The lower end position has been set.

PLEASE NOTE ! Steps 3-5 are responsible for resetting the previously predetermined end positions. If you are programming end positions for more than one awning, repeat the above steps for each awning.

IMPORTANT! The end positions are stored even if you you disconnect the power supply from the awning.

P4) RESETTING THE AWNING/REMOTE CONTROL

1. Select the channel on the remote control, which is awning assigned.
2. Press the button. The awning will beep and will make a rotation.
3. Press . The awning will beep and will make a rotation.
4. Press the once again. The awning will beep several times and will make a rotation.
5. The awning and the channel assigned to it have been reset.
6. You can now proceed to programming the awning (see: "PAIRING THE CHANNEL WITH AN AWNING" p.8).

WARNING!

When all steps are complete, reinstall awning cover.

UTYLIZACJA URZĄDZEŃ I BATERII



Zgodnie z Dyrektywą Europejską 2002/96/UE urządzenia elektryczne i elektroniczne nie mogą być wyrzucane razem z odpadami domowymi. Konsumenty są prawnie zobowiązani do zwrotu urządzeń elektrycznych i elektronicznych po zakończeniu ich eksploatacji do utworzonych w tym celu publicznych punktów zbiórki lub punktów sprzedaży. Szczegóły na ten temat określa prawo krajowe danego kraju. Ten symbol na produkcie, instrukcji obsługi lub opakowaniu wskazuje, że produkt podlega tym przepisom.

Recykling, ponowne wykorzystanie materiałów lub inne formy utylizacji starych urządzeń wnoszą istotny wkład w ochronę naszego środowiska.

DISPOSAL OF APPLIANCES AND BATTERIES



After the implementation of the European Directive 2002/96/EU in the national legal system, the following applies: Electrical and electronic devices may not be disposed of with domestic waste. Consumers are obliged by law to return electrical and electronic devices at the end of their service lives to the public collecting points set up for this purpose or point of sale. Details to this are defined by the national law of the respective country. This symbol on the product, the instruction manual or the package indicates that a product is subject to these regulations. By recycling, reusing the materials or other forms of utilising old devices, you are making an important contribution to protecting our environment.

Ważne informacje dotyczące bezpieczeństwa

WAŻNE! W przypadku wiatru o prędkości ponad 6m/sec., zbliżającej się burzy, śniegu lub deszczu należy bezwzględnie i niezwłocznie zwinąć markizę do kasety. Markiza nie służy jako ochrona przed deszczem i śniegiem! Nagły silny wiatr może spowodować uszkodzenia.

Nie należy pozostawiać opuszczonych markiz bez nadzoru gdy istnieje ryzyko wystąpienia silnych wiatrów, grozi to uszkodzeniem konstrukcji lub materiału, którego nie obejmuje gwarancja! Podczas silnego wiatru markizy powinny zostać zwinięte do kasety.

Important safety information

IMPORTANT: In case of winds of more than 6m/sec, approaching storm, snow or rain, it is absolutely and immediately necessary to retract the awning to the cassette. The awning is not used as a protection against rain and snow! Sudden strong wind can cause damage.

Do not leave lowered awnings unattended when there is a risk of strong winds, you risk damaging the structure or material, which is not covered by the warranty! During high winds awnings should be retracted into the cassette.

Importer:

Mirpol sp. z o.o.
ul. Ciasna 3, 35-232 Rzeszów

biuro@mirpol.rzeszow.pl www.mirpol.rzeszow.pl

esti&esta