



MARS

Stół ogrodowy

Instrukcja montażu i obsługi

PL EN

Garden table

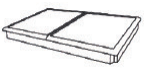





Assembly and use Instructions

Importer:

FH Mirpol Emil Dudzik
ul. Ciasna 3, 35-232 Rzeszów, Polska
kontakt@mirpol.rzeszow.pl
www.mirpol.rzeszow.pl

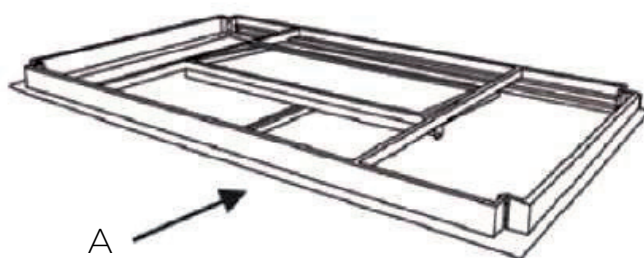
Mirpol

LISTA CZĘŚCI / PARTS LIST

				
A x 1	B x 4	C x 8	D x 8	E x 8
				
F x 1				

INSTRUKCJA MONTAŻU KROK PO KROKU / STEP BY STEP

1



2

