



JUPITER 90

Stół ogrodowy

Instrukcja montażu i obsługi

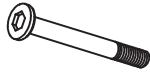


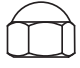
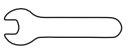
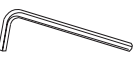
PL EN

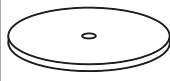


Garden table

Assembly and use instructions

Mirpol

LISTA CZĘŚCI / PARTS LIST

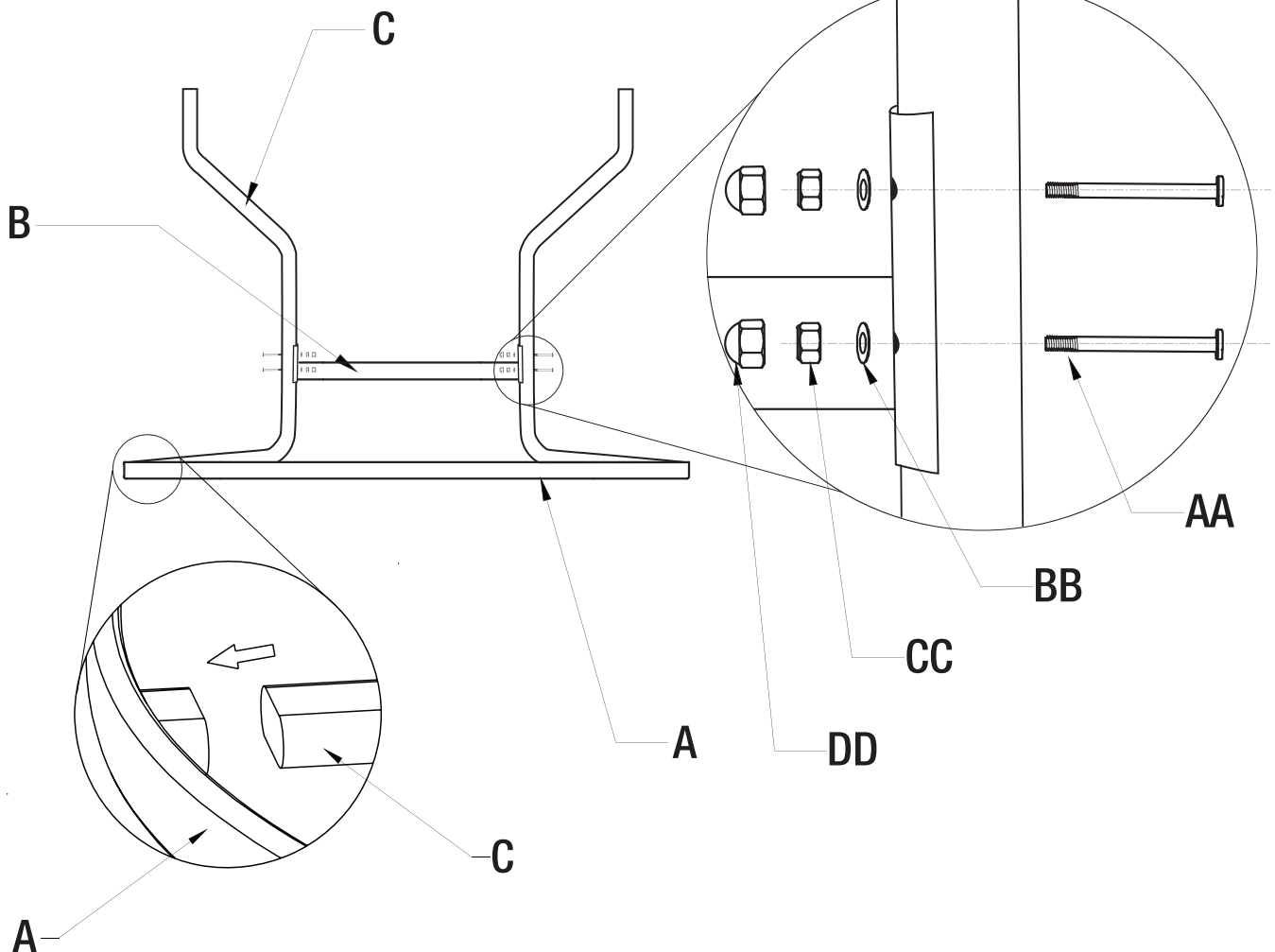
Symbol	Część/Part	Ilość/Qty.
AA		8
BB		8
CC		8
DD		8
EE		1
FF		1

Symbol	Część/Part	Ilość/Qty.
A		1
B		1
C		4

KROK / STEP 1

Umieść nogi C w slotach blatu A, a następnie przykręć je do obręczy B.

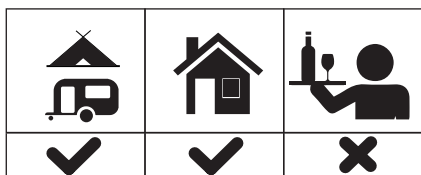
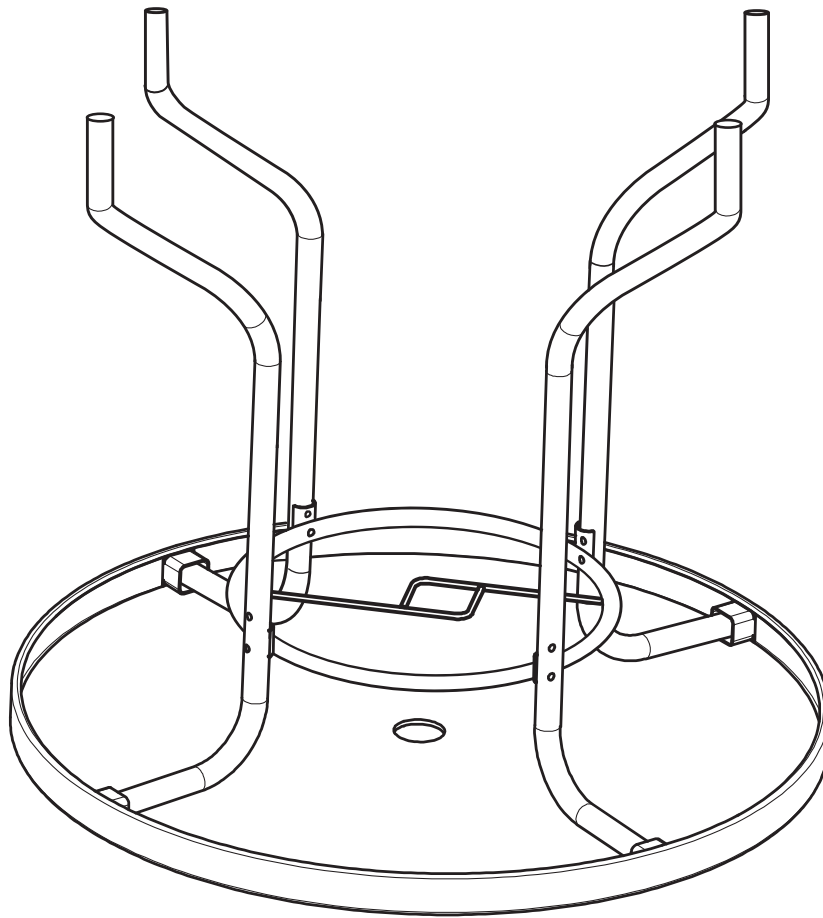
Place the legs C in the slots of the tabletop A and then screw them to the rim B.



KROK / STEP 3

Postaw stół na nogach. Gotowe!

Put the table on its legs. Ready!



INFORMACJE NA TEMAT UŻYTKOWANIA MEBLI OGRODOWYCH / INFORMATION ON THE USE AND CARE OF GARDEN FURNITURE

WAŻNE! Zachować do późniejszego stosowania: uważnie przeczytać

Przeznaczenie

Meble przeznaczone są do użytku prywatnego, na zewnątrz, w miejscach jak ogrody, ogrody zimowe, tarasy, czy duże balkony.

Zasady użytkowania

Meble należy użytkować na równym, twardym i płaskim podłożu. Podczas użytkowania należy zwrócić uwagę aby wszystkie nogi dotykały podłoża.

Unikać nadmiernego nacisku punktowego, nie siadać na blacie i innych elementach do tego nieprzeznaczonych. Nie składować ciężkich przedmiotów. Nie przenosić lub unosić mebli na których znajdują się ludzie!

W razie stwierdzenia wystąpienia wad produktu, uszkodzenia konstrukcji czy materiału należy niezwłocznie zaprzestać użytkowania i zgłosić reklamację. Eksploatacja uszkodzonego przedmiotu może prowadzić do pogłębienia się wady lub wystąpienia kolejnych uszkodzeń. Nie dokonywać samodzielnych napraw lub modyfikacji konstrukcji.

Chronić przed wpływem niekorzystnych warunków atmosferycznych (deszcz, śnieg, silny wiatr, mróz, nadmierny upał itp.).

Metalowe elementy konstrukcyjne pokryte są powłoką zabezpieczającą przed rdzą - należy ją chronić przed zadrapaniami, porysowaniem czy obiciem. Uszkodzenie warstwy ochronnej może doprowadzić do pojawienia się korozji. W takim przypadku należy powierzchnię oczyścić ze śladów rdzy a następnie zabezpieczyć ją za pomocą silikonu, farby lub lakieru do metalu.

Czyszczenie i konserwacja

Do czyszczenia nigdy nie używać materiałów ściernych, rozpuszczalników, wybielaczy, kwasów i innych agresywnych chemicznie środków.

Elementy jak siedziska wykonane z technorattan należy czyścić gąbką z ciepłą wodą, w razie konieczności z dodatkiem łagodnego detergentu.

Nie należy używać czyszczenia wysokociśnieniowego, które powoduje wytlukanie materiału oraz uszkodzenie powierzchni konstrukcji.

W sezonie zimowym lub po zakończeniu użytkowania zaleca się nakrycie mebli ogrodowych specjalnym pokrowcem, który ochroni je przed szkodliwym wpływem zmiennych warunków atmosferycznych.

Aby meble jak najdłużej zachować w dobrym stanie, należy składować je w zadaszonym, czystym i suchym pomieszczeniu.

Nie składać mebli gdy są wilgotne - należy je wcześniej przetrzeć i pozostawić do wyschnięcia.

IMPORTANT! Keep this manual for future reference

Purpose

The furniture is intended for private use, outdoors, in places such as gardens, winter gardens, terraces or large balconies.

Rules of Use

Furniture should be used on even, hard ground. During use, ensure that all legs touch the ground.

Avoid excessive point pressure. Do not sit on the tabletop or elements not intended for this activity. Do not store heavy products on tabletop.

In the event of discovering defects or damage, immediately stop use and report for claim. Continued operation of damaged product, can lead to worsening conditions of the fault or new defects. Do not perform repairs or construction modifications independently.

Protect the product from adverse atmospheric conditions (rain, snow, strong wind, excessive heat etc.)

Metal construction elements are covered with a rust resistive layer, which should be protected from scratches or chipping. Damage to the protective layer may lead to appearance of rust and corrosion. In the event of this, the surface should be cleaned from signs of rust, then accordingly protected with the use of silicone, foil, paint or varnish.

Cleaning and care

Do not use abrasive, bleach or chemically aggressive substances for cleaning.

Clean with damp cloth with water and soap. Do not perform high pressure cleaning, which will cause the protective layer to wear off.

After stop of use or during winter season, it is always recommended to use appropriate cover, which will protect furniture from adverse atmospheric conditions. To keep the furniture in good conditions for as long as possible, move product to a dry, covered place. Wet furniture should not be put into storage, before drying!

Importer:

FH Mirpol Emil Dudzik
ul. Ciasna 3, 35-232 Rzeszów, Polska
kontakt@mirpol.rzeszow.pl
www.mirpol.rzeszow.pl