

# EVE / LIVIA

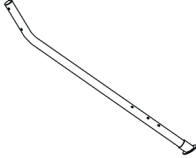
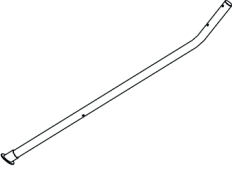
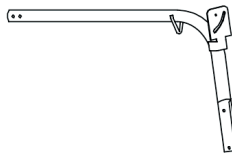
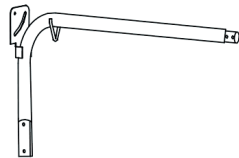

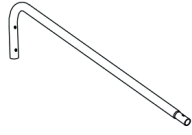
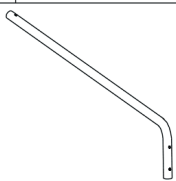

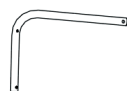
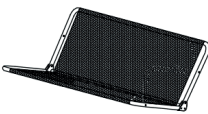



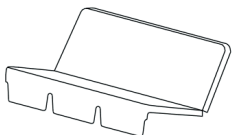






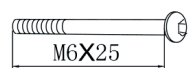
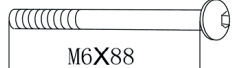
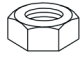

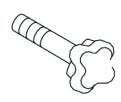
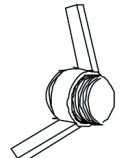
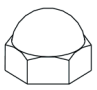
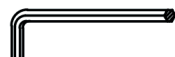
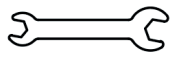
**Huśtawka ogrodowa**  
Instrukcja montażu i obsługi

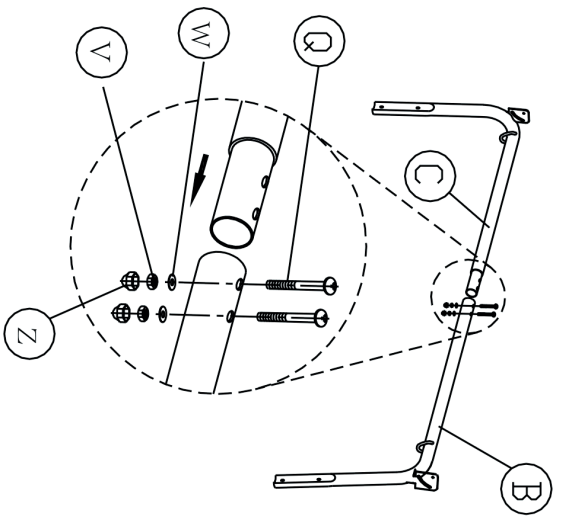
PL EN

**Garden Swing**  
Assembly and use instructions

*Mirpol*

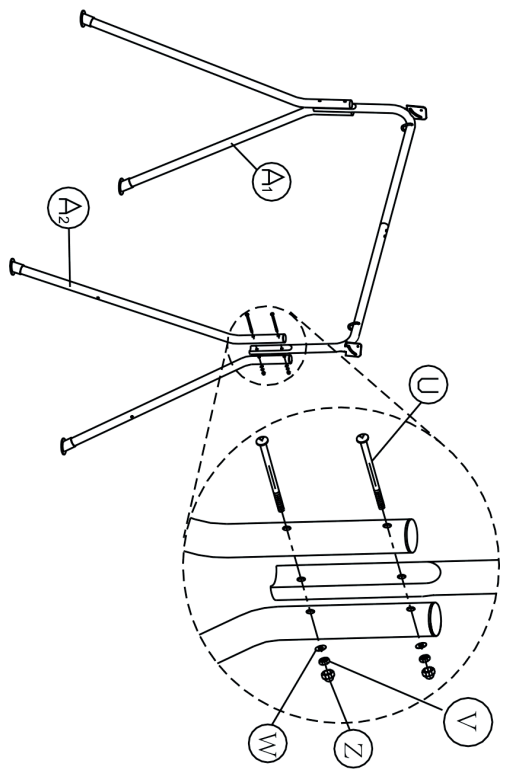
# LISTA CZĘŚCI / PARTS LIST

			
A1   2	A2   2	B   1	C   1
			
D   2	E   1	F   1	G   4
			
I   2	J   1	K   2	L   2
			
M   1	N   1	O   1	P   2
			
Q   6	R   4	R1   2	S   4
			
T   2	U   4	V   23	W   23
			
Y   2	Y1   2	Z   23	Z1   1
			
Z2   1			



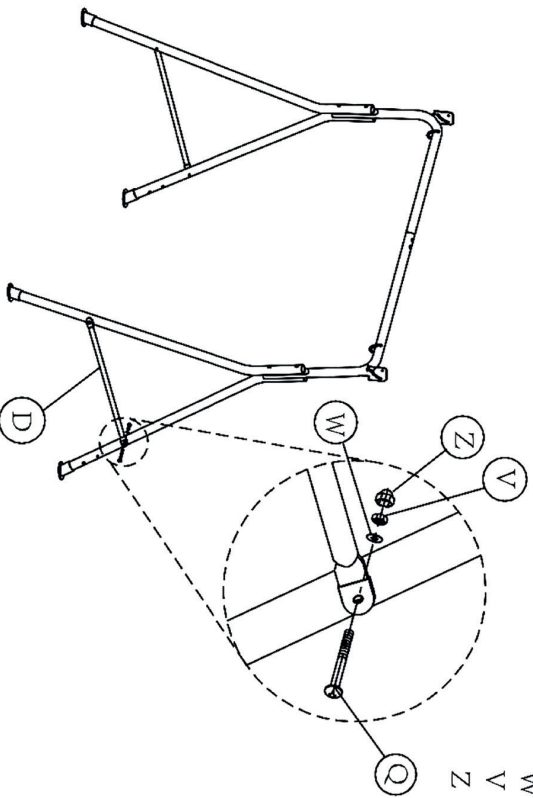
- B X 1
- C X 1
- Q X 2
- W X 2
- V X 2
- Z X 2

1



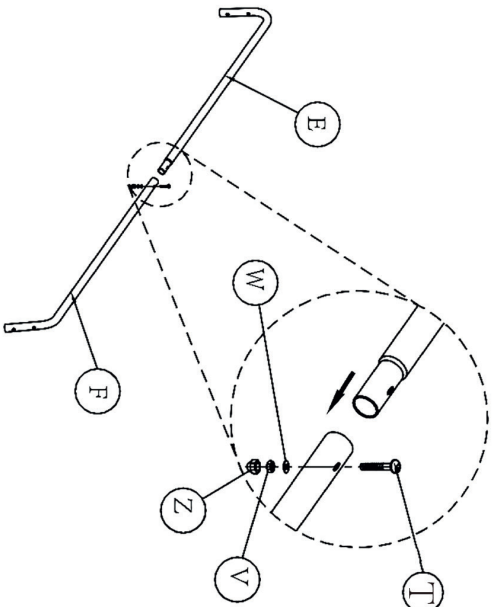
- A1 X 2
- A2 X 2
- U X 4
- W X 4
- V X 4
- Z X 4

2



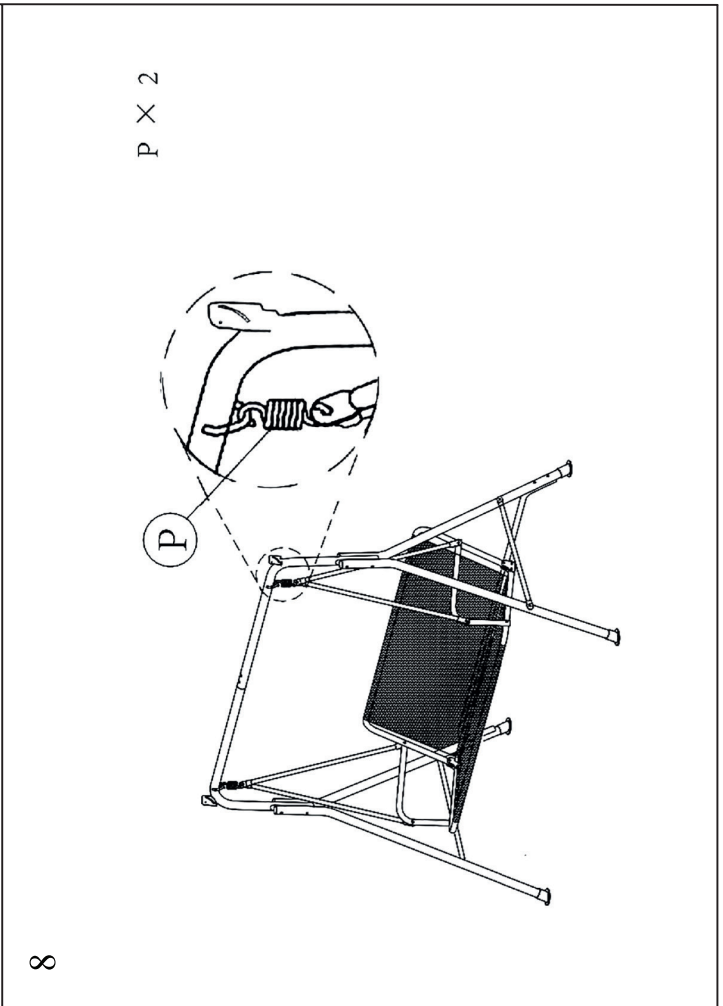
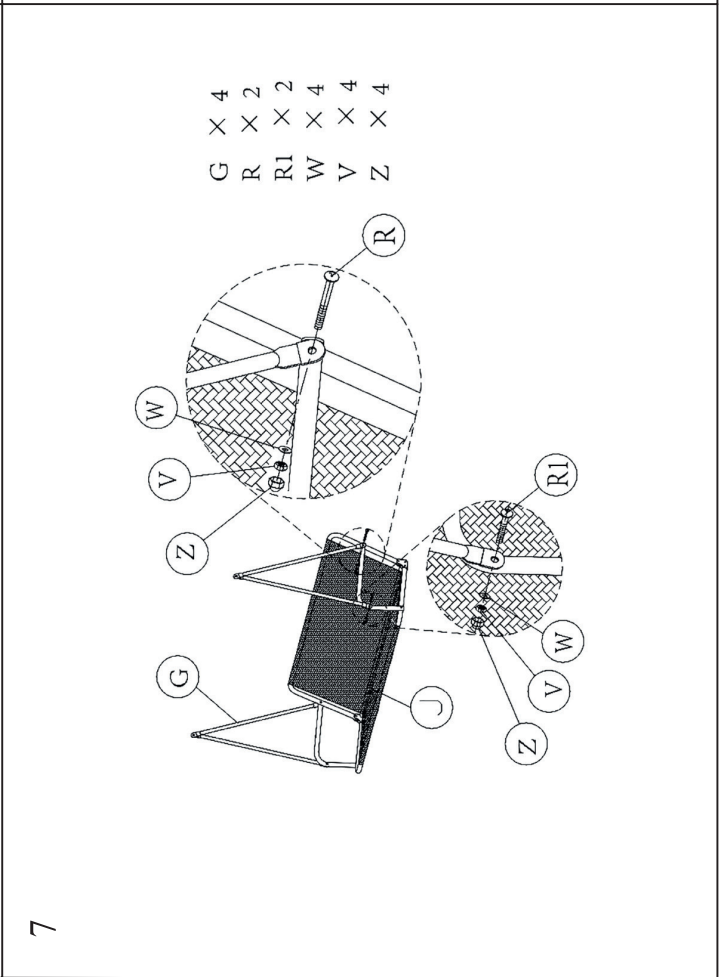
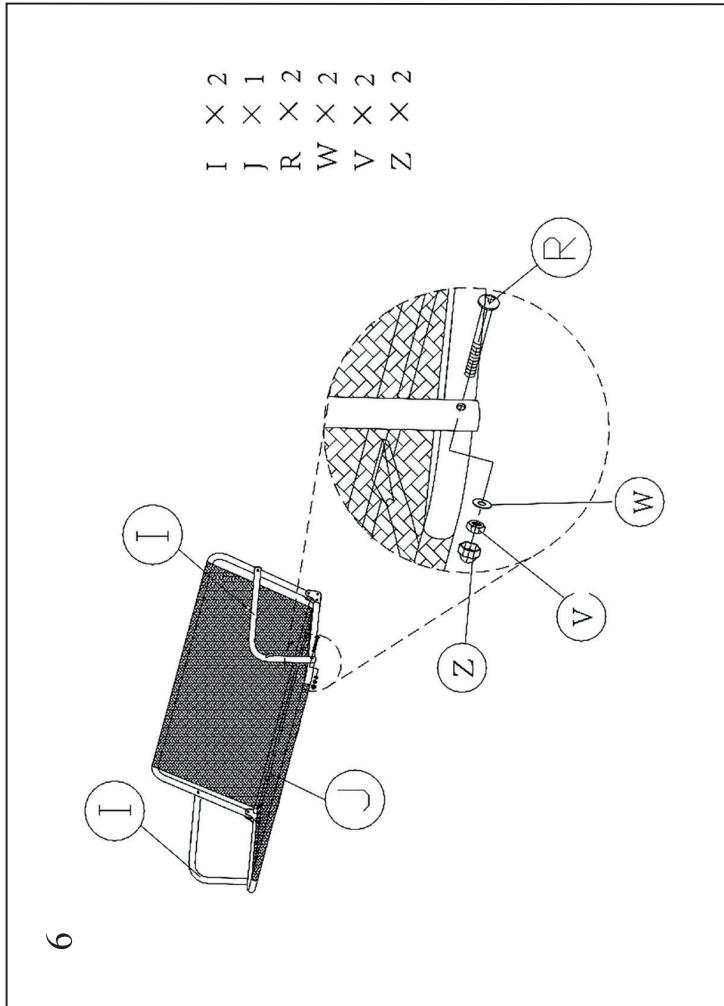
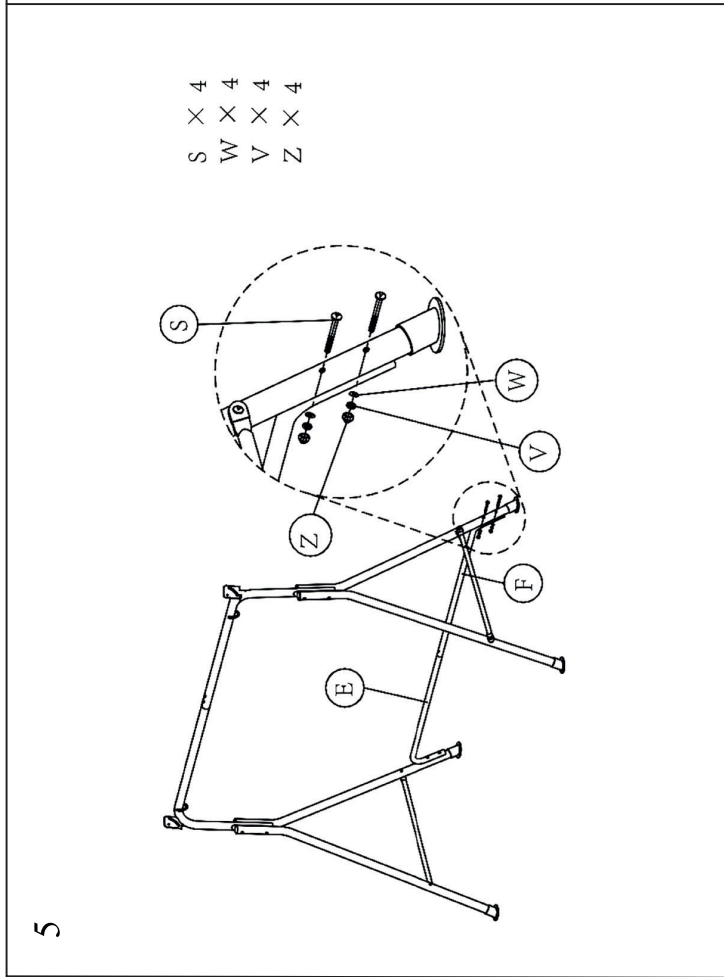
- D X 2
- Q X 4
- W X 4
- V X 4
- Z X 4

3

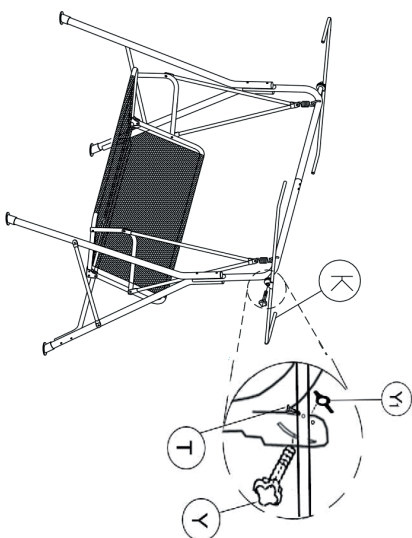


- E X 1
- F X 1
- W X 1
- V X 1
- Z X 1
- T X 1

4

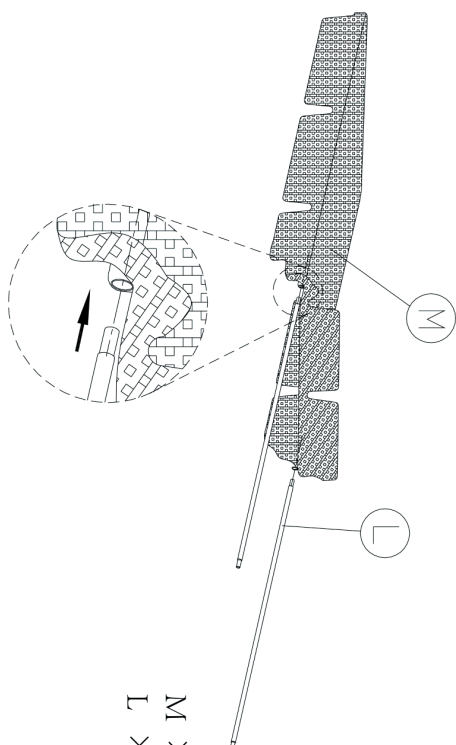


9



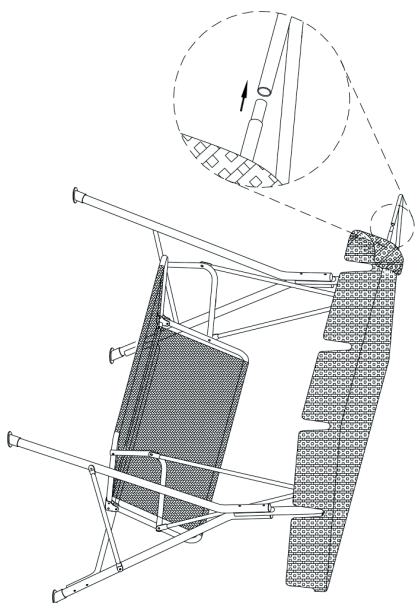
K X 2  
 Y X 2  
 Y1 X 2  
 T X 2

10

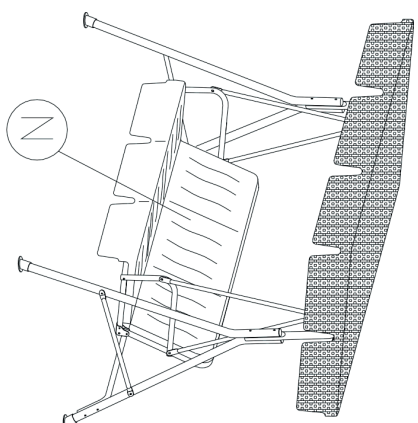


M X 1  
 L X 2

11



12



N X 1

# INFORMACJE NA TEMAT UŻYTKOWANIA HUŚTAWEK OGRODOWYCH / GARDEN SWING USAGE INFORMATION

**WAŻNE! Zachować do późniejszego stosowania: uważnie przeczytać**

## Przeznaczenie

Produkt przeznaczony do użytku domowego na zewnątrz, w ogrodach, trasach, ogrodach zimowych. Produkt nie jest przeznaczony do użytku komercyjnego (np. hotele, restauracje itp.), czy do instalowania na publicznych placach zabaw.

## Zasady użytkowania

Maksymalne łączne obciążenie statyczne to 220 kg.

Użytkowanie i montaż powinny odbywać się na suchym, twardym i równym podłożu. Przed montażem zapewnij wystarczającą wolną przestrzeń, min. 2,5m z dala od źródeł ognia i wszelkich struktur takich jak ogrodzenia, bramy, garaże, domy, zwisające gałęzie itp.

Zarówno montaż jak i konserwacja powinny być dokonywane wyłącznie przez osoby dorosłe, do zmontowania tego modelu zalecany jest udział 2 dorosłych osób, wskazane użycie rękawic ochronnych. Przenosić w min 2 osoby, przed przeniesieniem zdemontuj siedzisko!

Przed rozpoczęciem użytkowania upewnij się, że wszystkie złącza są trwale i całkowicie zamocowane a śruby dokręcone. Zaniechanie może doprowadzić do uszkodzenia elementów konstrukcji a w konsekwencji do wypadków i urazów użytkowników.

Nie wieszaj żadnych ciężarów na ramie lub daszku, nie stawaj na siedzisku, nie narażaj go na silne punktowe napięcia.

Nie pozwól by dzieci bawiły się w pobliżu huśtawki.

## Uwaga!

Podczas użytkowania nie wolno wkładać nóg lub rąk pomiędzy siedzisko a ramą huśtawki. Unikaj nadmiernych wychyleń w tył i przód - grozi to utratą stabilności. Nie doprowadzaj do ruchów wzdluznych siedziska - między ramą siedziskiem zawsze musi być zachowana przestrzeń.

W razie wykrycia wad lub uszkodzeń natychmiast zaprzestań użytkowania przedmiotu

Zabrania się wprowadzania jakichkolwiek zmian konstrukcyjnych!

W celu ochrony przed wpływem niekorzystnych warunków atmosferycznych (śnieg, deszcz, mróz, nadmierne słońce) a także po zakończeniu użytkowania, lub w okresie zimowym przenieść w suche, czyste i zadane miejsce.

Daszek huśtawki służy ochronie przed słońcem - nie zapewnia ochrony przed opadami. W razie wystąpienia

**IMPORTANT! Keep this manual for future reference**

## Purpose

The product is intended for outdoor use; in gardens, patios or winter gardens.

The product is not intended for commercial use (e.g. hotels, restaurants) or for installation on public playgrounds.

## Rules of Use

Maximum static user weight is 220 kg

Use and assembly should be performed on dry, even and hard ground. Before assembly, ensure you have enough space, minimum 2.5m from fire sources and different structures such as fences, garages or loose branches.

Assembly and care should be performed by adults only. 2 persons are recommended for the assembly of this product. Safety gloves recommended. Move swing using minimum 2 people. Before moving, disassemble the seat.

Before use, ensure that the construction is stable and all screws are tightened properly. Failure to do so, may lead to damage to structural elements and, as a consequence, to accidents and injuries to users.

Do not hang any weights on the frame or roof of the swing, do not stand on the seat, do not expose to excessive strain.

Do not let children play near the swing.

## Note!

During use, do not place arms or legs between the seat and the frame of the swing.

Avoid excessive leaning back and forth - may lead to loss of stability. Do not cause longitudinal movements of the seat - space must be kept between the frame and the seat.

In the event of discovering defects or damage, immediately stop use.

Construction alterations are forbidden.

To protect from unwanted atmospheric conditions (snow, rain, frost, excessive sunlight) at the end of use or during the winter season, move product to a dry, covered place.

Swing roof protects from sunlight - it does not offer cover during rain. In the event of a heavy storm or excessive rain, disassemble the roof and pillow. Wet material should not be put into packaging carton,

opadów lub silnego wiatru daszek i poduszki powinny zostać zdemontowane. Mokrego poszycia nie należy składać do kartonu przed wysuszeniem!

Huśtawki nie przymocowanej na stałe do podłoża nie należy pozostawiać gdy istnieje ryzyko wystąpienia silnych wiatrów, grozi to uszkodzeniem konstrukcji którego nie obejmuje gwarancja!

**WAŻNE!** Nie wystawiaj huśtawki na działanie otwartego ognia lub wysokiej temperatury. Nie stawiaj na żadnym z elementów gorących przedmiotów (naczyni kuchennych, kubków z gorącymi napojami itp.) Nie aplikuj na poszycie daszku lub siedziska żadnych substancji mogących dodatkowo zwiększyć łatwopalność.

### **Czyszczenie i konserwacja**

Sprawdzaj okresowo wszystkie śruby i nakrętki, jeśli wykazują ślady nadmiernego zużycia wymień je na nowe.

Czyścić wilgotną szmatką przy pomocy wody z mydłem. Dokładnie spłukać i pozostawić do wyschnięcia.

Do czyszczenia nie używać wybielaczy, kwasów lub innych środków ściernych.

Przedmiot wykonany jest z wysokiej jakości materiałów i zabezpieczony farbą. Należy mieć jednak na uwadze, że jeśli będzie pozostawiony na zewnątrz i poddany działaniu warunków atmosferycznych przez dłuższy czas to mogą pojawić się ślady rdzy. Aby zminimalizować ryzyko rdzewienia należy regularnie czyścić elementy stalowe, można również używać past polerskich aby dodatkowo zabezpieczyć powierzchnię.

Wraz stwierdzenia większych zarysowań czy ubytków farby miejsce takie należy oczyścić z jakichkolwiek śladów rdzy a następnie zabezpieczyć silikonem, farbą lub lakierem do metalu.

Zawsze zaleca się zabezpieczenie mebla za pomocą odpowiedniego pokrowca gdy nie jest użytkowany.

before drying!

Swings that are not permanently attached to the ground should not be left when there is a risk of strong winds, as this may damage the structure, which is not covered by the warranty.

**IMPORTANT!** Do not expose the swing to open fire or high temperature. Do not place any hot items on any of the swing elements (kitchen dishes, cups with hot beverages). Do not apply any substances to the roof or seat cover that may additionally increase flammability.

### **Cleaning and care**

Periodically check all bolts and nuts, if they show signs of excessive wear replace them with new ones. Clean with damp cloth with water and soap. Rinse thoroughly and leave to dry.

Do not use abrasive or bleach substances for cleaning.

The product is made of high quality materials and protected with paint. Note, however, if the product is left outside to atmospheric conditions with no protection or care, for long amounts of time, signs of rust may appear.

It is always recommended to use appropriate cover, if product is not in use.

### **Importer:**

FH Mirpol Emil Dudzik  
ul. Ciasna 3, 35-232 Rzeszów, Polska  
kontakt@mirpol.rzeszow.pl  
www.mirpol.rzeszow.pl