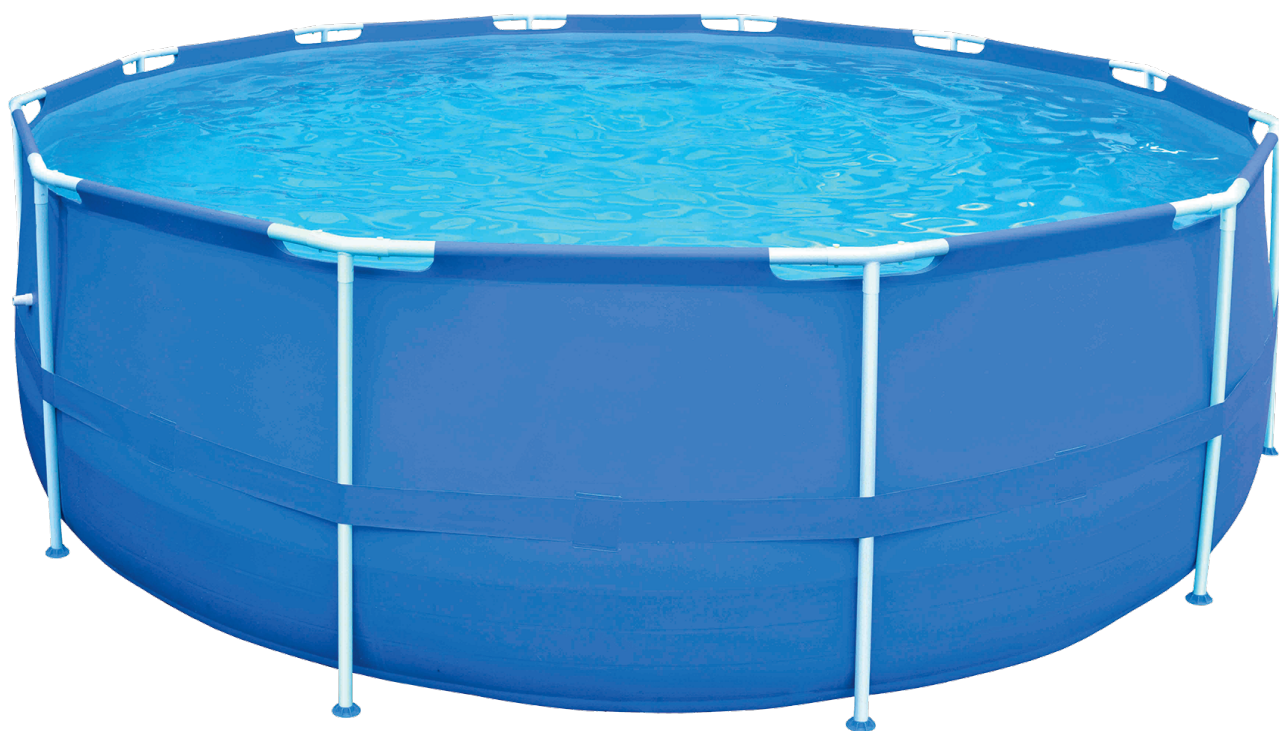


# Swimsy



Zdjęcie poglądowe. Produkt rzeczywisty może się różnić. Brak skali.  
Szczegółowe informacje o modelu i wielkości znajdują się wewnątrz podręcznika.

## BASEN STELAŻOWY



Podręcznik użytkownika dla następujących wielkości:  
Typ A: Ø 450 x 122 cm   Typ B: Ø 450 x 90 cm

PL



Ważne zasady bezpieczeństwa.

**PRZECZYTAJ UWAŻNIE I ZACHOWAJ  
DO WYKORZYSTANIA W PRZYSZŁOŚCI!**

# SPIS TREŚCI

INSTRUKCJE BEZPIECZEŃSTWA-----	02
SPRAWDZENIE CZĘŚCI-----	04
WYBÓR MIEJSCA INSTALACJI-----	08
USTAWIENIE BASENU-----	09
NAPEŁNIANIE BASENU WODĄ-----	10
PRZECHOWYWANIE W ZIMIE I DŁUGOTERMINOWE-----	11
KONSERWACJA BASENU W TRAKCIE SEZONU I DBANIE O WODĘ-----	12
ROZWIĄZYWANIE PROBLEMÓW-----	13
OGRANICZONA GWARANCJA-----	14

## CZEŚĆ 1-INSTRUKCJE BEZPIECZEŃSTWA

**Przed montażem i użytkowaniem basenu dokładnie przeczytać, zrozumieć i przestrzegać wszystkie instrukcje zawarte w niniejszym podręczniku. Ostrzeżenia, instrukcje i wskazówki dotyczące bezpieczeństwa dotyczą typowych zagrożeń podczas rekreacji w wodzie, ale nie obejmują wszystkich przypadków zagrożeń i niebezpieczeństw. Zawsze należy zachowywać ostrożność, zdrowy rozsądek i trzeźwą ocenę podczas wszelkich zabaw w wodzie. Zachowaj tę informację do wykorzystania w przyszłości.**

### Importer:

FH Mirpol Emil Dudzik  
ul. Ciasna 3, 35-232 Rzeszów, Polska  
kontakt@mirpol.rzeszow.pl  
www.mirpol.rzeszow.pl

# CZEŚĆ 1 - INSTRUKCJE BEZPIECZEŃSTWA

## Bezpieczeństwo osób niepotrafiących pływać

- 1) Wymagane jest ciągle, aktywne i czujne nadzorowanie słabych pływaków i osób nie potrafiących pływać, przez kompetentnego dorosłego (należy pamiętać, że dzieci poniżej piątego roku życia są najbardziej zagrożone utonięciem);
- 2) Wyznaczyć kompetentną osobę dorosłą do nadzoru basenu, za każdym razem, kiedy jest on w użyciu;



- 3) Słabi pływacy lub osoby nie potrafiące pływać powinny nosić podczas korzystania z basenu osobiste wyposażenie ochronne;

- 4) Kiedy basen nie jest używany lub nadzorowany, należy usunąć z niego oraz z jego otoczenia wszystkie zabawki, celem uniknięcia przyciągania dzieci do basenu

## Urządzenia zabezpieczające

- 1) Zalecane jest zamontowanie bariery (oraz zabezpieczenie wszystkich drzwi i okien, jeżeli ma to zastosowanie), celem zapobieżenia nieupoważnionemu dostępowi do basenu;
- 2) Pomocne są bariery, pokrowce basenowe, alarmy basenowe lub podobne urządzenia, ale są one jedynie substytutem ciągłego i kompetentnego nadzoru osób dorosłych.

## Wyposażenie bezpieczeństwa

- 1) Zalecane jest przechowywanie wyposażenia ratunkowego (np. koła ratunkowego) w pobliżu basenu;
- 2) W pobliżu basenu powinien znajdować się działający telefon wraz z listą numerów alarmowych.

## Bezpieczne korzystanie z basenu

- 1) Zachęcać wszystkich użytkowników, szczególnie dzieci, do nauki pływania;
- 2) Nauczyć się podstaw pierwszej pomocy (resuscytacji sercowo-płucnej) i regularnie odświeżać wiedzę w tym zakresie. Może to uratować życie w sytuacji awaryjnej;
- 3) Poinstruować użytkowników basenu, w tym dzieci, jak postępować w razie wypadku;
- 4) Nigdy nie wolno nurkować w płytkiej wodzie. Może to prowadzić do poważnych obrażeń i śmierci;
- 5) Nie korzystać z basenu po użyciu alkoholu lub leków, które mogą pogarszać zdolność do bezpiecznego korzystania z basenu;
- 6) W przypadku korzystania z pokrowców basenowych, zdjąć je całkowicie z powierzchni wody przed wejściem do basenu;
- 7) Chronić osoby znajdujące się w basenie przed chorobami związanymi z wodą, stosując uzdatnianie wody w basenie i przestrzegając zasad higieny. Zapoznać się ze wskazówkami dotyczącymi uzdatniania wody zawartymi w instrukcji obsługi;
- 8) Przechowywać środki chemiczne (np. do uzdatniania wody, środki czyszczące lub dezynfekujące) w miejscu niedostępnym dla dzieci.
- 9) Stosować sygnalizację opisaną poniżej;
- 10) Zdejmowane drabiny należy umieścić na powierzchni poziomej.
- 11) Ostrzeżenie: wypuszczenie wody z basenu na zewnątrz może spowodować nieznaną zagrożenia.

UWAGA: Montaż powinien być wykonany przez osoby dorosłe.

UWAGA: Użytkowanie zestawu basenowego wymaga przestrzegania przepisów bezpieczeństwa opisanych w instrukcji konserwacji i użytkowania. Nieprzestrzeganie przepisów w zakresie konserwacji może stwarzać poważne zagrożenie dla zdrowia, zwłaszcza dla zdrowia dzieci.

UWAGA: Wyłącznie do użytku domowego na dworze.

UWAGA: Ryzyko utonięcia. Dzieci mogą się utopić nawet w niewielkiej ilości wody.

UWAGA: Jeśli basen nie jest używany, należy opróżnić go z wody. Nie wolno pozostawiać basenu na dworze bez wody.



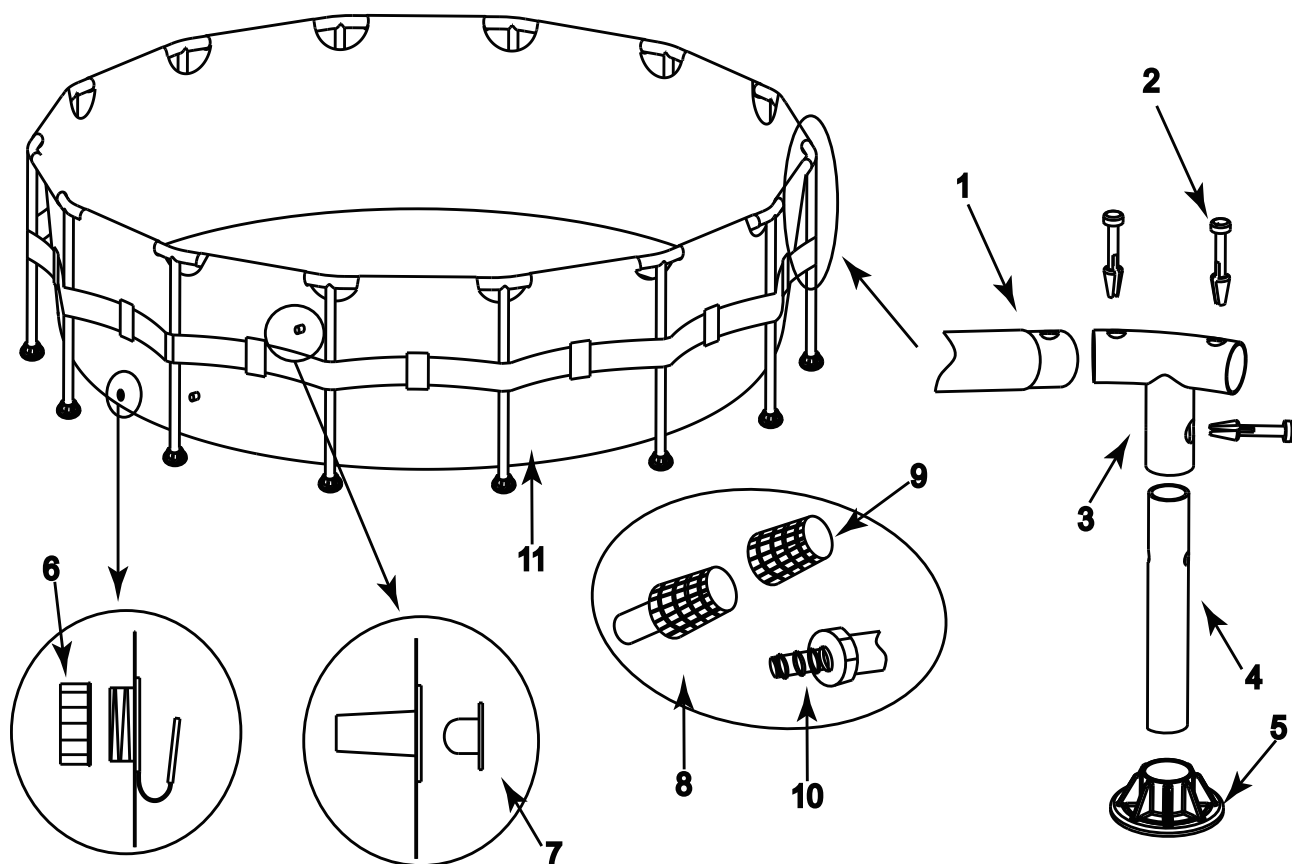
UWAGA: Należy nadzorować dzieci w środowisku wodnym.



UWAGA: Nie nurkować.

Ten znak bezpieczeństwa musi być umieszczony w widocznej pozycji miejscu w odległości do 2m od basenu. Alternatywnie, może na zakupić klej do podstawy winylowej (nie dostarczony), aby przykleić znak do ścianki basenu obok punktu wejścia i wyjścia, aby zapewnić jego dobrą widoczność wszystkim zbliżającym się do basenu użytkownikom.

## CZEŚĆ 2 - SPRAWDZENIE CZĘŚCI



TYP A

Model	Rozmiar	Pojemność wody	Pompa	Drabina
20113xx	Φ15'x48"(Φ4.5m x 1.22m)	4030Gal(15233L)	√	√

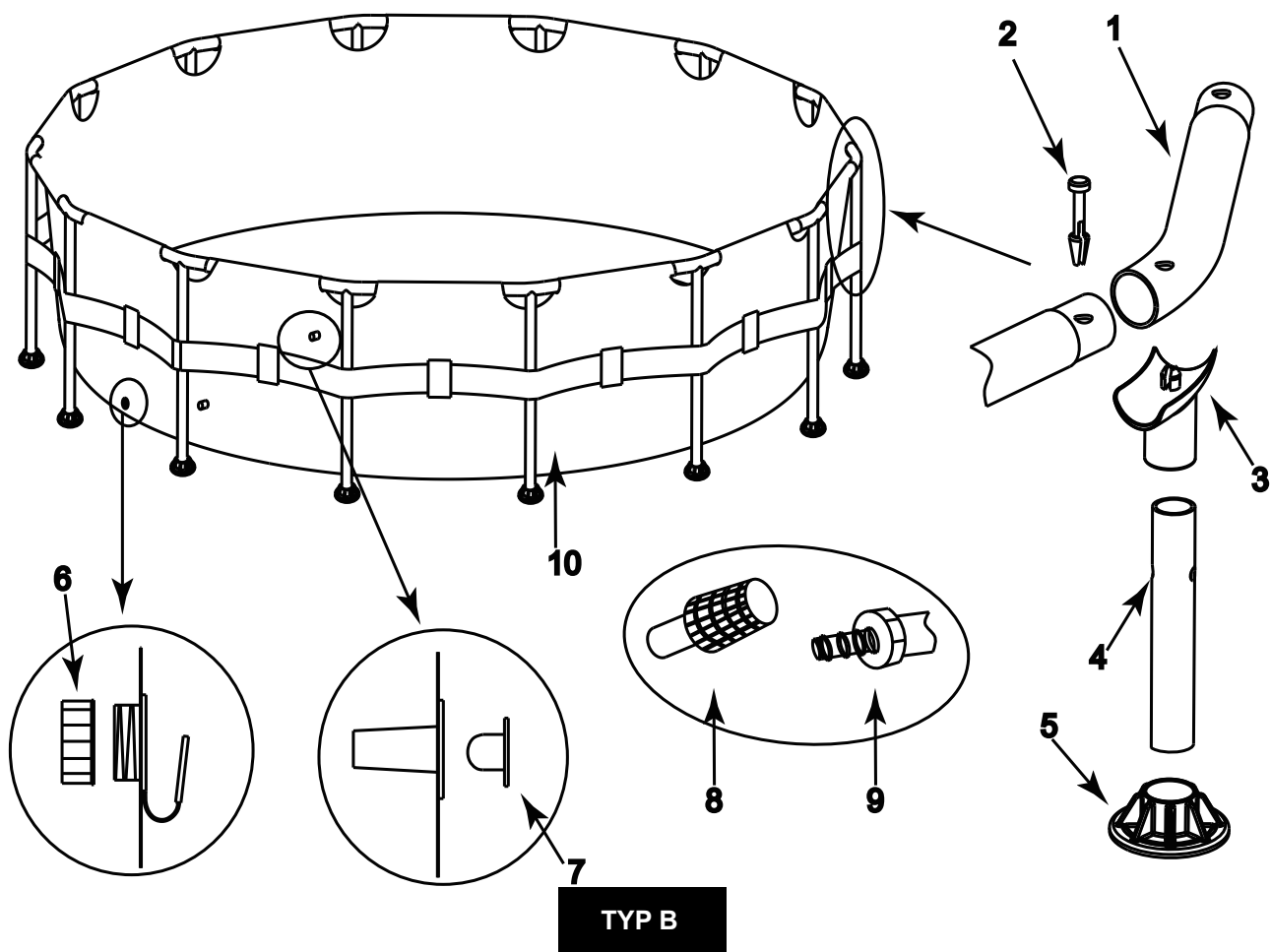
## CZEŚĆ 2 - SPRAWDZENIE CZĘŚCI

Przed montażem basenu należy rozłożyć i sprawdzić zawartość, aby określić części, które będą używane podczas montażu:

**UWAGA:** Rysunek jest jedynie orientacyjny. Produkt rzeczywisty może się różnić. Brak skali.

<b>Φ15'x48"</b> <b>(Φ4.5m x 1.22m)</b>			
NR	NAZWA	ILOŚĆ	NR SERYJNY
1	Belka pozioma	12	
2	Kółek PVC	36	
3	Trójnik	12	
4	Noga pionowa	12	
5	Nasadka nogi pionowej	12	
6	Pokrywa zaworu spustowego	1	
7	Ogranicznik	2	
8	Filtr siatkowy A	2	
9	Filtr siatkowy B	/	/
10	Złącze zaworu spustowego	1	
11	Folia basenowa	1	
	Kolor	NIEBIESKI	

## CZEŚĆ 2 - SPRAWDZENIE CZĘŚCI



Model	Rozmiar	Pojemność wody	Pompa	Drabina
20112XX	Φ15' x 36"(Φ4.5m x 90 cm)	3212Gal(12157L)	√	√

## CZEŚĆ 2 - SPRAWDZENIE CZĘŚCI

Przed montażem basenu należy rozłożyć i sprawdzić zawartość, aby określić części, które będą używane podczas montażu:

**UWAGA:** Rysunek jest jedynie orientacyjny. Produkt rzeczywisty może się różnić. Brak skali.

		<b>Φ15'x36"</b> <b>(Φ4.5m x 90 cm)</b>	
NR	NAZWA	ILOŚĆ	NR SERYJNY
1	Belka pozioma	12	
2	Kołek PVC	12	
3	Trójkąt	12	
4	Noga pionowa	12	
5	Nasadka nogi pionowej	12	
6	Pokrywa zaworu spustowego	1	
7	Ogranicznik	2	
8	Filtr siatkowy	2	
9	Złącze zaworu spustowego	1	
10	Folia basenowa	1	
	Kolor	NIEBIESKI	

## CZEŚĆ 3 - WYBÓR MIEJSCA INSTALACJI

**OSTRZEŻENIE:** Baseny zainstalowane na nieodpowiednio wypoziomowanych powierzchniach, mogą przeciekać, nieprawidłowo się układać lub zsuwać, co może spowodować uszkodzenie własności lub poważne obrażenia osób w okolicy basenu!

**OSTRZEŻENIE:** Podczas instalacji nie należy stosować piasku. Jeśli okaże się, że wymagane jest "poziomowanie", oznacza to, że wybrano do instalacji nieodpowiednie miejsce. **NIE ZASTOSOWANIE SIĘ DO TEGO OSTRZEŻENIA, MOŻE SPOWODOWAĆ POWAŻNE OBRAŻENIA OSOBISTE.**

**PRZESTROGA:** Wybierz rozważnie miejsce instalacji, ponieważ wyginie trawnik lub inne formy roślinności pod osłoną gruntową (jeśli ma zastosowanie). Co więcej należy uważać, aby nie ustawiać osłony na grunt (jeśli ma zastosowanie) w miejscach z agresywnie rosnącą roślinnością i gatunkami roślin, które mogą przebić się przez osłonę gruntową (jeśli ma zastosowanie).

**PRZESTROGA:** W okolicy basenu należy zapewnić dostęp do gniazdka prądu przemiennego 110 lub 230 V, z zabezpieczeniem przerywaczem ziemnozwarciowym (GFCI). Basen należy ustawić nie bliżej niż 2 metry do źródła zasilania, ale nie dalej niż wynosi długość przewodu zasilającego pompy z filtrem. W żadnych okolicznościach do przedłużania połączenia nie należy używać przedłużacza.

Jest bardzo ważne, aby wybrać odpowiednie miejsce na instalację basenu **PRZED** napełnieniem go wodą. Należy wybrać miejsce, które ściśle spełnia następujące zalecenia:

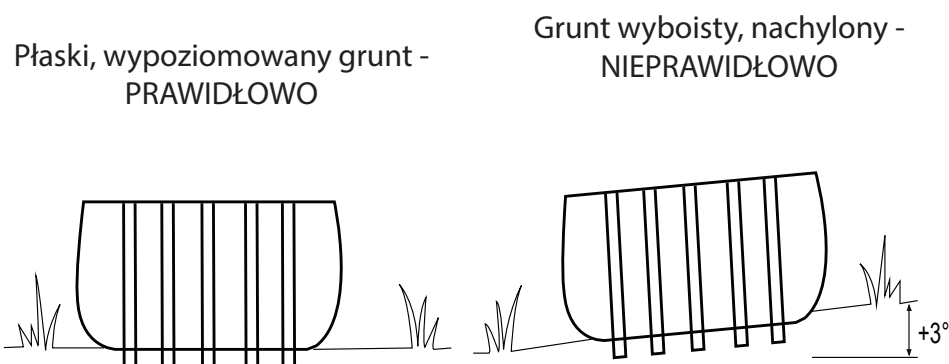
**Wskazówka 1.** Należy się upewnić, że wybrane miejsce jest stabilne, płaskie (bez wybrzuszeń lub kopców ziemi) i bardzo dobrze wypoziomowane, o nachyleniu nieprzekraczającym  $3^\circ$  w każdą stronę miejsca instalacji.

**Wskazówka 2.** Upewnij się, że wybrany do instalacji basenu obszar jest całkowicie wolny od patyków, kamieni, ostrych przedmiotów lub innych zanieczyszczeń.

**Wskazówka 3.** Wybierz miejsce, które nie znajduje się bezpośrednio pod przewodami sieci zasilającej lub drzewami. Dodatkowo, upewnij się, że w miejscu instalacji basenu nie przebiegają pod ziemią rury, jakiegokolwiek linie lub kable.

**Wskazówka 4.** Jeśli z zestawem do basenu dostarczana jest osłona gruntowa, zaleca się jej zastosowanie. Osłona gruntowa zabezpiecza przed uszkodzeniem folii basenu przez korzenie, ostre przedmioty i zanieczyszczenia.

**Wskazówka 5.** Jeśli to możliwe wybierz otwarte miejsce, wystawione na słońce. Umożliwi to ogrzanie wody w basenie.





## CZEŚĆ 4 - USTAWIENIE BASENU

**WAŻNE:** Nie rozpoczynaj montażu jeżeli brakuje jakiegokolwiek elementu. W celu uzyskania elementów zastępczych zadzwoń do Serwisu Konsumenta w swoim rejonie.

Ilość osób potrzebnych do montażu: przynajmniej 2 dorosłych.

Całkowity czas montażu bez czasu przygotowania miejsca i napełniania wodą:

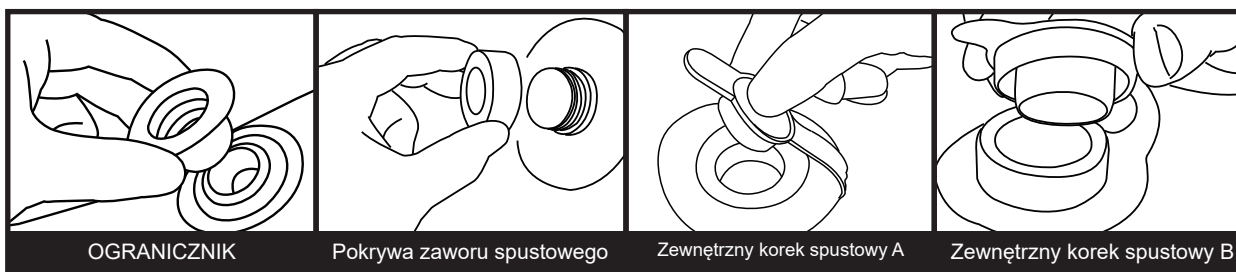
45 minut dla wielkości  $\Phi 15' \times 36'' / \Phi 15' \times 48''$

### Krok 1. SPRAWDZIĆ, CZY SĄ WSZYSTKIE CZĘŚCI.

Wyjmij wszystkie części z kartonu(ów) i ułóż je na podłożu w miejscu, gdzie basen będzie składany. Sprawdź każdą część zgodnie z punktem "SPRAWDZENIE CZĘŚCI". Upewnij się, że są wszystkie części, które mają być montowane.

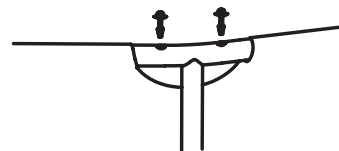
### Krok 2. ZAMONTUJ POKRYWĘ ZAWORU SPUSTOWEGO I OGRANICZNIK

Najpierw upewnij się, że do zewnętrznej nasadki spustowej jest ciasno włożony zewnętrzny korek spustowy, a pokrywa zaworu jest mocno przykręcona. Zaślepnij otwory montażowe ogranicznikami. (Zewnętrzny korek spustowy zmienia się zależnie od wielkości basenu).



### Krok 3. ZAMONTUJ BELKĘ POZIOMĄ

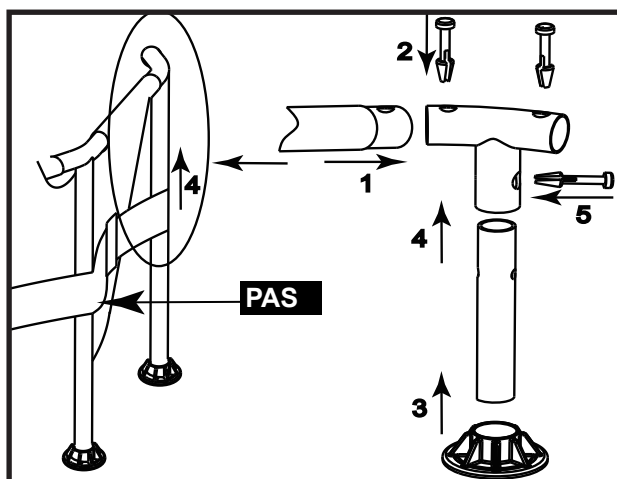
DLA TYPU A



DLA TYPU B



### Krok 4. ZAMONTUJ TRÓJNIK (DLA TYPU A)

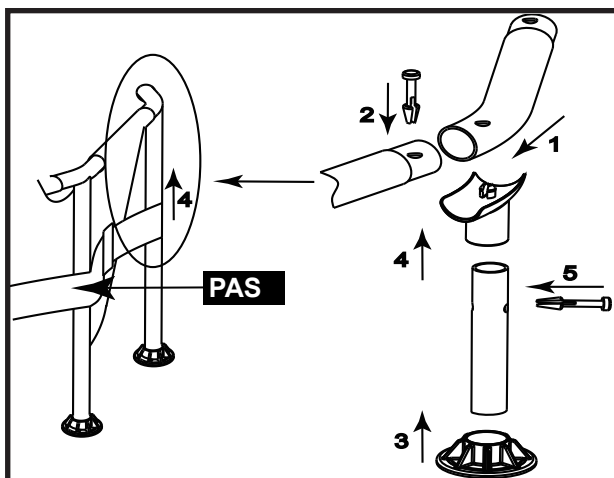


1. Użyj końca połączeniowego trójnika do połączenia z sąsiednimi rurkami poziomymi.
2. Wsuń mocno kołek do otworu połączonej rurki poziomej i trójnika.
3. Zamontuj nasadkę nogi pionowej na nodze pionowej.
4. Włóż nogę pionową do trójnika, przez pas.
5. Wsuń kołek do otworu trójnika i nogi pionowej.

**WSKAZÓWKA:** W przypadku nieznaalezienia otworu w rurce poziomej lub nodze pionowej obracaj rurki aż do znalezienia otworu.

## CZEŚĆ 4 - USTAWIENIE BASENU

### Krok 5. ZAMONTUJ TRÓJNIK (DLA TYPU B)



1. Użyj końca połączeniowego trójnika do połączenia z sąsiednimi rurkami poziomymi.
2. Wsuń mocno kołek do otworu połączonej rurki poziomej i trójnika.
3. Zamontuj nasadkę nogi pionowej na nodze pionowej.
4. Włóż nogę pionową do trójnika, przez pas.
5. Wsuń kołek do otworu trójnika i nogi pionowej.

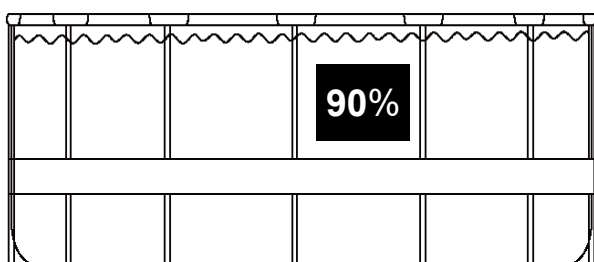
**WSKAZÓWKA:** W przypadku nieznaalezienia otworu w rurce poziomej lub nodze pionowej obracaj rurki aż do znalezienia otworu.

## CZEŚĆ 5 - NAPEŁNIANIE BASENU WODĄ

**OSTRZEŻENIE:** Podczas napełniania basenu wodą nie wolno pozostawiać go bez nadzoru.

**OSTRZEŻENIE:** Jeżeli więcej niż 2,5–5 cm wody zbierze się z jednej strony przed rozpoczęciem napełniania środka, basen nie jest wystarczająco wypoziomowany i należy to skorygować! Należy wyciągnąć korek spustowy, całkowicie spuścić wodę, zdemontować całkowicie basen, ułożyć basen na równej powierzchni i powtórzyć cykl montażu.

**OSTRZEŻENIE:** NIE WOLNO PRZEPEŁNIAĆ, ponieważ może to powodować złozenie basenu. W przypadku intensywnych opadów konieczne może być upuszczenie wody, celem zapewnienia, że poziom wody jest prawidłowy.



1. Upewnij się, że spust jest prawidłowo zakorkowany, a pokrywa jest na miejscu. Rozpocznij napełnianie basenu wodą. Jeżeli na spodzie basenu będzie około 2,5 cm wody przerwij napełnianie i wyrównaj narożniki na spodzie basenu. Wyciągnij na zewnątrz ściankę zewnętrzną poczynawszy od górnej krawędzi, wzdłuż całego spodu basenu, tak aby napełniał się równomiernie.

2. Kontynuuj napełnianie basenu, aż do uzyskania poziom wody.

# CZEŚĆ 6 - PRZECHOWYWANIE W ZIMIE I DŁUGOTERMINOWE

**OSTRZEŻENIE:** Podczas spuszczenia wody nie należy pozwalać dzieciom na stanie poniżej wylotu i zagładanie w otwór wylotowy wody podczas spuszczenia. Strumień wody może uderzyć dziecko.

**OSTRZEŻENIE:** Basen należy przechowywać w chłodnym i suchym miejscu, z dala od ostrych przedmiotów, nie wolno kłaść na nim ciężkich przedmiotów, które mogą spowodować uszkodzenie basenu.

**Krok 1.** Jeżeli masz pompę z filtrem, upewnij się, że odłączone zostało od pompy z filtrem źródło prądu elektrycznego.

**Krok 2.** Sprawdź, czy jest mocno włożony do otworu wewnątrz basenu zewnętrzny korek spustowy.

**Krok 3.** Podłącz wąż ogrodowy do złącza zaworu spustowego i umieść drugi koniec węża w miejscu, gdzie można bezpiecznie spuścić wodę, takim jak kanał burzowy lub ściek uliczny. Należy pamiętać, że ponieważ woda zawsze znajdzie własny poziom, koniec węża należy obniżyć w odniesieniu do basenu, aby zapewnić całkowite spuszczenie wody.

**Krok 4.** Jeżeli masz pompę z filtrem, włóż korki do wlotu i wylotu wewnątrz basenu, a następnie odłącz węże pompy z filtrem.

**Krok 5.** Przymocuj złącze zaworu spustowego do wylotu spustu, obracając złącze w kierunku zgodnym z ruchem wskazówek zegara.

**Krok 6.** Otwórz zewnętrzny korek spustowy wewnątrz basenu, po czym nastąpi natychmiastowe rozpoczęcie spuszczenia wody.

**Krok 7.** Po zakończeniu odłącz wąż i złącze zaworu spustowego.

**Krok 8.** Załóż zewnętrzny korek spustowy na otwór wewnątrz basenu.

**Krok 9.** Przed złożeniem basenu do długotrwałego przechowywania należy sprawdzić, czy folia basenowa całkowicie wyschła. Pozostawienie basenu na kilka godzin na słońcu spowoduje oczyszczenie i przyspieszenie schnięcia oraz ułatwi składanie basenu do przechowywania. (Nigdy nie należy próbować składać lub pakować basenu nie całkowicie wysuszonego, ponieważ może to doprowadzić do namnożenia pleśni podczas przechowywania basenu).

**Krok 10.** Należy pamiętać, że prawidłowe pozasezonowe przechowywanie jest krytyczne dla zabezpieczenia inwestycji, którą jest w tym wypadku basen (szczególnie w zimie). Po spuszczeniu wody i wysuszeniu, basen należy uważnie złożyć i zwinąć na osłonie gruntowej (jeśli jest dostępna) lub innym, podobnym materiale, takim jak plandeka. Basen i wszystkie akcesoria, takie jak pompa, pokrywa, osłona gruntowa, drabina, węże, zaciski i osprzęt należy trzymać razem i przechowywać wewnątrz pomieszczeń, w odpowiednio ciepłym, suchym i odpornym na warunki atmosferyczne miejscu.

## INSTRUKCJA SKŁADANIA

Przed złożeniem lepiej jest wysuszyć wszystkie części i basen całkowicie przez ułożenie ich na słońcu na jedną godzinę lub podobny okres (Rys.1). Następnie należy rozproszyc trochę talku w celu zapobieżenia przyleganiu materiału do siebie.

**Krok 1.** Złóż wystającą stronę do wnętrza prostokąta (rys. 2).

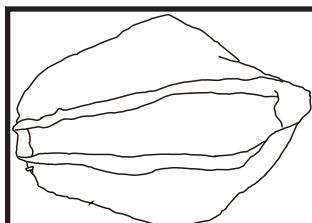
**Krok 2.** Złóż każdą połowę prostokąta, aby uzyskać mniejszy prostokąt (rys. 3).

**Krok 3.** Złóż każdy koniec do tyłu. (rys. 4).

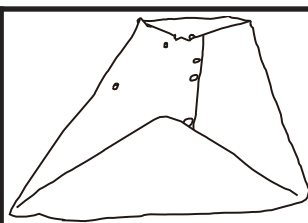
**Krok 4.** Złóż pozostałe końce ze sobą, aby uzyskać jak najmniejszy prostokąt (rys. 5).

**PORADA 1.** Podczas każdego składania usuń powietrze ze środka, aby złożony basen był cienki i płaski.

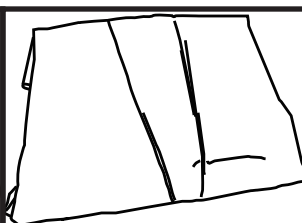
**PORADA 2.** Do przechowywania można wykorzystać oryginalne opakowanie.



Rys. 1



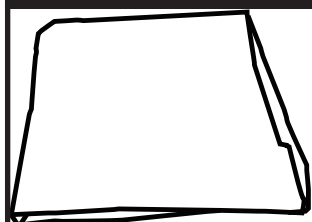
Rys. 2



Rys. 3



Rys. 4



Rys. 5

# CZEŚĆ 7 - KONSERWACJA BASENU W TRAKCIE SEZONU I DBANIE O WODĘ

**OSTRZEŻENIE:** Jeżeli jest stosowana, dostarczona z basenem pompa z filtrem, służy do usuwania z wody basenu brudu i innych małych cząstek. Jednakże, aby woda w basenie była czysta, wolna od alg i od szkodliwych bakterii, jest **BARDZO WAŻNE, ABY REGULARNIE DODAWAĆ ŚRODKI CHEMICZNE**. Należy skontaktować się z lokalnym sprzedawcą basenów w celu uzyskania instrukcji dotyczących bezpiecznego i skutecznego używania chloru, środków typu shock, środków glonobójczych i innych chemikaliów.

**OSTRZEŻENIE:** Aby uniknąć podrażnienia skóry i oczu lub nawet obrażeń kąpiących, nigdy nie należy dodawać środków chemicznych, kiedy basen jest używany. Nigdy nie należy dodawać żadnych chemikaliów lub substancji do basenu, jeśli nie można sprawdzić dokładnych ilości lub rodzaju środków dodawanych do wody. Należy skonsultować się ze sprzedawcą basenu w celu uzyskania odpowiednich instrukcji i zaleceń dotyczących stosowania środków chemicznych w basenie.

**OSTRZEŻENIE:** Bardzo zaleca się, aby właściciele basenów okresowo sprawdzali wodę w basenie, aby upewnić się, że pH i stężenie chloru w basenie jest optymalne dla bezpiecznej i przyjemnej kąpieli przez cały sezon. Należy skonsultować się ze sprzedawcą basenu, aby znaleźć odpowiedni zestaw testowy i uzyskać instrukcję jego używania.

**OSTRZEŻENIE:** Nie stosowanie się do zasad konserwacji, może spowodować poważne niebezpieczeństwa dla zdrowia, szczególnie u dzieci.

Produkt jest basenem sezonowym, przeznaczonym do przechowywania. Jeśli użytkownik mieszka w miejscu, gdzie temperatury uniemożliwiają całoroczne używanie basenu, **USILNIE ZALECA SIĘ**, aby po zakończeniu sezonu, spuścić wodę z basenu, dokładnie go wyczyścić i wysuszyć oraz umieścić w zabezpieczonym miejscu. Wydłuży to żywotność basenu i zabezpieczy przed niebezpieczeństwem, gdy basen nie będzie używany. W czasie sezonu używania basenu, system filtrujący (jeżeli jest) musi być uruchamiany codziennie, na wystarczająco długi okres czasu zapewniający całkowitą wymianę wody.

**Aby utrzymać czystość wody w basenie i higienę przez cały sezon należy zastosować się do następujących zaleceń:**

Do utrzymania właściwego pH wody w basenie wymagane jest prawidłowe i stałe stosowanie podstawowych środków chemicznych przeznaczonych dla basenów. Co więcej, stosowanie środków chemicznych zapobiega rozwojowi szkodliwych bakterii lub alg w basenie i wspomaga pompę z filtrem w utrzymaniu kryształowo czystej wody. Środki chemiczne do stosowania w basenie obejmują między innymi:

- 1) Chlor w tabletkach, granulkach lub w postaci ciekłej: Dezynfekcja wody w basenie i powstrzymanie rozwoju alg.
- 2) Środki chemiczne do regulacji PH: Służą do utrzymania prawidłowego poziomu PH i większej lub mniejszej kwasowości.
- 3) Środki glonobójcze: Służą do usuwania alg.
- 4) "Shock" (Super chlorator): Eliminacja niektórych komponentów organicznych i innych, które wpływają na klarowność wody.

Aby uzyskać szczegółowe informacje o używaniu chemii do basenów należy się skonsultować z lokalnym sprzedawcą basenów i udostępnić mu informację o ilości wody w określonym basenie, a w razie potrzeby, próbkę wody basenowej. Umożliwi to prawidłowe poinstruowanie przez niego użytkownika o tym: 1) jakie środki chemiczne do basenów należy zakupić, 2) jakie ilości środków chemicznych należy zakupić i 3) jak bezpiecznie i skutecznie używać określone środki chemiczne od basenów.

Nigdy nie należy dopuszczać do bezpośredniego kontaktu chloru z folią basenową, do czasu jego pełnego rozpuszczenia. Oznacza to, że chlor w granulkach i tabletkach należy przed wlaniem do basenu, rozpuścić w wiadrze wody i, ciekły chlor należy powoli i równo rozprowadzić do wody basenowej z wielu miejsc na obwodzie basenu.

**NIEBEZPIECZEŃSTWO:** NIGDY nie należy dodawać wody do środków chemicznych. **NALEŻY** zawsze dodawać środki chemiczne do wody. Nigdy nie należy także mieszać razem różnych środków chemicznych, należy je dodawać do wody w basenie oddzielnie, a przed dodaniem kolejnych środków chemicznych należy poczekać na ich właściwe rozprowadzenie w wodzie basenowej.

3. Zalecamy zakupienie zestawu testowego i częste okresowe wody basenowej, aby upewnić się, że są optymalne poziomy PH i chloru. Lokalny sprzedawca basenu, może dostarczyć informacje dotyczące zakupu i używania zestawu testowego, odpowiedniego dla określonych potrzeb. **UWAGA:** Nadmierne lub niskie poziomy chloru (odczyn kwaśny) pH, mogą być niebezpieczne dla folii basenowej, dlatego jeśli wykażą to testy należy jak najszybciej wykonać działania korygujące.

Zadania usuwania z basenu większych zanieczyszczeń i utrzymywania czystości wewnątrz folii basenowej, są uproszczone, poprzez wykorzystanie zestawu do konserwacji basenu Prompt Set, który zawiera zgarniacz do zbierania

# CZEŚĆ 7 - KONSERWACJA BASENU W TRAKCIE SEZONU I DBANIE O WODĘ

liści i odkurzacz zasilany z węża ogrodowego. Zestaw konserwacyjny dołączany jest jako dodatek do większych basenów, ale może zostać również zakupiony oddzielnie jako wyposażenie. W przypadku potrzeby uzyskania porady dotyczącej jakiegokolwiek naprawy w czasie korzystania z basenu, prosimy o kontakt z centrum serwisu posprzedażowego.

4 Jeżeli jest stosowana, należy sprawdzać co dwa tygodnie wkład pompy z filtrem (lub częściej, przy okresach intensywnego używania), aby ocenić, czy wymaga oczyszczenia, albo wymiany. Jeśli wkład utraci biały kolor należy spróbować oczyścić go w silnym strumieniu wody z węża ogrodowego. Jeśli wkładu nie można oczyścić w ten sposób należy go wymienić. Niezastosowanie się do zalecenia częstego mycia i/lub wymiany wkładu, spowoduje zmniejszenie skuteczności pompy z filtrem i może skrócić czas żywotności.

5 Jeśli basen ma pokrywę należy przykryć basen na czas, kiedy nie jest używany. Zabezpieczy to przed dostawaniem się do basenu brudu i cząstek, a także zabezpieczy przed przepełnieniem basenu wodą deszczową.

6 Należy przypomnieć rodzinie i przyjaciołom, aby przed wejściem do basenu zawsze splukać węże brud lub olejek do opalania z rąk, stóp i ciała.

7 Konieczne jest, jeżeli możliwe, monitorowanie śrub i sprzętu basenu (np. plamy rdzy).

8 Po napełnieniu basenu wodą przed sezonem należy pamiętać, że basen może się przepełnić z powodu opadów deszczu lub przypadkowego przepełnienia. W takim przypadku, ważne jest, aby jak najszybciej spuścić lub wylać nadmiar wody. Jeżeli basen jest z nadmuchiwanym pierścieniem, poziom wody nigdy nie powinien przekroczyć dolnej krawędzi nadmuchiwanego pierścienia.

9. Niezależnie od materiałów użytych do budowy basenu należy regularnie kontrolować dostępne powierzchnie w celu uniknięcia obrażeń ciała.

# CZEŚĆ 8 - ROZWIĄZYWANIE PROBLEMÓW

Instrukcja użycia łatki do naprawy

(łatka, znajdująca się w zestawie, nadaje się do naprawy małych przebić i niewielkich nieszczelności)

a) zlokalizuj miejsce przecieku

b) spuść powietrze

c) oczyść miejsce wokół nieszczelności i wytrzyj naprawianą powierzchnię z wody do sucha

d) weź łatkę, wytnij z niej odpowiedni kształt, przy czym jej wielkość powinna być większa niż nieszczelność, przyłóż łatkę i dobrze dociśnij

e) zostaw na około 30 minut na powietrzu, w położeniu jak przy naprawie, aż wyschnie.

Jeśli uszkodzenie jest zbyt duże, to zalecamy zastosowanie kleju silikonowego lub kauczukowego.

Instrukcja użycia kleju do naprawy

1 Zlokalizuj miejsce przecieku.

2 Spuść powietrze (jeśli trzeba) i dokładnie spuść wodę.

3 Oczyść miejsce wokół nieszczelności i wytrzyj naprawianą powierzchnię z wody do sucha.

4 Dokładnie oczyść miejsce wokół nieszczelności; wytnij z materiału do napraw okrągłą łatkę, przy czym jej wielkość powinna być większa niż uszkodzona powierzchnia.

5 Przyklej (klej zakup oddzielnie) jedną stronę materiału do naprawianej powierzchni. Zwróć uwagę, by łata była równomiernie posmarowana klejem.

6 Przyłóż łatkę do uszkodzonej powierzchni i dobrze dociśnij. Zostaw na 12 godzin do wyschnięcia. Po wyschnięciu, nałóż klej na krawędzie łaty by zapewnić pełną szczelność (suszyć przez 4 godziny) do przechowania basenu.

## CZĘŚĆ 8 - ROZWIĄZYWANIE PROBLEMÓW

PROBLEM	OPIS	PRZYCZYNA	ŚRODEK ZARADCZY
<b>NAPEŁNIONY BASEN NIE JEST OKRĄGŁY</b>	<ul style="list-style-type: none"> <li>• Basen przybiera kształt owalny, prostokątny lub "jajowaty".</li> <li>• Basen wydaje się przechylać na jedną stronę lub nierówna jest głębokość wody.</li> </ul>	<ul style="list-style-type: none"> <li>• Nie zostały odpowiednio wyrównane przed napełnieniem faldy na spodzie basenu.</li> <li>• Podczas napełniania nie zostały odpowiednio "wypchnięte" ścianki basenu, powodując wypchniecie górnego pierścienia poza ścianki basenu.</li> <li>• Basen spoczywa na nierównym lub nachylnym podłożu.</li> </ul>	<ul style="list-style-type: none"> <li>• Spuść wodę basenową do poziomu 2,5 cm, a następnie usuń jak najwięcej fałd.</li> <li>• Spuść wodę basenową do poziomu 2,5 cm, a następnie popchnij do zewnątrz ścianki boczne, aż znajdą się poza obwodem górnego pierścienia.</li> <li>• Upewnij się, że podłoże pod basen jest płaskie, poziome i wolne od kopców ziemi.</li> </ul>
<b>KOLOROWA WODA</b>	<ul style="list-style-type: none"> <li>• Po pierwszym dodaniu chloru woda zmieniła kolor na niebieski, brązowy lub czarny.</li> </ul>	<ul style="list-style-type: none"> <li>• Chlor spowodował utlenienie minerałów w wodzie. Występuje to powszechnie, gdy woda pochodzi z różnych źródeł.</li> </ul>	<ul style="list-style-type: none"> <li>• Wyreguluj pH do zalecanego poziomu.</li> <li>• Uruchoom filtr, aż do oczyszczenia wody.</li> <li>• Regularnie czyść wkład filtra.</li> </ul>
<b>W WODZIE UNOSZĄ SIĘ CZĄSTKI</b>	<ul style="list-style-type: none"> <li>• Woda jest "mleczna" lub mętna.</li> </ul>	<ul style="list-style-type: none"> <li>• "Twarda woda" jest spowodowana podwyższonym poziomem pH.</li> <li>• Dodano niewłaściwą ilość chloru.</li> <li>• Zanieczyszczenia w wodzie.</li> <li>• Kąpiący nie umyli stóp przed wejściem do basenu.</li> </ul>	<ul style="list-style-type: none"> <li>• Wyreguluj pH. Sprawdź u sprzedawcy basenu prawidłowe zasady dbania o wodę.</li> <li>• Sprawdź prawidłowy poziom chloru.</li> <li>• Oczyszć lub wymień filtr.</li> <li>• Przed wejściem usuń brud strumieniem wody pod wysokim ciśnieniem.</li> </ul>
<b>UTRZYMUJĄCY SIĘ NISKI POZIOM WODY</b>	<ul style="list-style-type: none"> <li>• W basenie codziennie ubywa woda.</li> </ul>	<ul style="list-style-type: none"> <li>• Zużycie lub otwór w folii basenowej.</li> <li>• Zużycie lub otwór w wężu pompy z filtrem.</li> <li>• Za luźne zaciski węża.</li> <li>• Odparowanie wody w wyniku wysokich letnich temperatur.</li> </ul>	<ul style="list-style-type: none"> <li>• Zlokalizuj uszkodzenie i napraw dostarczonym zestawem łatki.</li> <li>• Napraw lub wymień węże.</li> <li>• Dokręć wszystkie zaciski węża.</li> <li>• Przykryj basen gdy nie jest używany.</li> </ul>
<b>GLONY</b>	<ul style="list-style-type: none"> <li>• Woda ma zielonkawy odcień.</li> <li>• Na folii basenowej pojawiają się zielone, brązowe lub czarne plamy.</li> <li>• Śliskie dno basenu i/lub obecny nieprzyjemny zapach.</li> </ul>	<ul style="list-style-type: none"> <li>• W wodzie znajdują się glony.</li> </ul>	<ul style="list-style-type: none"> <li>• Zastosuj środek "shock" (super-chlorator). Sprawdź pH i wyreguluj do odpowiedniego poziomu, wskazanego przez lokalnego sprzedawcę basenu.</li> <li>• Odkurz lub lekko wyszoruj folię basenową.</li> <li>• Często sprawdzaj wodę, aby utrzymać właściwy poziom chloru.</li> </ul>
<b>CHŁODNA WODA W BASENIE</b>	<ul style="list-style-type: none"> <li>• Woda nie nagrzewa się do przyjemnej temperatury.</li> </ul>	<ul style="list-style-type: none"> <li>• Basen został ustawiony w nadmiernie zacienionym miejscu lub pod drzewem.</li> <li>• Z wody basenowej ucieka ciepło.</li> </ul>	<ul style="list-style-type: none"> <li>• Zmień miejsce basenu na bardziej otwarte, z maksymalną ekspozycją na światło słoneczne podczas godzin najwyższej temperatury w ciągu dnia.</li> <li>• Przykrywaj basen, gdy nie jest używany.</li> </ul>

## CZĘŚĆ 9 - OGRANICZONA GWARANCJA

**W** przypadku wymiany jakichkolwiek komponentów przez klienta, ich uszkodzenia lub nieprawidłowego użytkowania, gwarancja na te komponenty zostanie unieważniona. W takiej sytuacji, zostanie przedstawiony użytkownikowi koszt części wymiennych i instrukcja postępowania.

**Jeśli** w okresie gwarancji wykryty zostanie możliwy do sprawdzenia defekt, zgadzamy się na wykonanie naprawy lub wymiany dowolnego produktu na podstawie gwarancji, jeśli przedstawiony zostanie prawidłowy dowód zakupu.

**Ta** ograniczona gwarancja zostanie unieważniona, jeśli produkt będzie używany do celów komercyjnych lub jeśli uszkodzenie zostało spowodowane przez wypadek, w wyniku działania sił natury, nieprawidłowego użytkowania przez użytkownika, zaniedbania lub nadużycia, wandalizmu, nieprawidłowego użytkowania środków chemicznych, wystawienia na ekstremalne warunki pogodowe lub zaniedbania podczas montaż lub demontażu produktu.

**Nie** odpowiadamy za koszty instalacji, robocizny lub transportu spowodowanych wymianą uszkodzonych części. Co więcej, ta ograniczona gwarancja nie obejmuje żadnych nieautoryzowanych zmian produktu.