

DARI

PAWILON OGRODOWY

Instrukcja montażu

PL EN

GARDEN PAVILION


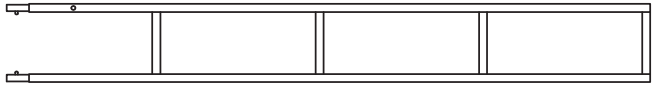
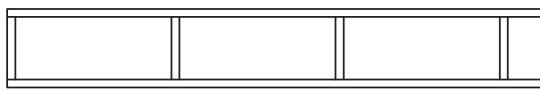



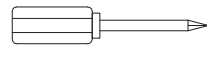
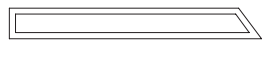
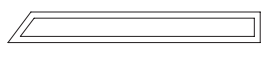

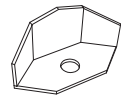
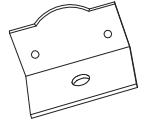

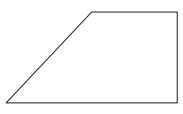
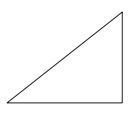
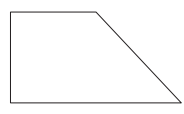
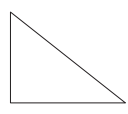
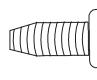
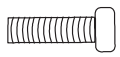
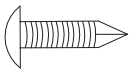
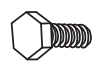
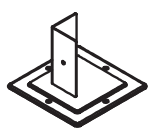
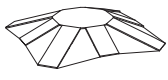
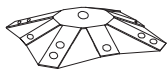
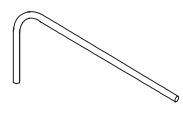
Installation instruction

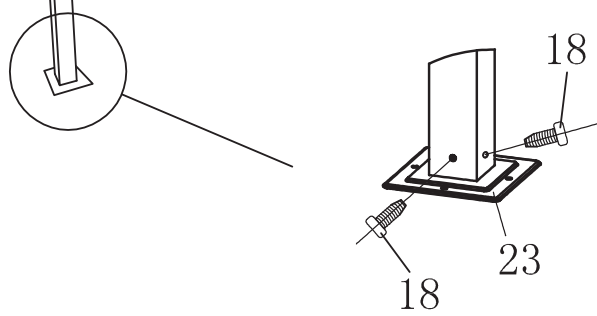
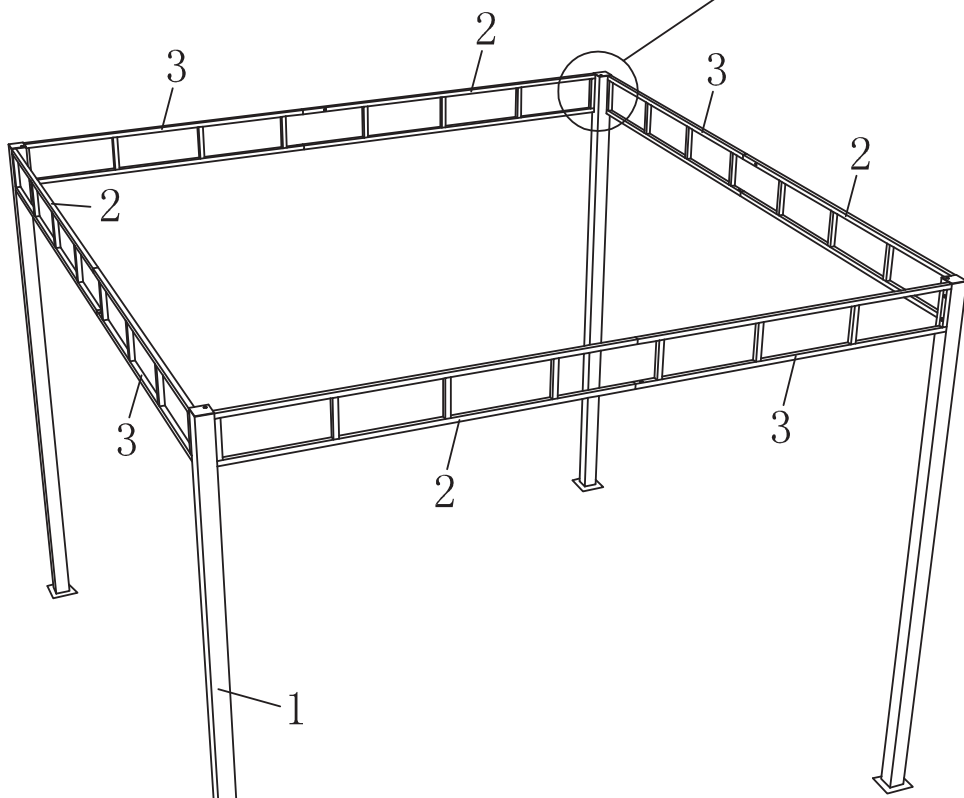
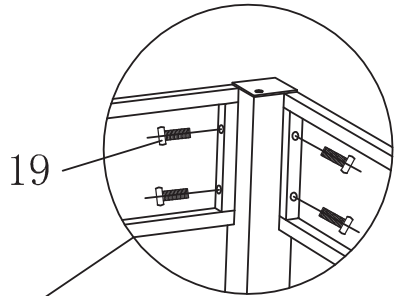
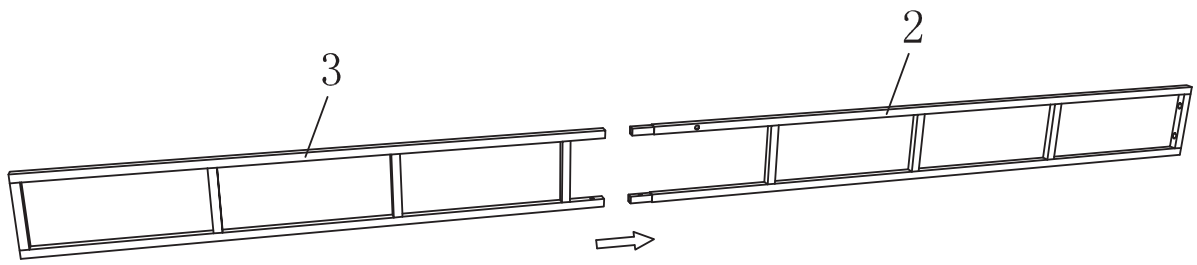
Importer:

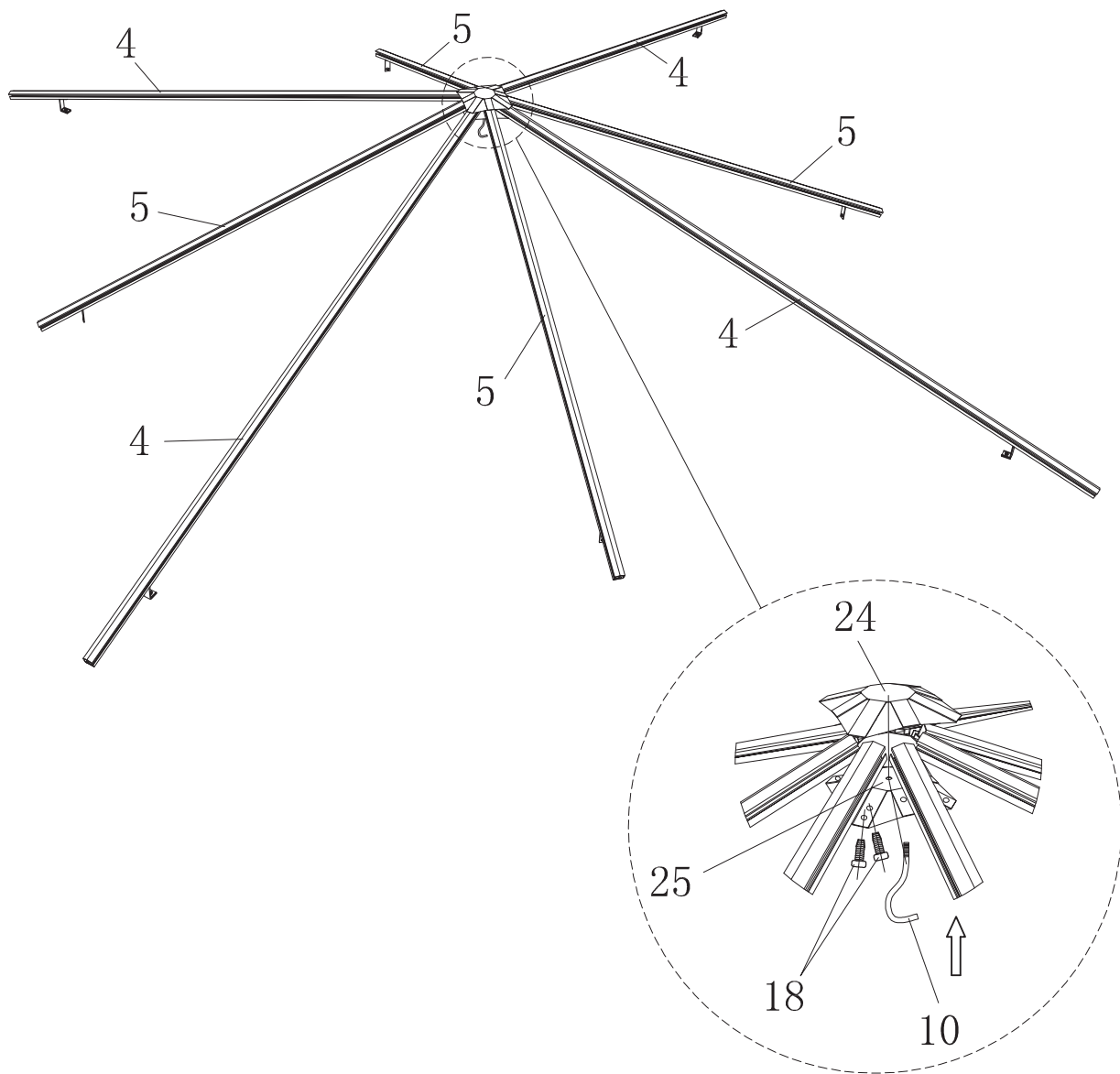
Mirpol sp. z o.o.
ul. Ciasna 3, 35-232 Rzeszów
biuro@mirpol.rzeszow.pl
www.mirpol.rzeszow.pl

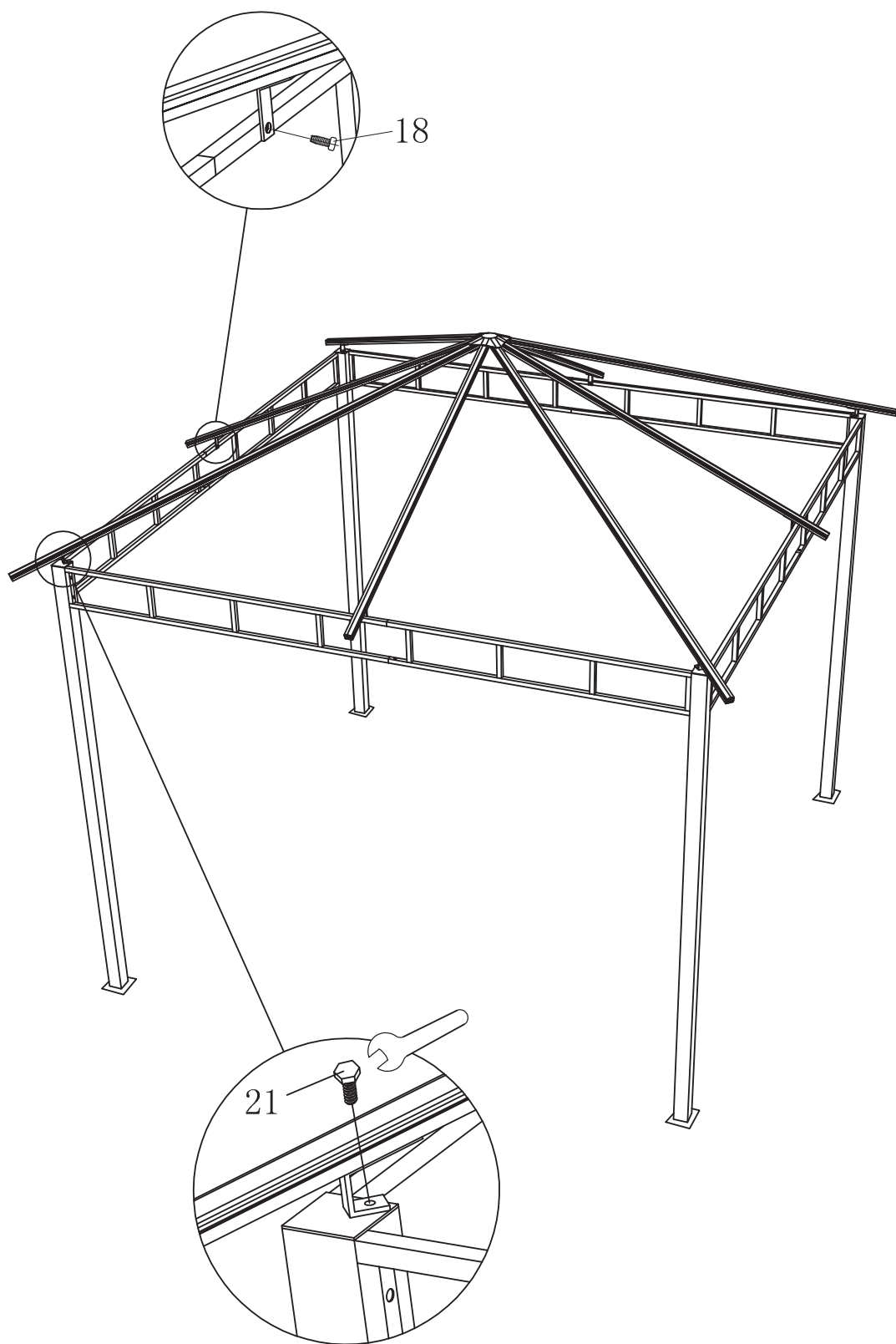
Mirpol

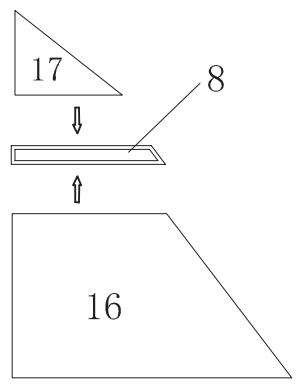
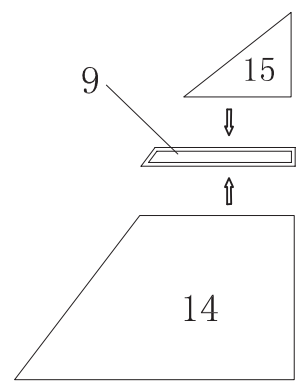
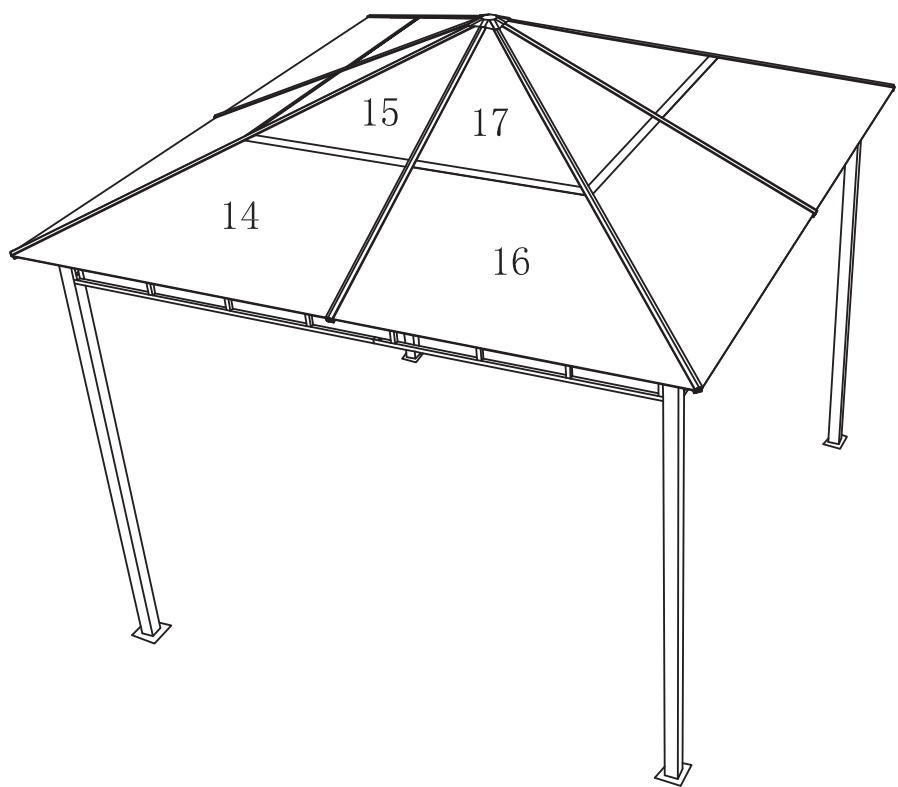
LISTA CZĘŚCI / LIST OF PARTS

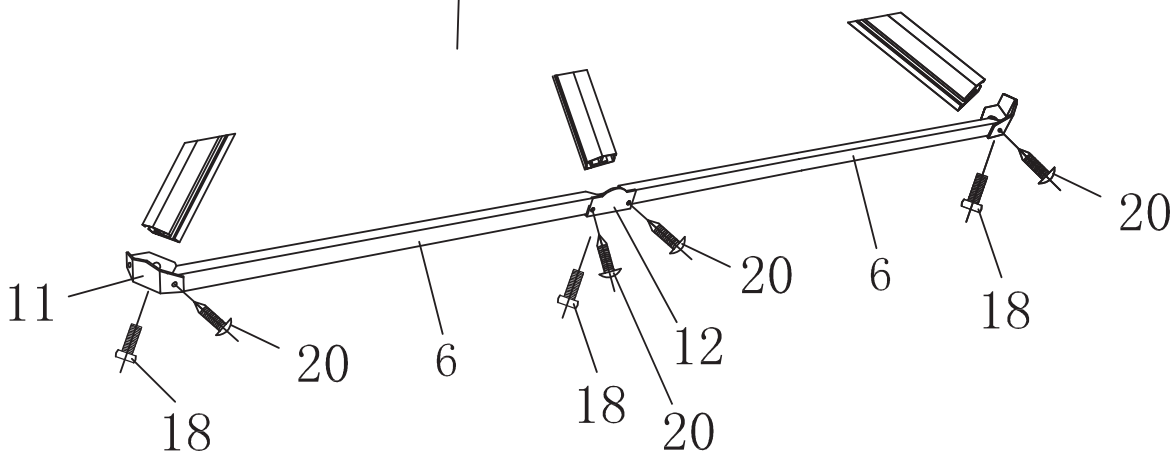
		2#	x4
		3#	x4
		4#	x4
		5#	x4
		6#	x8
		7#	x1
	8#	x4	
	9#	x4	
	10#	x1	
	11#	x4	
	12#	x4	
	13#	x1	
	14#	x4	
	15#	x4	
	16#	x4	
	17#	x1	
<p>M6*15mm</p> 	18#	x32	
<p>M6*30mm</p> 	19#	x16	
<p>Φ 4*10mm</p> 	20#	x16	
<p>M6*15mm</p> 	21#	x4	
	23#	x4	
	24#	x1	
	25#	x1	
	26#	x8	

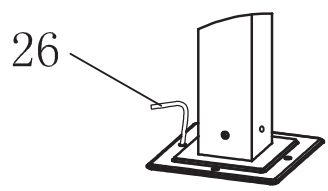
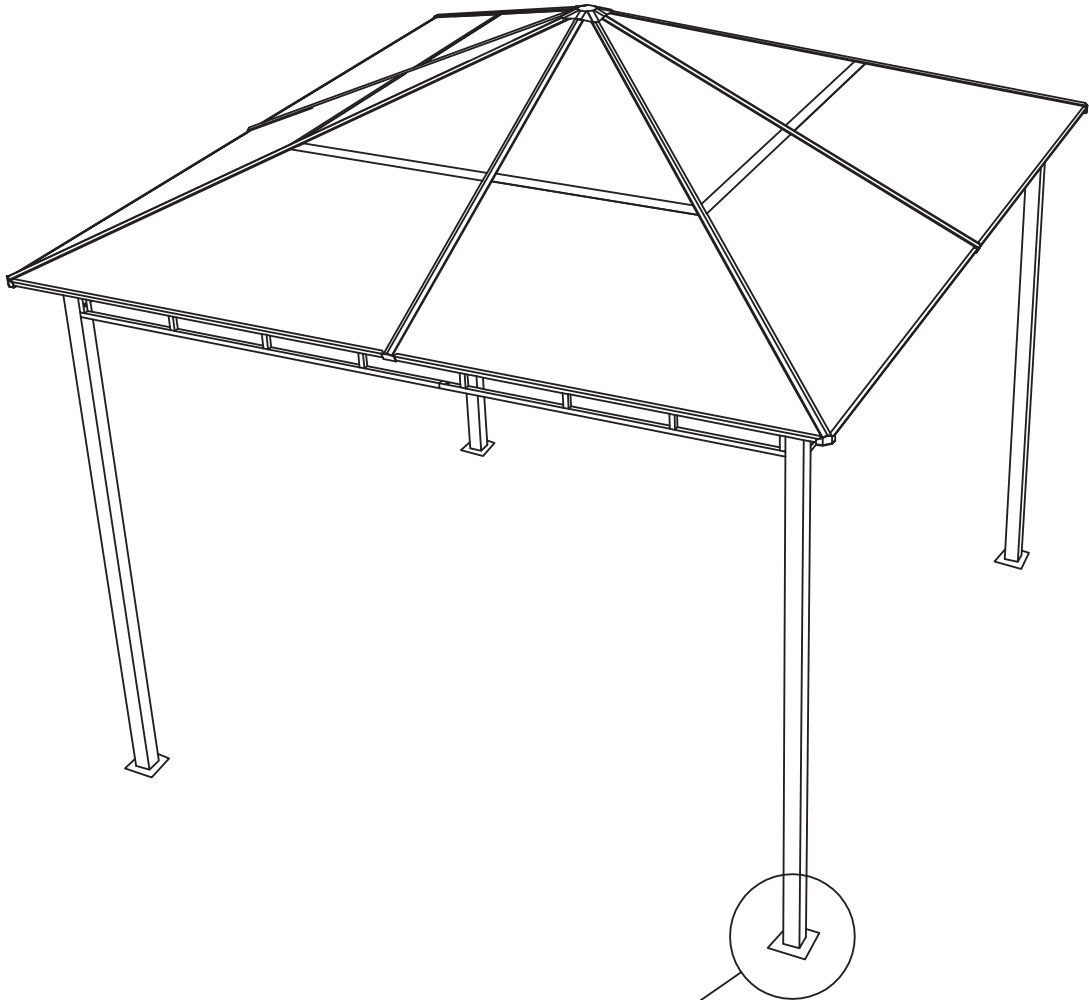












Przeznaczenie

Pawilon przeznaczony wyłącznie do użytku na zewnątrz, do celów dekoracyjnych i przeciwstónczych, nie należy wystawiać go na trudne warunki atmosferyczne, w tym silne wiatry, burze, opady deszczu i śniegu.

Zasady użytkowania

Użytkowanie i montaż powinny odbywać się na suchym, twardym i równym podłożu. Przed montażem należy zapewnić wystarczającą wolną przestrzeń, min. 1,8 m z dala od wszelkich struktur takich jak ogrodzenia, bramy, garaże, domy, zwisające gałęzie itp. Zarówno montaż jak i konserwacja powinny być dokonywane wyłącznie przez osoby dorosłe, do zmontowania tego modelu zalecany jest udział 2 dorosłych osób. Zalecamy użycie rękawic ochronnych.

Przed rozpoczęciem użytkowania upewnij się, że wszystkie złącza i słupy są trwale i całkowicie zamocowane a śruby dokręcone. Zaniechanie może doprowadzić do uszkodzenia elementów konstrukcji a w konsekwencji do wypadków i urazów użytkowników.

Nie wolno wieszać żadnych ciężarów na ramie lub dachu.

Nie należy wspinać się na dach pawilonu gdyż upadek z tej wysokości grozi poważnymi urazami a w skrajnych przypadkach nawet śmiercią.

Nie należy korzystać z pawilonu podczas burzy, ze względu na ryzyko uderzenia pioruna.

Nie należy pozostawiać zmontowanego pawilonu bez nadzoru gdy istnieje ryzyko wystąpienia silnych wiatrów, grozi to uszkodzeniem konstrukcji którego nie obejmuje gwarancja! Podczas silnego wiatru pawilon powinien zostać rozmontowany.

Pawilony ogrodowe nie są przewidziane do ochrony przed deszczem i śniegiem.

W przypadku wystąpienia opadów należy niezwłocznie zdjąć poszycie gdyż po nasiąknięciu wodą znacznie zwiększa ono swoją wagę i może stanowić zagrożenie dla konstrukcji pawilonu. Mokrego poszycia nie należy składać do kartonu przed wysuszeniem!

Nigdy nie grilluj pod pawilonem, nie puszczaj pod nim fajerwerków, nie używaj latarni lub innych akcesoriów z otwartym ogniem.

WAŻNE: Nie wystawiaj pawilonu na działanie otwartego ognia lub wysokiej temperatury. Poszycie pawilonu nie jest łatwopalne ale należy pamiętać że nie jest ognioodporne i pod wpływem ciągłego kontaktu z ogniem zacznie się palić. Nie aplikuj na poszycie żadnych substancji mogących dodatkowo zwiększyć łatwopalność.

Pawilon nie jest trwałą strukturą i powinien być demontowany po użyciu. Jeśli pawilon nie będzie używany przez dłuższy okres czasu (np. w zimie), należy go przechowywać w czystym, suchym miejscu najlepiej w oryginalnym opakowaniu.

Czyszczenie i konserwacja

Sprawdzaj okresowo wszystkie śruby i nakrętki, jeśli wykazują ślady nadmiernego zużycia wymień je na nowe.

W celu złożenia pawilonu postępuj w kolejności odwrotnej do opisanej w instrukcji montażu. Zawsze demontuj pawilon do końca - częściowo zdemontowany nie jest konstrukcją wystarczająco stabilną i zostawiony w takim stanie pod wpływem warunków zewnętrznych może być przyczyną uszkodzeń lub urazów.

Czyścić wilgotną szmatką przy pomocy wody z mydłem. Dokładnie spłukać i pozostawić do wyschnięcia przed ponownym złożeniem. Do czyszczenia nie używać wybielaczy, kwasów lub innych środków ściernych.

ZACHOWAJ POWYŻSZE INFORMACJE NA PRZYSZŁOŚĆ

GARDEN PAVILION USAGE INFORMATION

Purpose

The pavilion is intended for outdoor use only, for decorative and sun protection purposes, and should not be exposed to harsh weather conditions, including strong wind, storm, rain and snow.

Rules of Use

Use and installation should be carried out on a dry, hard and level surface. Before installation, ensure sufficient distance (min. 1.8 meters) away from any structures such as fences, gates, garages, houses, overhanging branches, etc. Both assembly and maintenance should be done by adults only, 2 adults are recommended to assemble this product. We recommend the use of protective gloves.

Before use, make sure that all connectors and poles are firmly and completely attached and screws are tightened. Failure to do so may lead to damage to structural components and consequently to accidents and injuries to users.

Do not hang any weight on the frame or roof.

Do not climb on the roof of the pavilion because a fall from this height risks serious injury and in extreme cases even death.

Do not use the pavilion during a thunderstorm, due to the risk of lightning strikes.

Do not leave the assembled pavilion unattended when there is a risk of strong winds, this may cause damage to the structure, which is not covered by the warranty! During strong winds the pavilion should be disassembled.

Garden pavilions are not designed to protect against rain and snow.

In case of precipitation, the sheathing should be immediately removed because after soaking in water it significantly increases its weight and may pose a threat to the structure of the pavilion. Wet sheathing should not be folded into a cardboard box before drying!

Never barbecue under a pavilion, let off fireworks under it, or use lanterns or other accessories with open flames.

IMPORTANT: Do not expose the pavilion to open flames or high temperatures. The pavilion's sheathing is not flammable, but keep in mind that it is not fireproof and will start to burn under continuous contact with fire. Do not apply any substances to the sheathing that may further increase flammability.

The pavilion is not a permanent structure and should be disassembled after use. If the pavilion will not be used for a long period of time (such as in winter), it should be stored in a clean, dry place preferably in its original packaging.

Cleaning and care

Periodically check all bolts and nuts, if they show signs of excessive wear replace them with new ones. To disassemble the pavilion, follow the reverse order of the assembly instructions. Always disassemble the pavilion to the end - partially disassembled is not a sufficiently stable structure and left in such a state under the influence of external conditions can be the cause of damage or injury injuries.

Clean with damp cloth with water and soap. Rinse thoroughly and leave to dry. Do not use abrasive or bleach substances for cleaning.

KEEP THIS INFORMATION FOR FUTURE REFERENCE