

# LUXE 3M/4M

## ALUMINIOWY PANEL ŻALUZJOWY NIERUCHOMY

Instrukcja montażu

PL EN

## ALUMINIUM LOUVER WALL







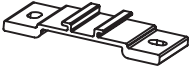





Assembly instructions

**Importer:**

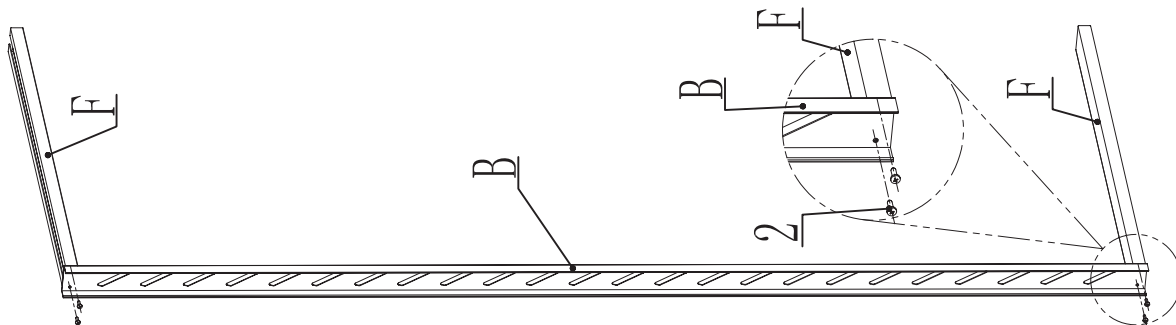
FH Mirpol sp. z o.o.  
ul. Ciasna 3, 35-232 Rzeszów  
biuro@mirpol.rzeszow.pl  
www.mirpol.rzeszow.pl

**Mirpol**

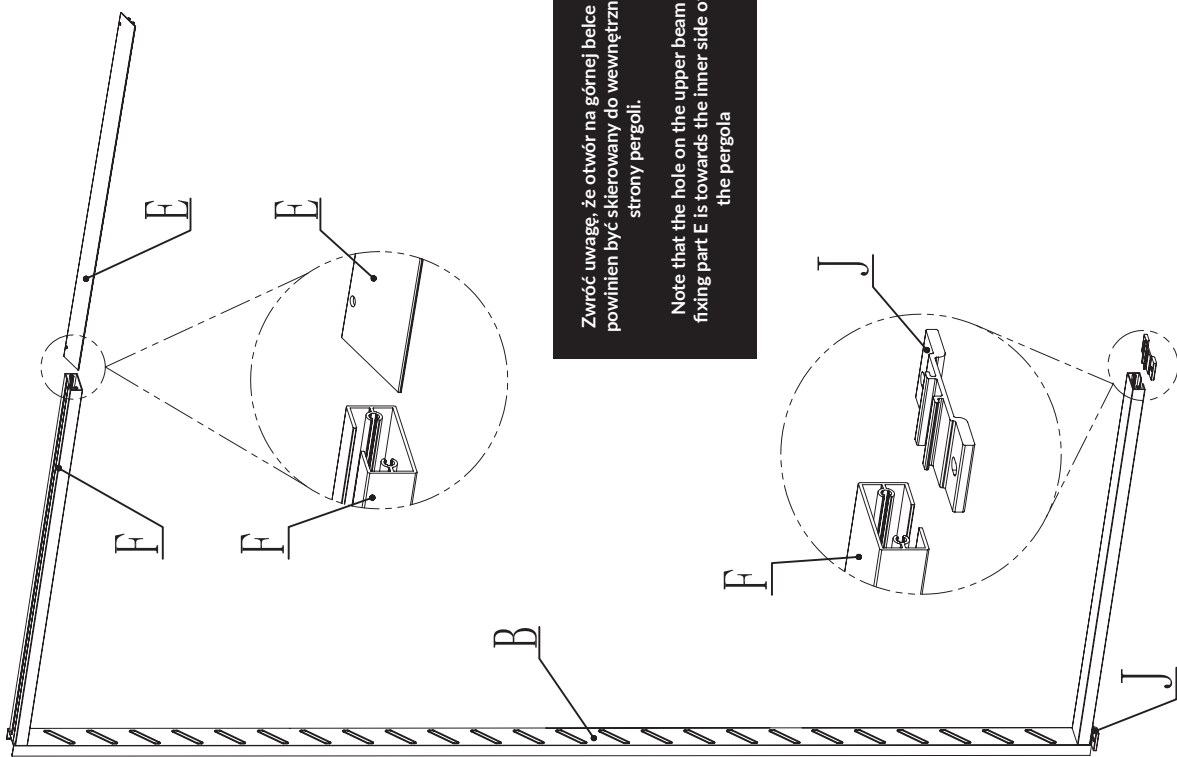
# LISTA CZĘŚCI / LIST OF PARTS

<p>A</p>  <p>x1</p>	<p>B</p>  <p>x1</p>	<p>C</p>  <p>x2</p>	<p>D</p>  <p>x24</p>
			<p>E</p>  <p>x1</p>
			<p>F</p>  <p>x2</p>
			<p>J</p>  <p>x2</p>
			<p>1</p>  <p>x6</p>
			<p>2</p>  <p>x8</p>
			<p>3</p>  <p>x2-3</p>
			<p>4</p>  <p>x4</p>
			<p>5</p>  <p>x4</p>

1



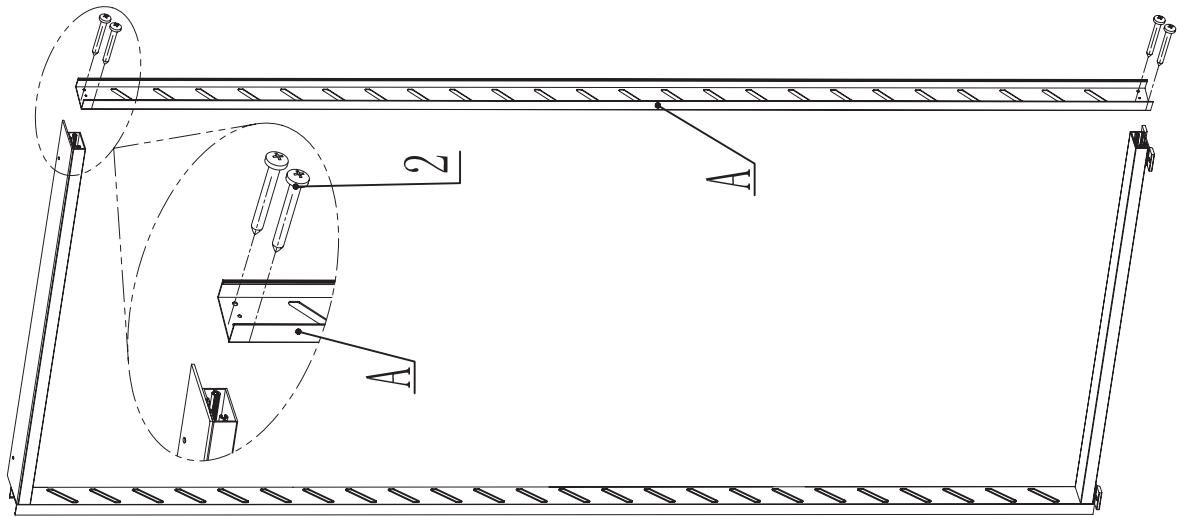
2

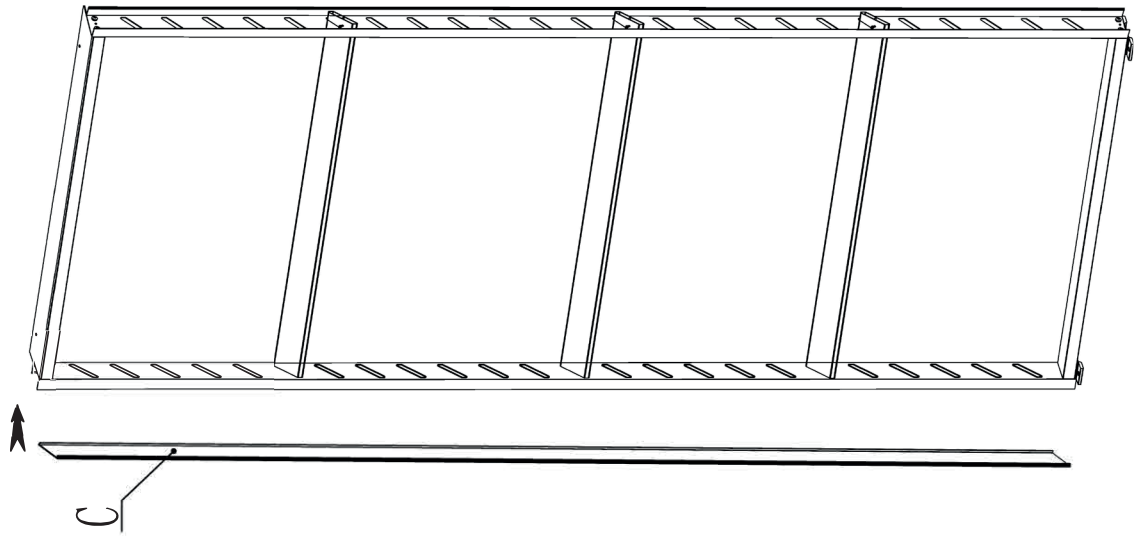


Zwróć uwagę, że otwór na górnej belce E powinien być skierowany do wewnętrznej strony pergoli.

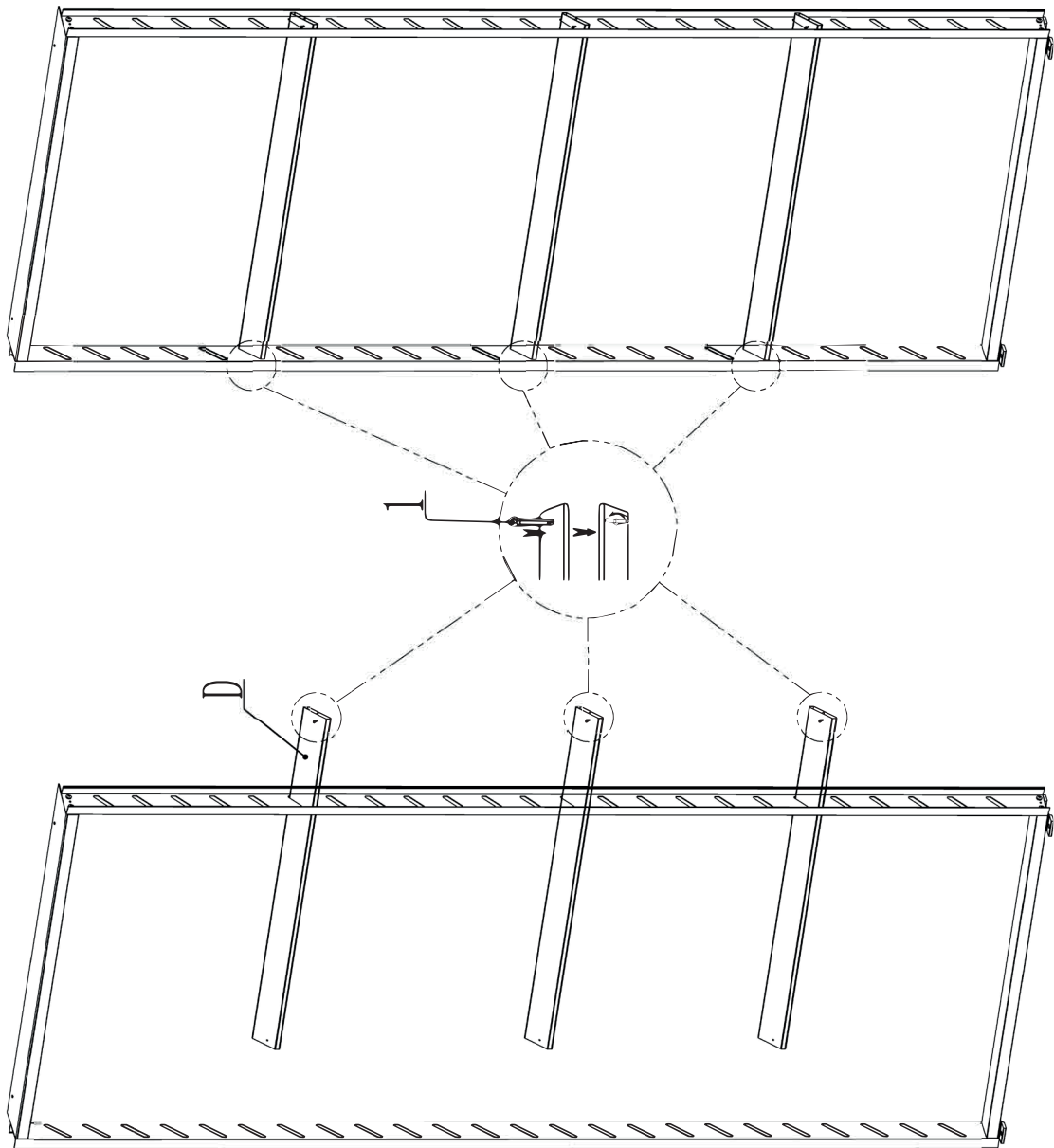
Note that the hole on the upper beam fixing part E is towards the inner side of the pergola

3

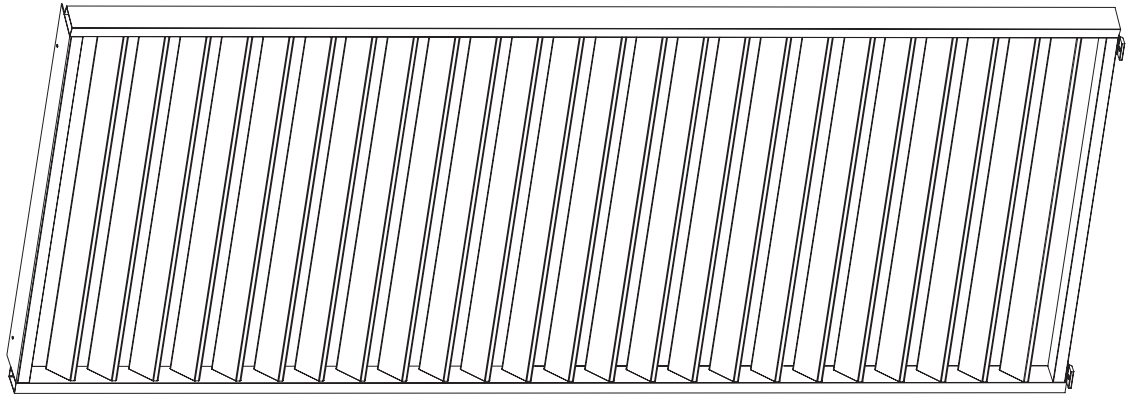




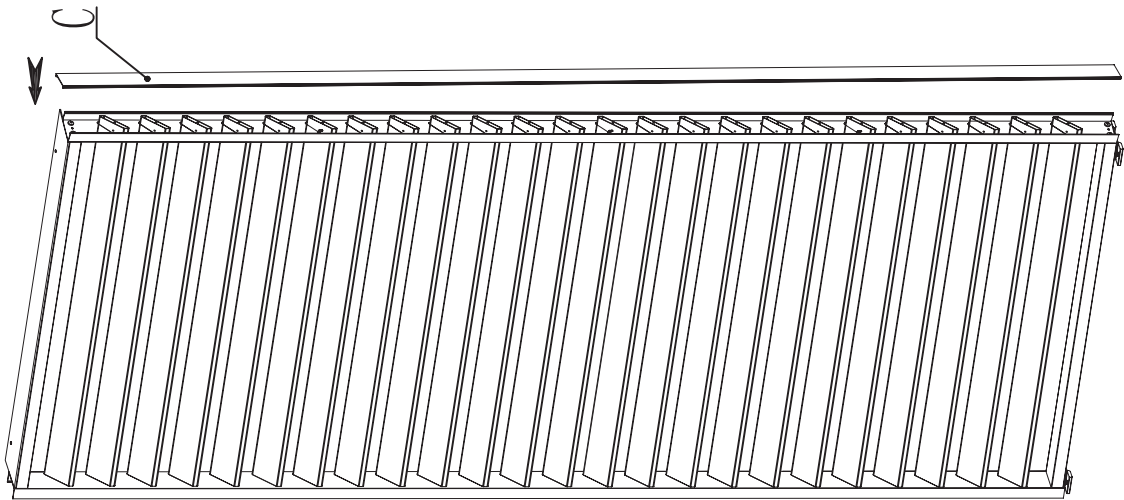
5



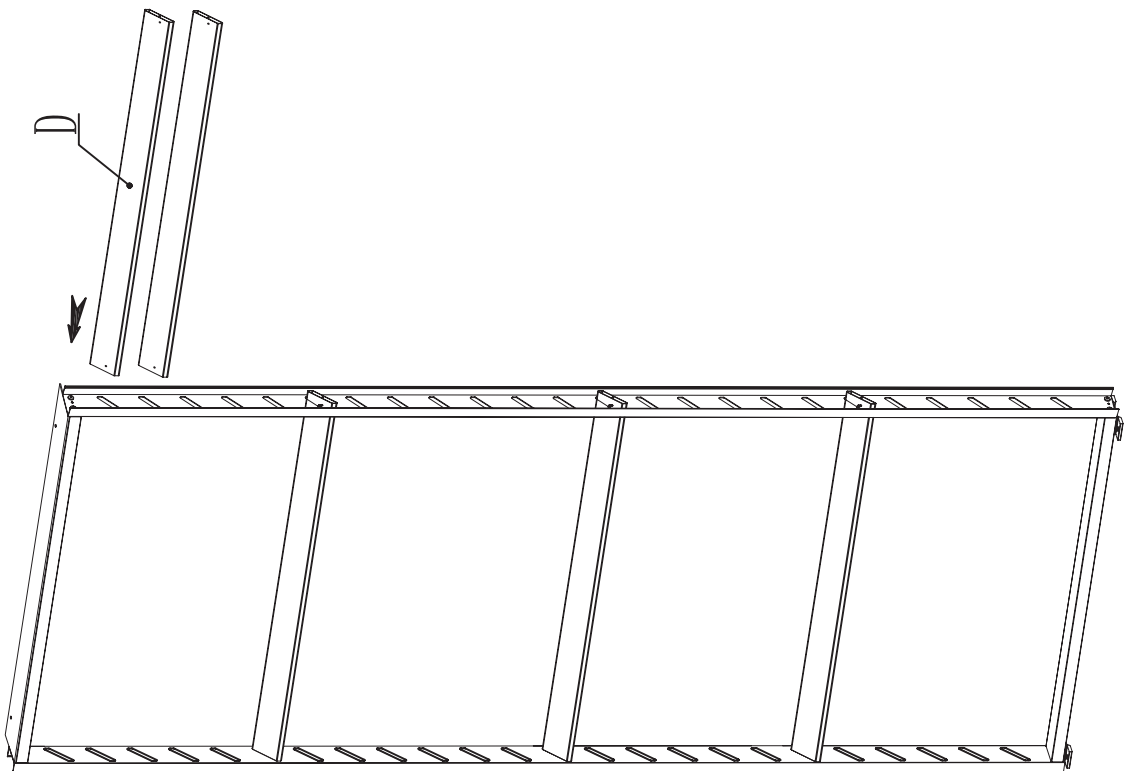
4



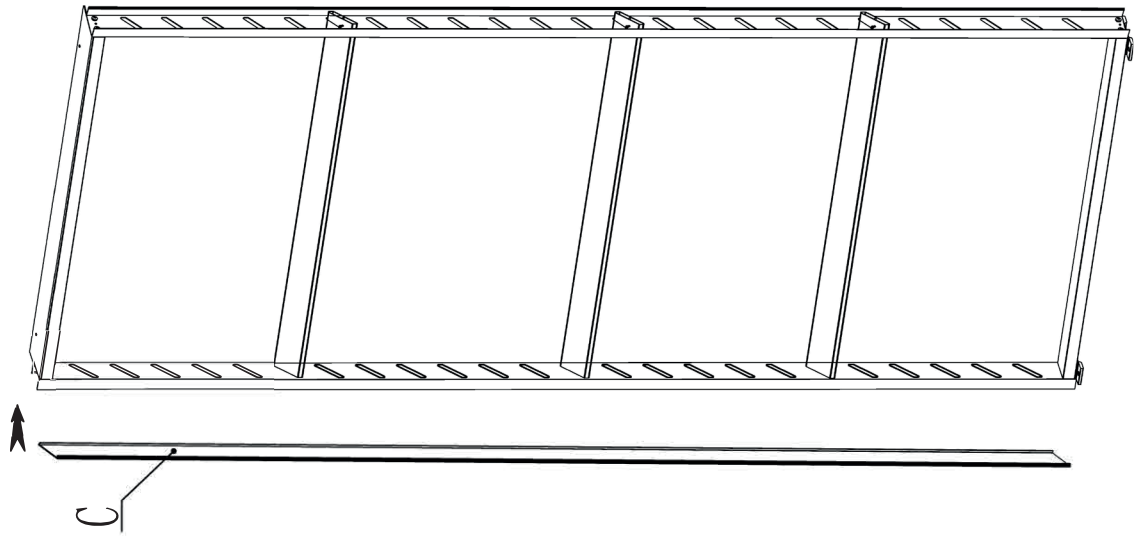
8



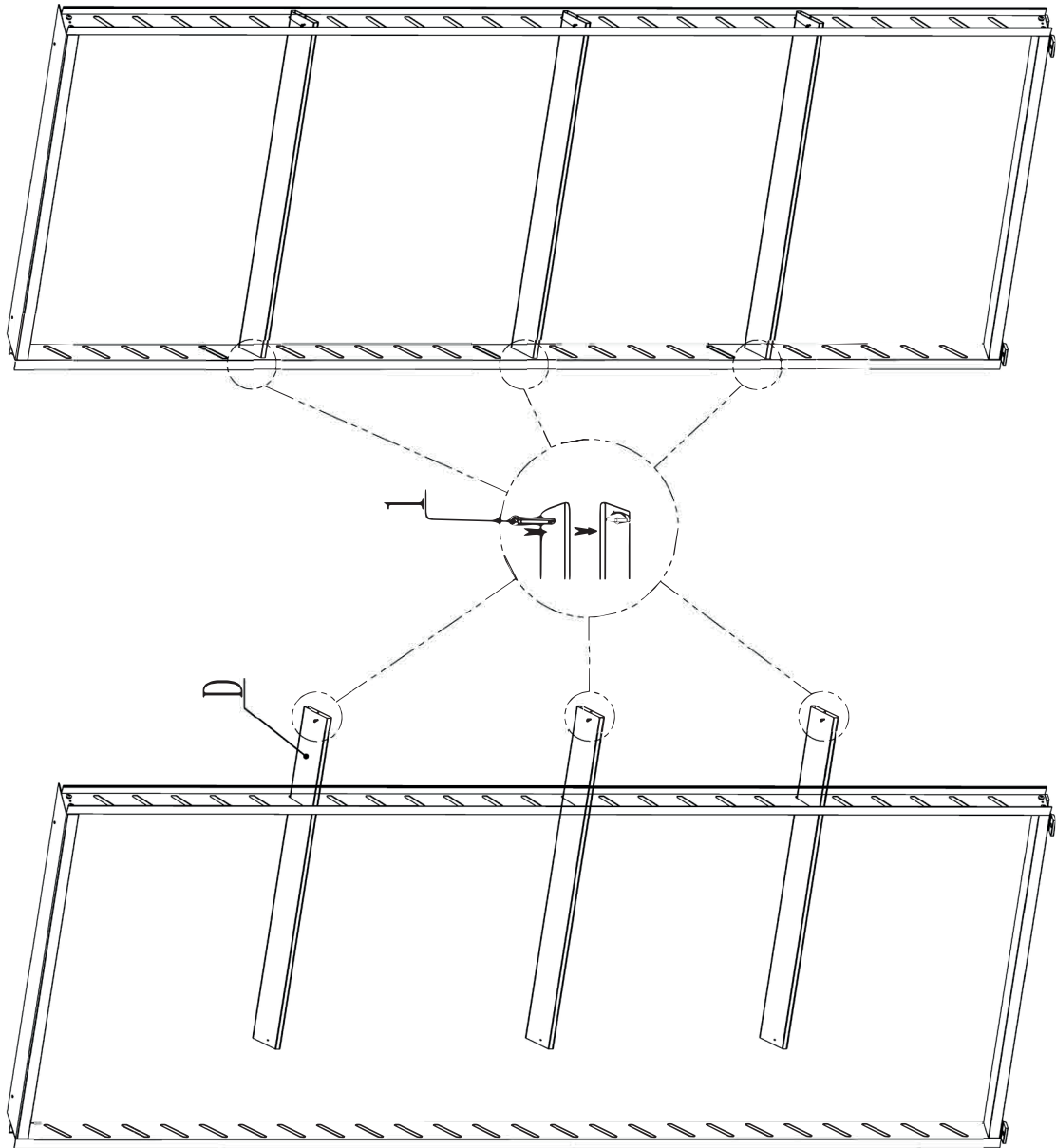
7



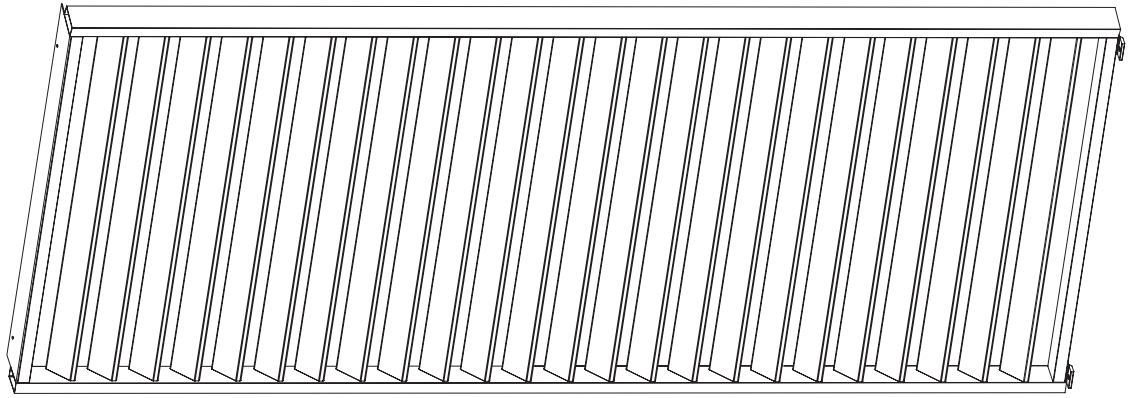
6



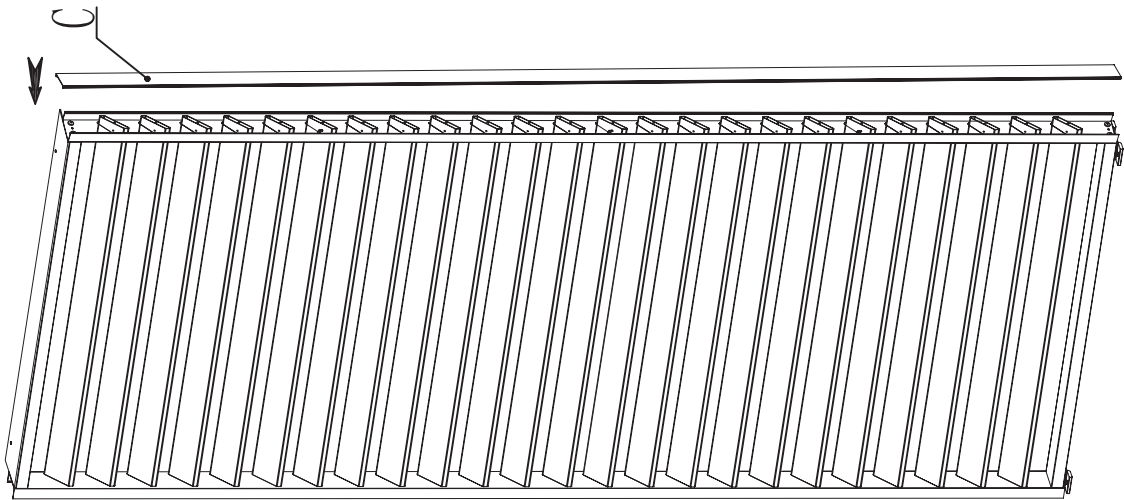
5



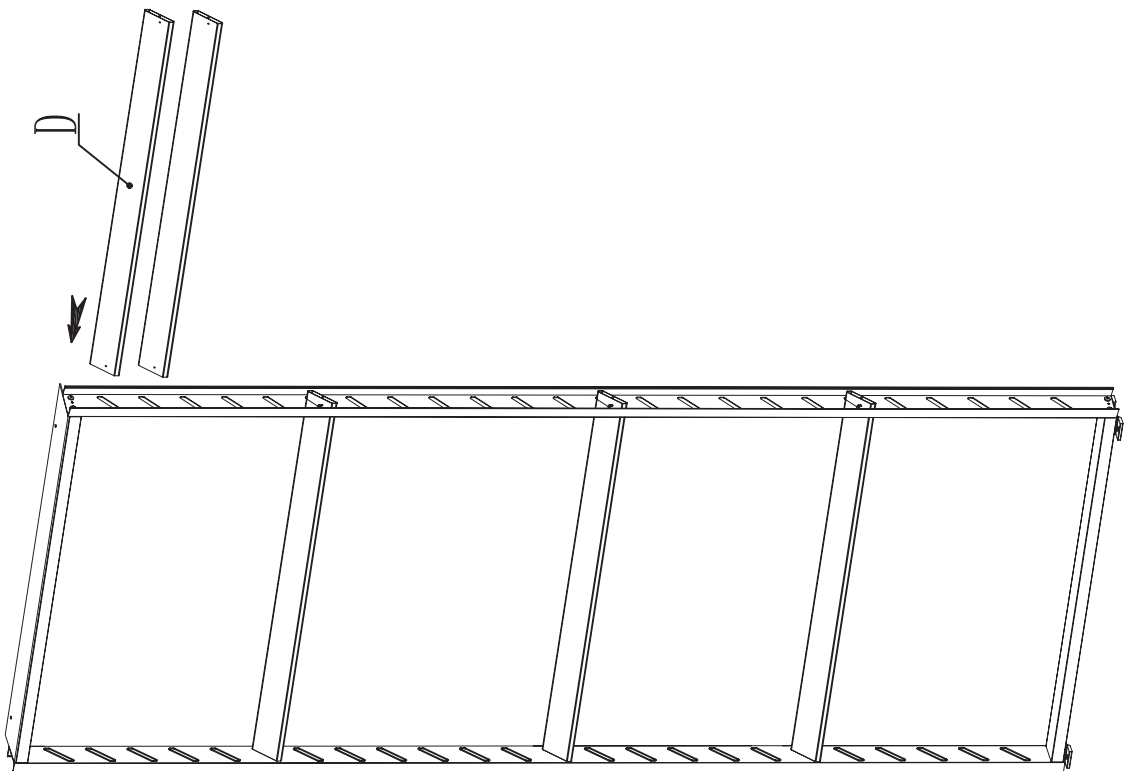
4



8

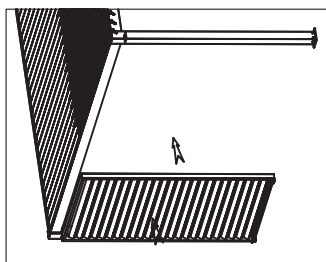


7

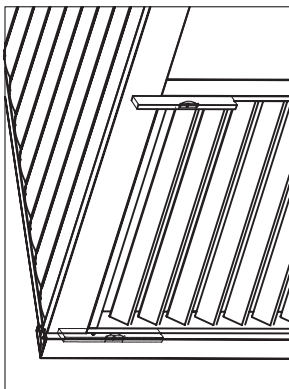


6

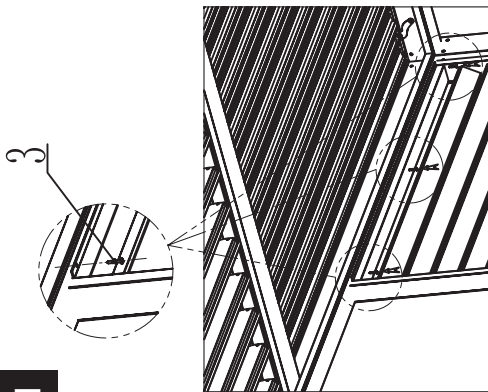
9



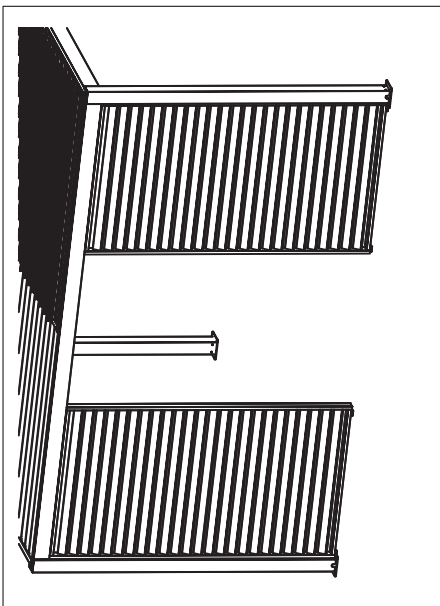
10



11

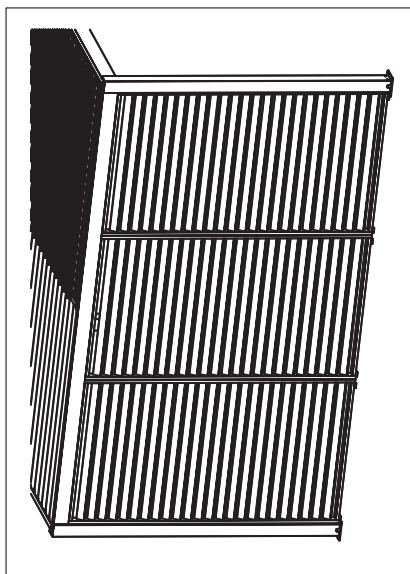


12

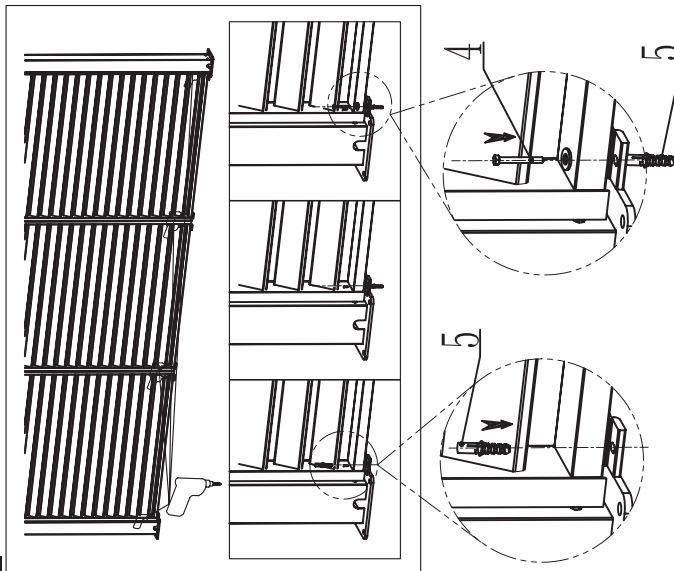


Upewnij się, że panel żaluzjowy jest równoległy z ramą pergoli.  
Use a spirit level to ensure the louver frame is parallel with the pergola beam

13



14





## CZYSZCZENIE I KONSERWACJA

- Do czyszczenia nie używać materiałów ściernych i agresywnych środków chemicznych.
- Należy czyścić gąbką (lub miękką szmatką) z ciepłą wodą, w razie konieczności z dodatkiem łagodnego detergentu.
- Nie używać czyszczenia wysokociśnieniowego, które może powodować uszkodzenia konstrukcji.
- Należy okresowo sprawdzać i upewniać się, że wszystkie śruby są odpowiednio dokręcone.

## CARE AND CLEANING

- Never use abrasive materials, solvents, bleach, acids or other chemically aggressive agents for cleaning.
- Elements should be cleaned with a sponge with warm water, if necessary with a mild detergent.
- Do not use high pressure cleaning, which will wash out the material and damage the surface of the structure.
- Periodically check and ensure that all the screws are properly tighten.