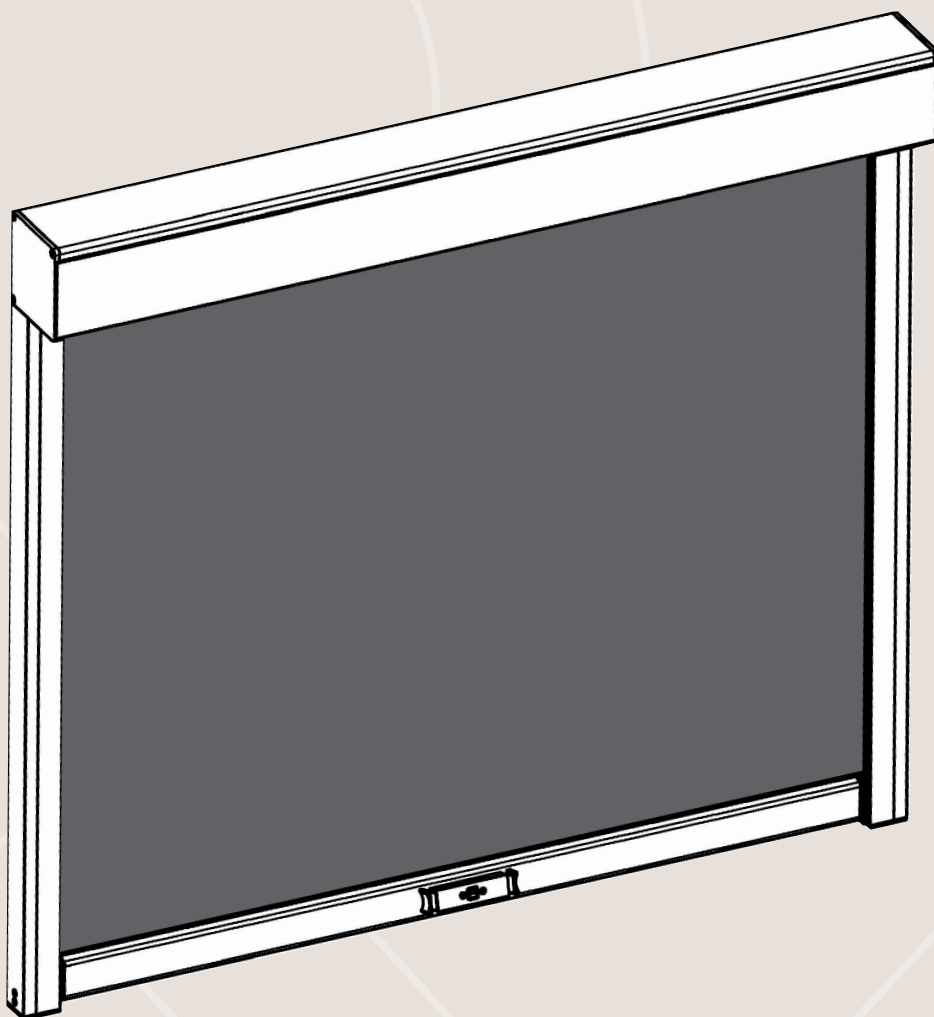


esti&esta



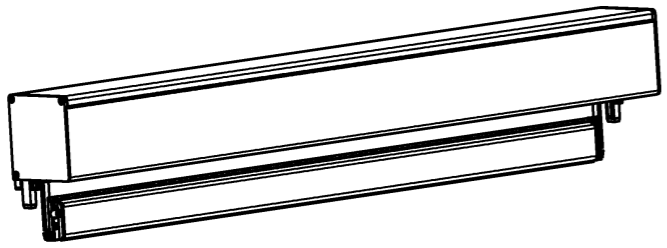





LUXE

Markiza boczna - manualna

Instrukcja montażu

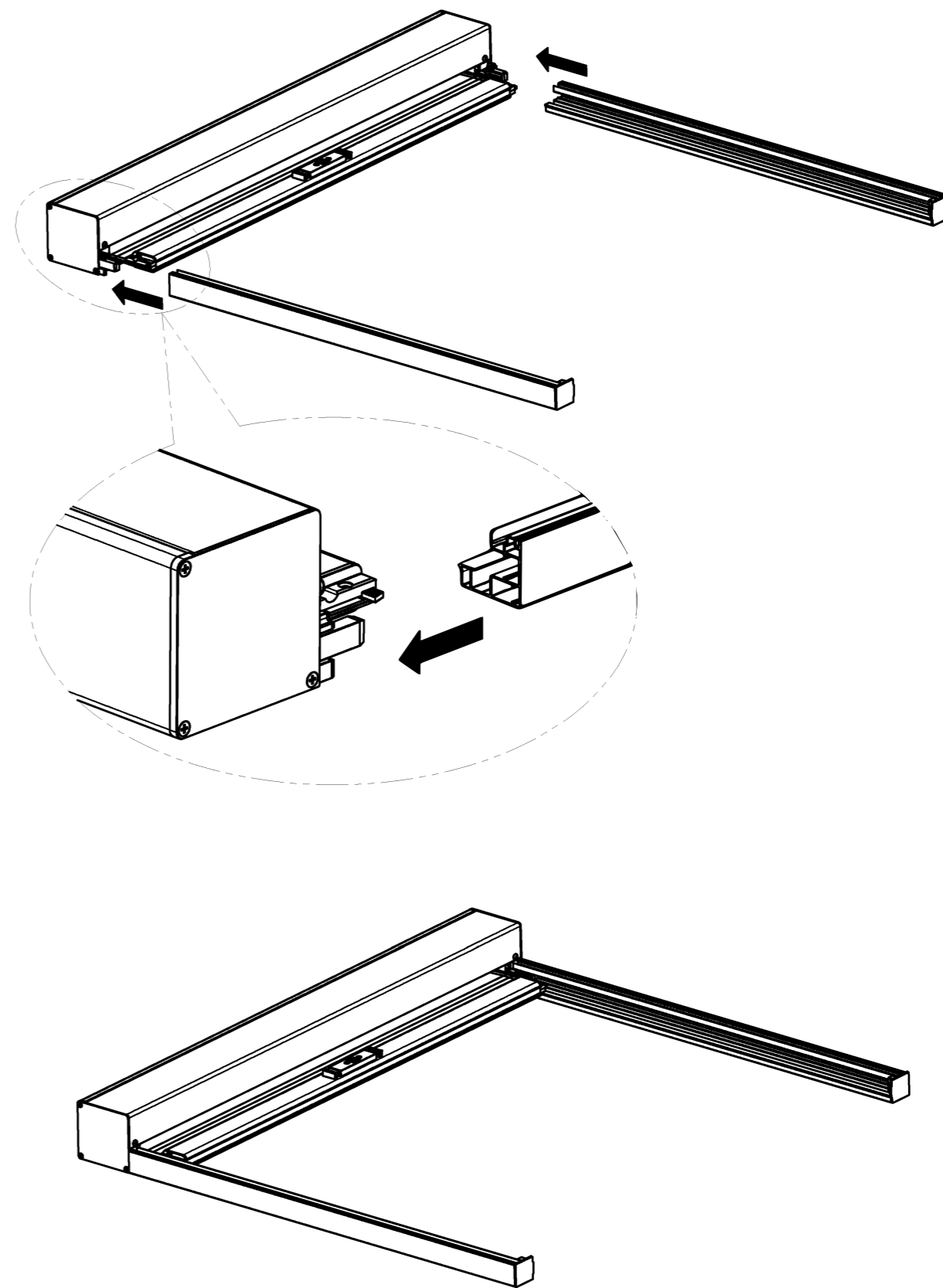
Side awning - pull down
Assembly instructions

Lista części / List of parts

	x1
	x2
	x2
	x2
	x6
	x1

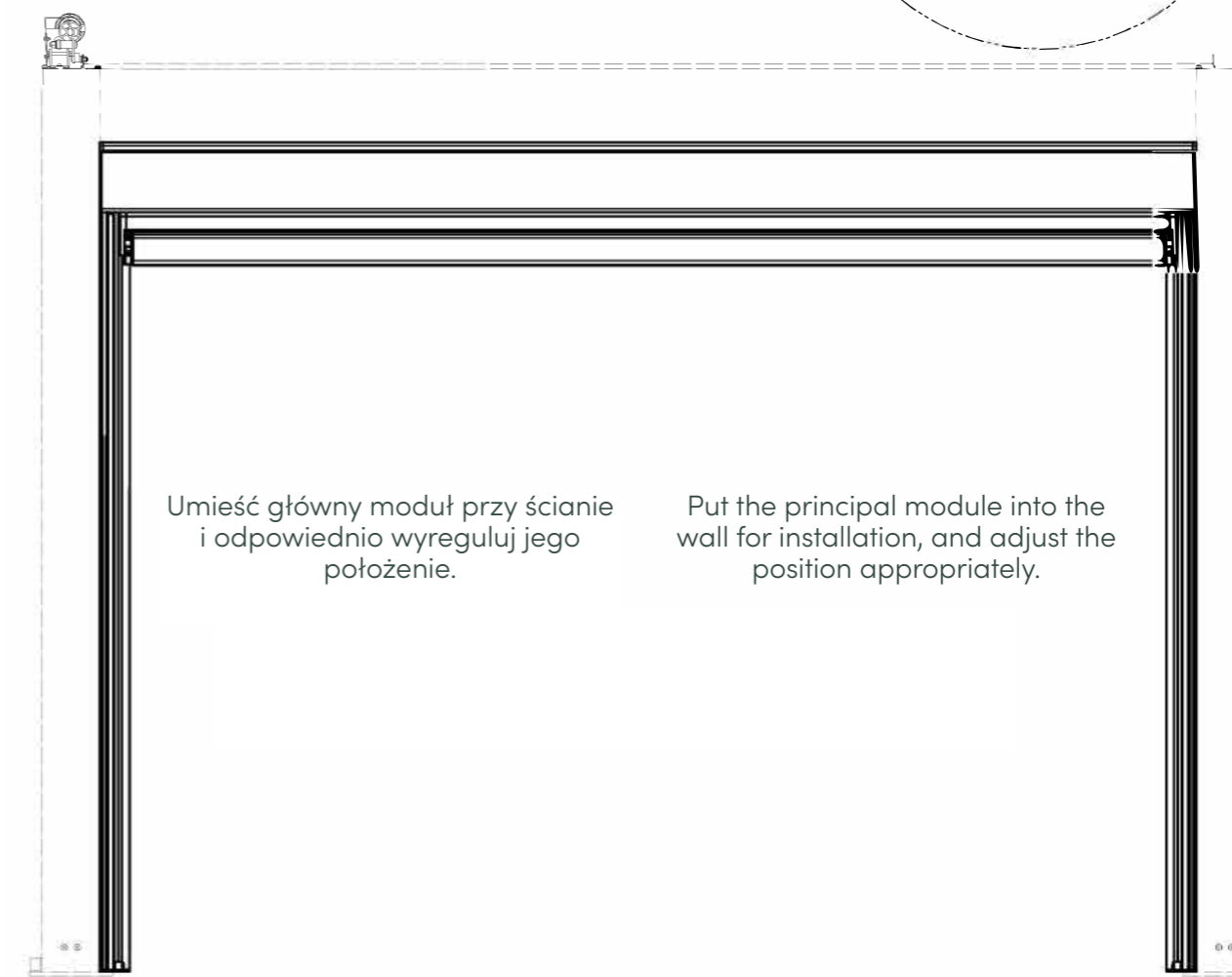
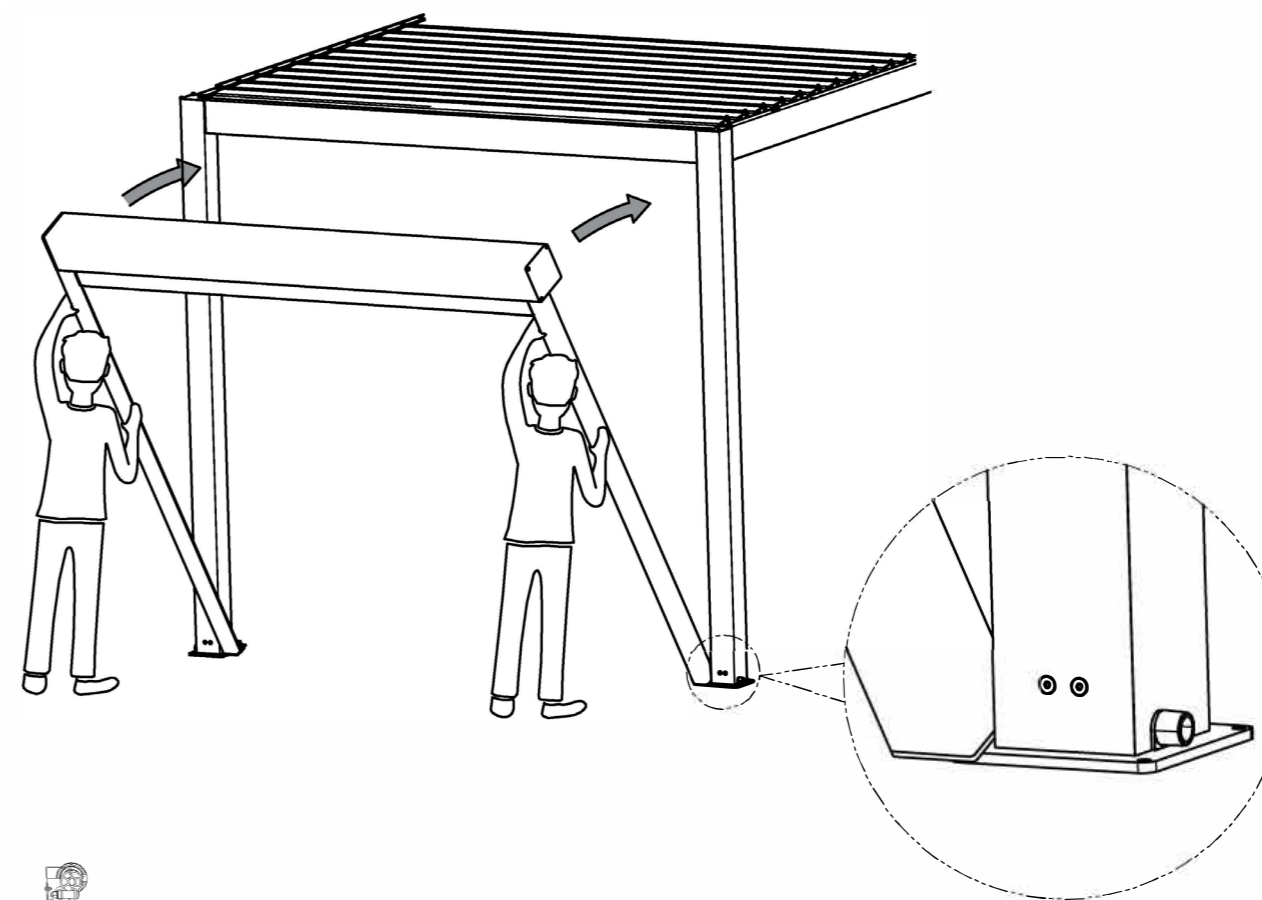
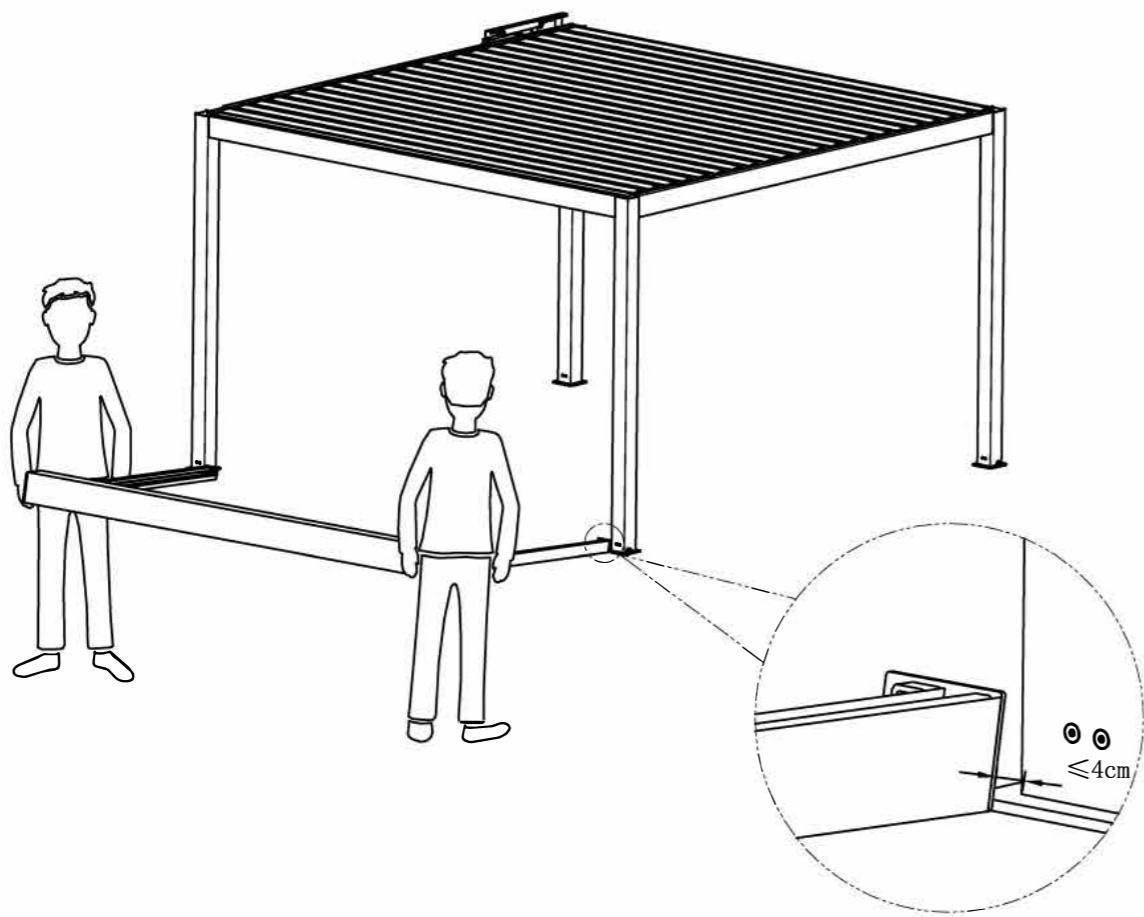
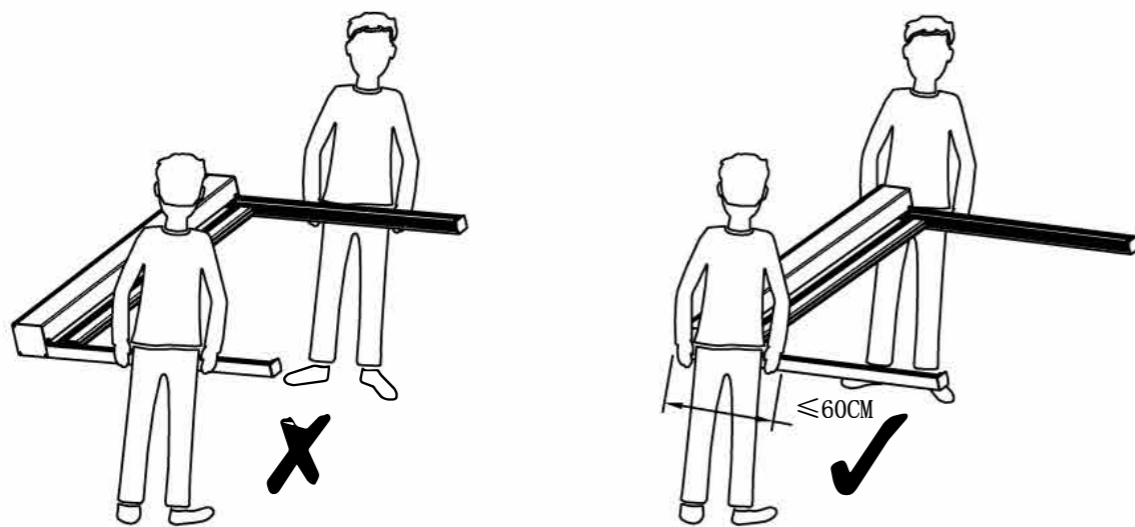
Włóż dwie stałe szyny do narożników odpowiednio lewej i prawej pokrywy końcowej modułu głównego

As shown in the figure below, insert the two fixed rails into the convex corners of the left and right end covers of the principal module respectively.



Podnieś główny moduł markizy i przenieś go do miejsca montażu.

Lift the main frame up and move it into the installation area.



Umieść główny moduł przy ścianie i odpowiednio wyreguluj jego położenie.

Put the principal module into the wall for installation, and adjust the position appropriately.

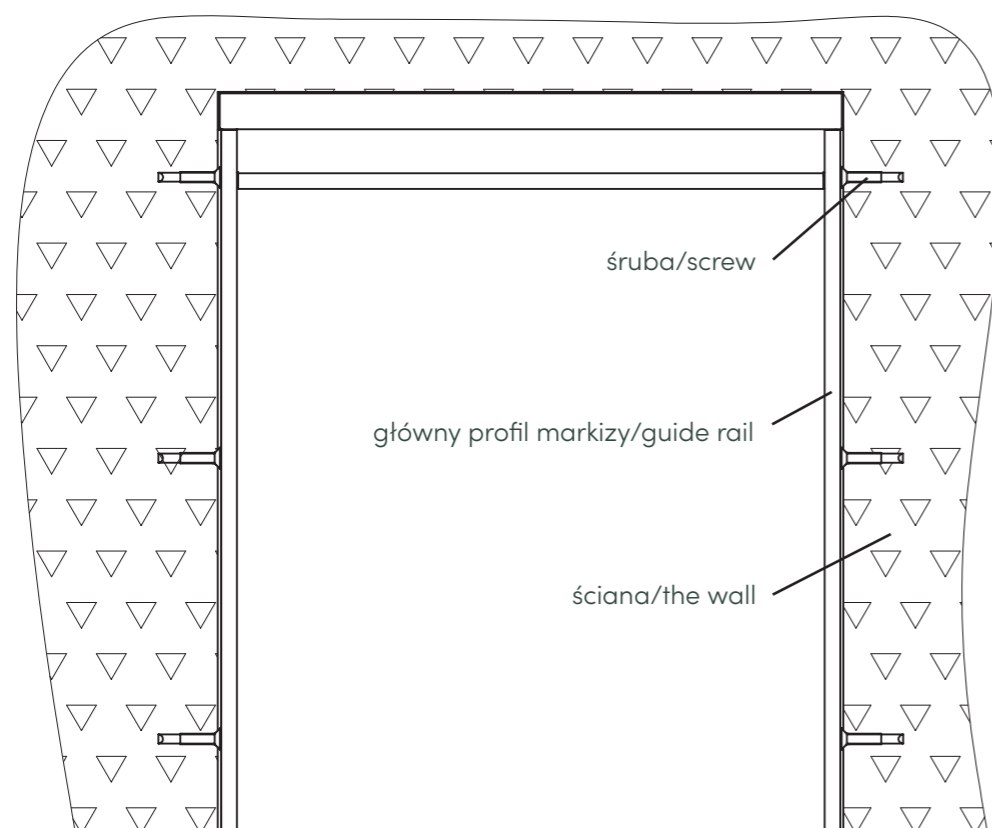
Montaż markizy do ścian pergoli

/ Fix the product

Widok z góry / top view



Przekrojowy widok od przodu / Sectional view of the wall

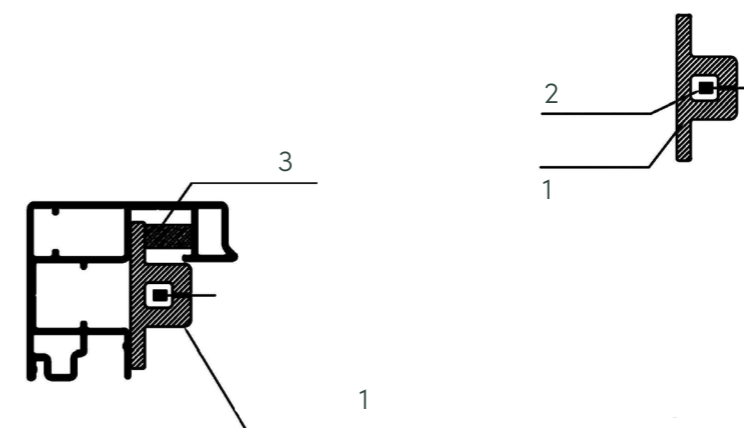
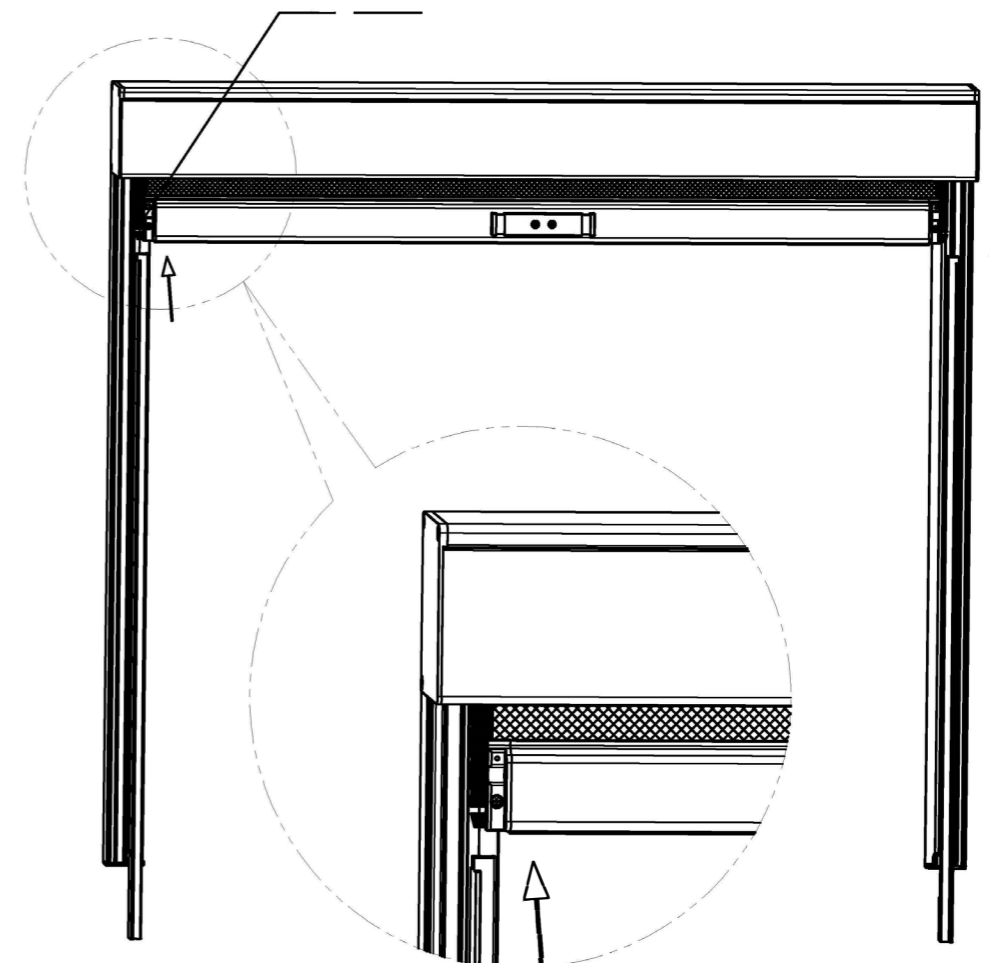


MONTAŻ PROWADNIC NAPINAJĄCYCH ORAZ TKANINY

Wciśnij lewą i prawą prowadnicę tkaniny do profili po lewej i prawej stronie markizy. Umieść krawędź tkaniny w prowadnicach napinających.

INSTALL THE PLASTIC FABRIC PROFILE

Clamp the left and right plastic profiles to the zipper edge on the left and right side of the cloth surface respectively and place them into the rails.

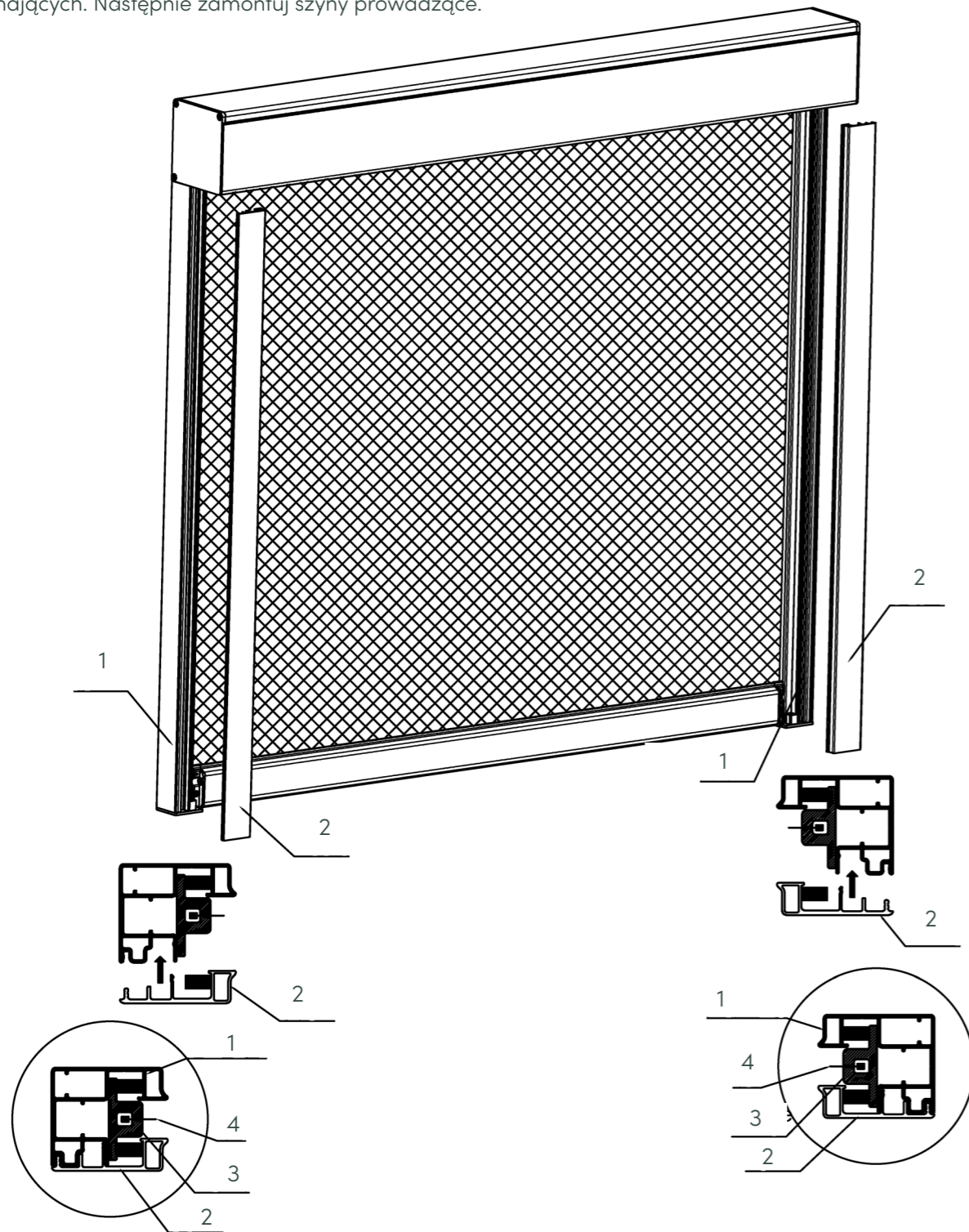


1. Prowadnica napinająca
2. Brzeg tkaniny/zamek
3. Blok z pianki

1. Section of plastic fabric profile
2. Fabric zipper profile
3. Foam block

Zgodnie z poniższym rysunkiem, ręcznie zsuń tkaninę markizy do samego dołu. Następnie wyreguluj lewą i prawą stronę tkaniny tak aby były ze sobą równoległe. Upewnij się także, że krańce tkaniny są odpowiednio umieszczone w prowadnicach napinających. Następnie zamontuj szyny prowadzące.

According to following figure, open the fabric totally by using the hand crank, then adjust the left and right positions of the fabric and make it centered, at the same time, make sure the two sides of the fabric are clamped in the plastic profile.



- 1. Profil główny
- 2. Szyna prowadząca
- 3. Prowadnica napinająca
- 4. Tkanina

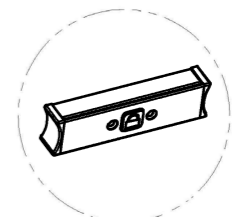
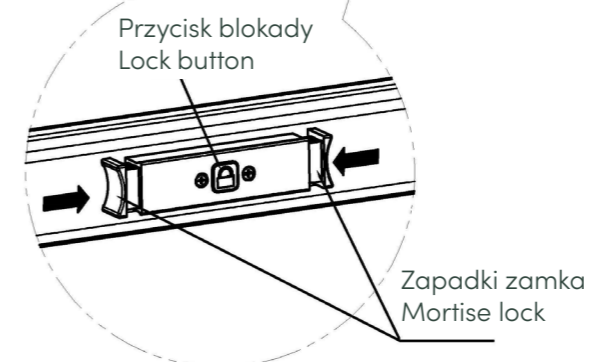
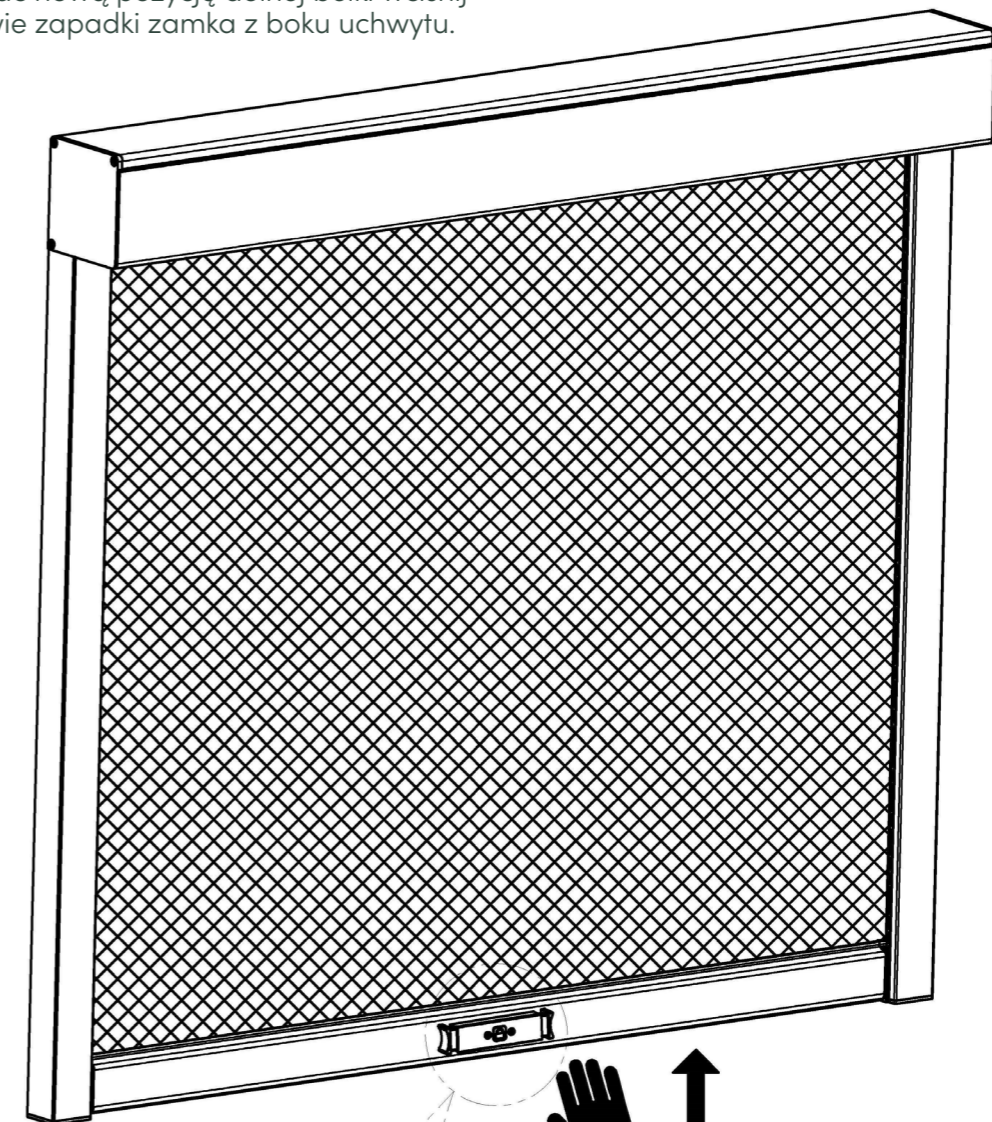
- 1. Section of plastic fabric profile
- 2. Moving rail
- 3. Section of plastic fabric profile
- 4. Fabric

Wskazówka: Ruchoma szyna musi być zatrzaśnięta na swoim miejscu. Możesz użyć drewnianego lub gumowego młotka, aby delikatnie stukając od dołu do góry, całkowicie zatrzasnąć szynę ruchomą i szynę stałą, jak pokazano powyższym przekroju.

Tips: The moving rail must be installed in place. You can use a wooden hammer or a rubber hammer to gently tap from bottom to top inward to make the moving rail and the fixed rail fully snap together as shown in the cross-sectional view above.

Jak pokazano na ilustracji użyj uchwytu na dolnej belce w celu zwinięcia lub rozwinięcia markizy. Gdy dolna belka znajdzie się w najniższym położeniu wciśnij środkowy przycisk blokady na uchwycie - w ten sposób zablokujesz pozycję markizy (blokada działa tylko gdy markiza jest w pełni rozwinięta). Aby odblokować markizę i wybrać nową pozycję dolnej belki wciśnij obydwie zapadki zamka z boku uchwytu.

As following figure, hold the lower bar to pull up and down the fabric; when it is pulled to the bottom, press the lock button lock the lower bar; to unlock the lower bar, press the mortise lock to stay in the retracted state and the lower bar can move up.



Zamek w pozycji odblokowanej
Mortise lock in retracted state

Importer:

Mirpol sp. z o.o.
ul. Ciasna 3, 35-232 Rzeszów

biuro@mirpol.rzeszow.pl www.mirpol.rzeszow.pl

esti&esta