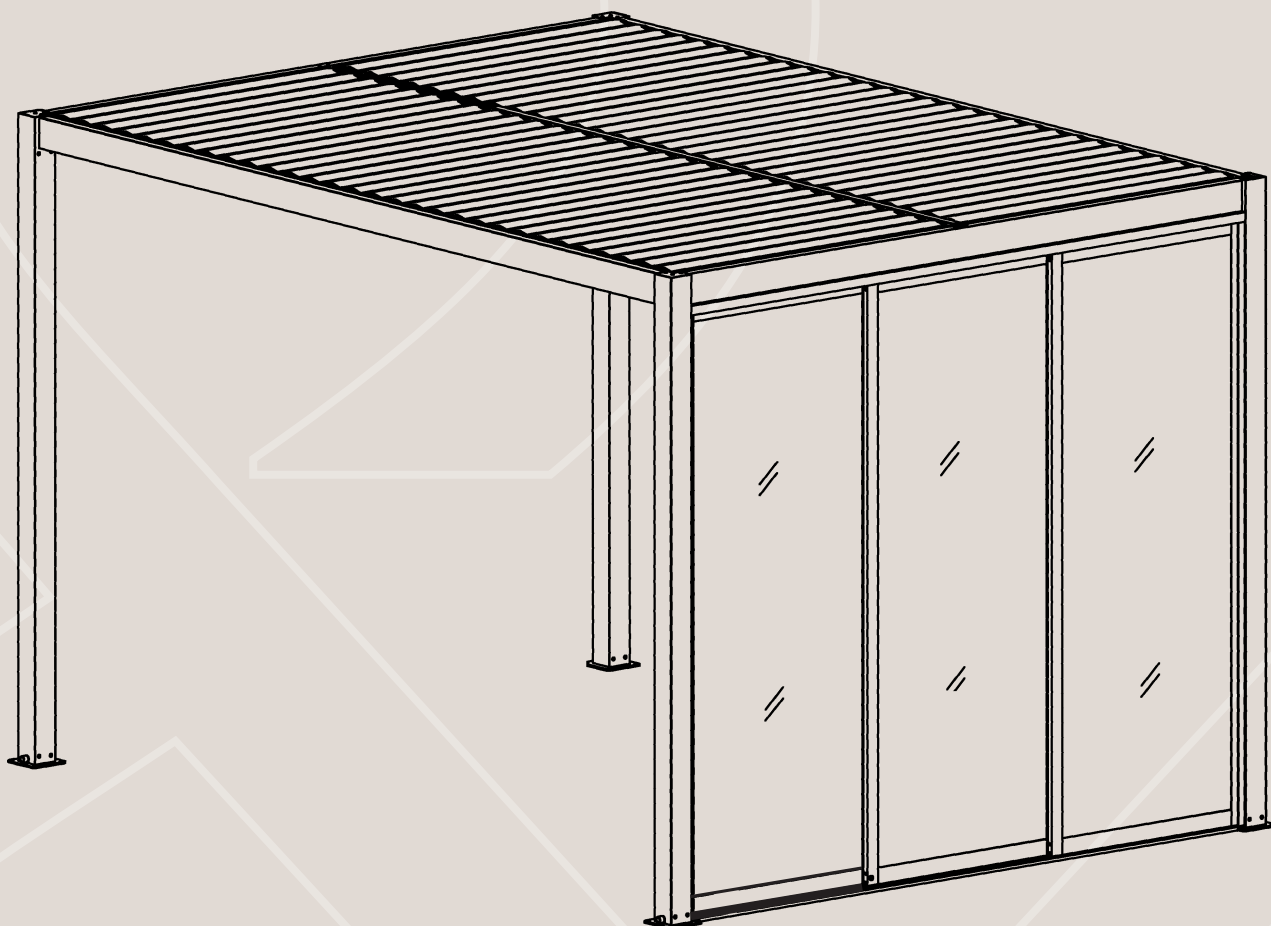


esti&esta


















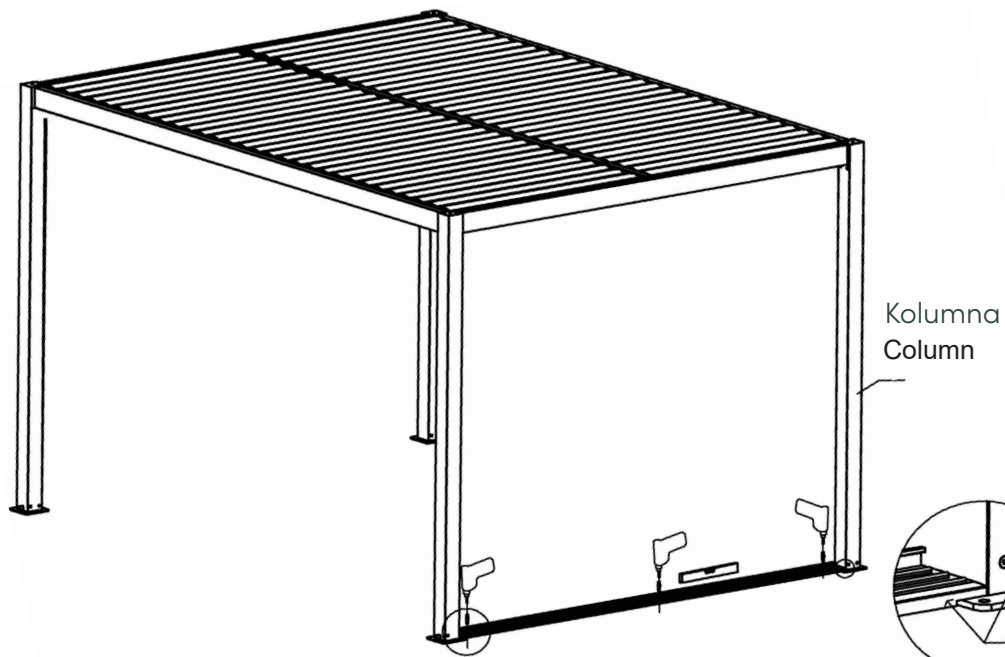
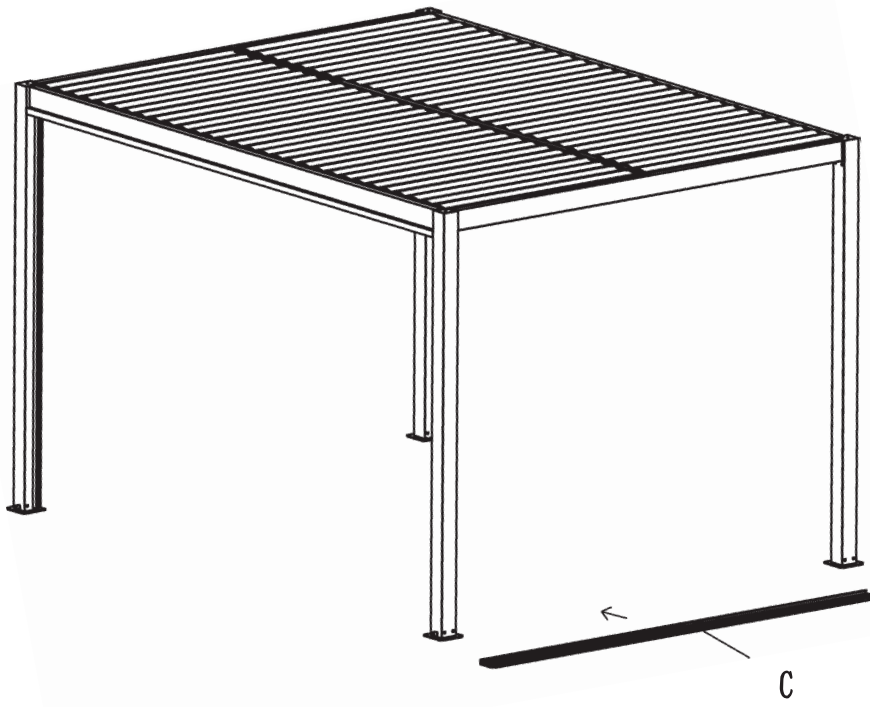
LUXE

Panele szklane przesuwne
Instrukcja montażu

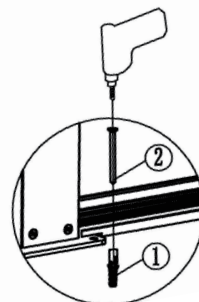
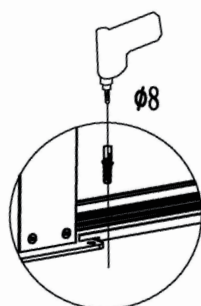
Glass door
Assembly instructions

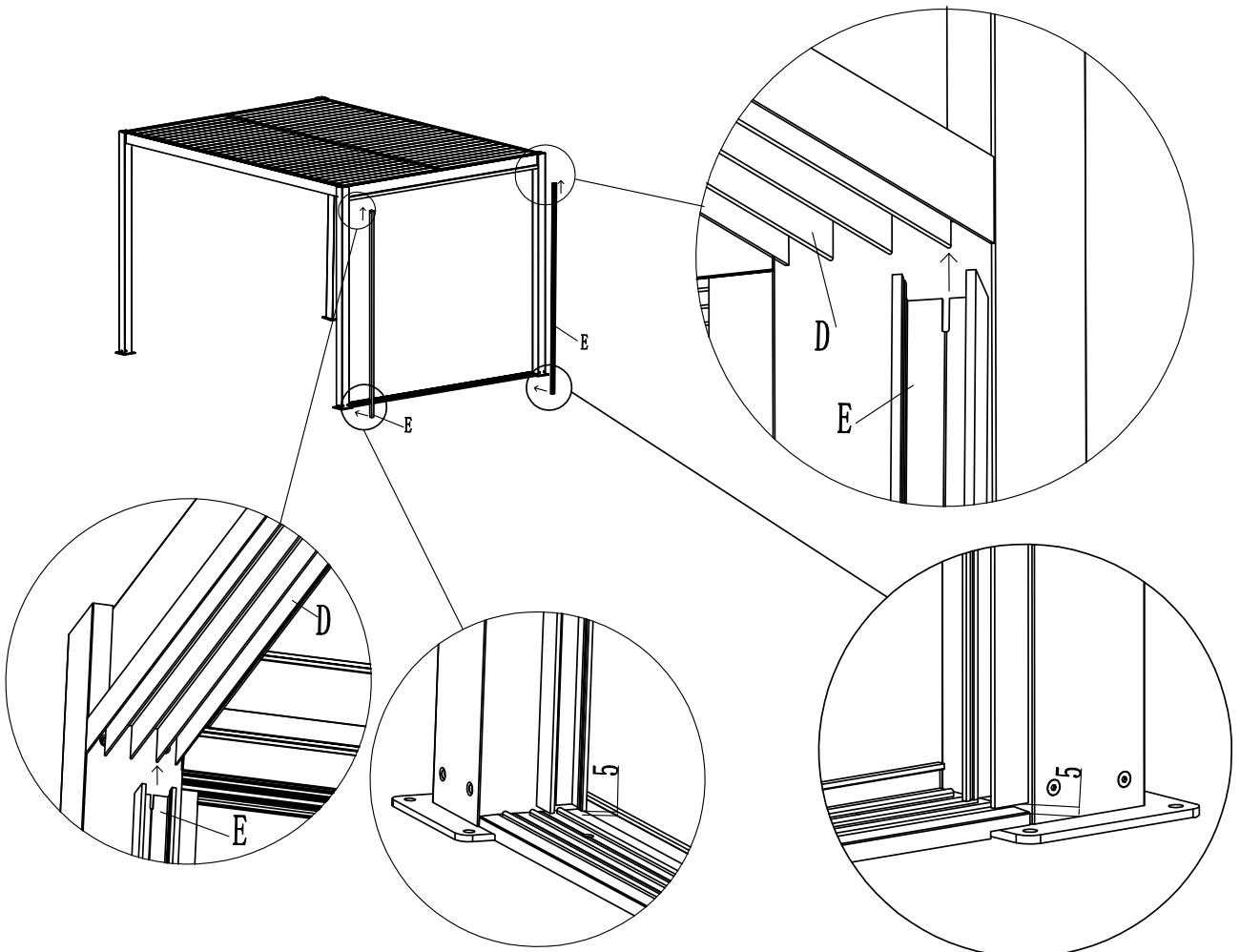
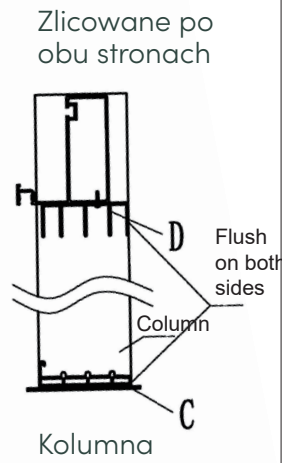
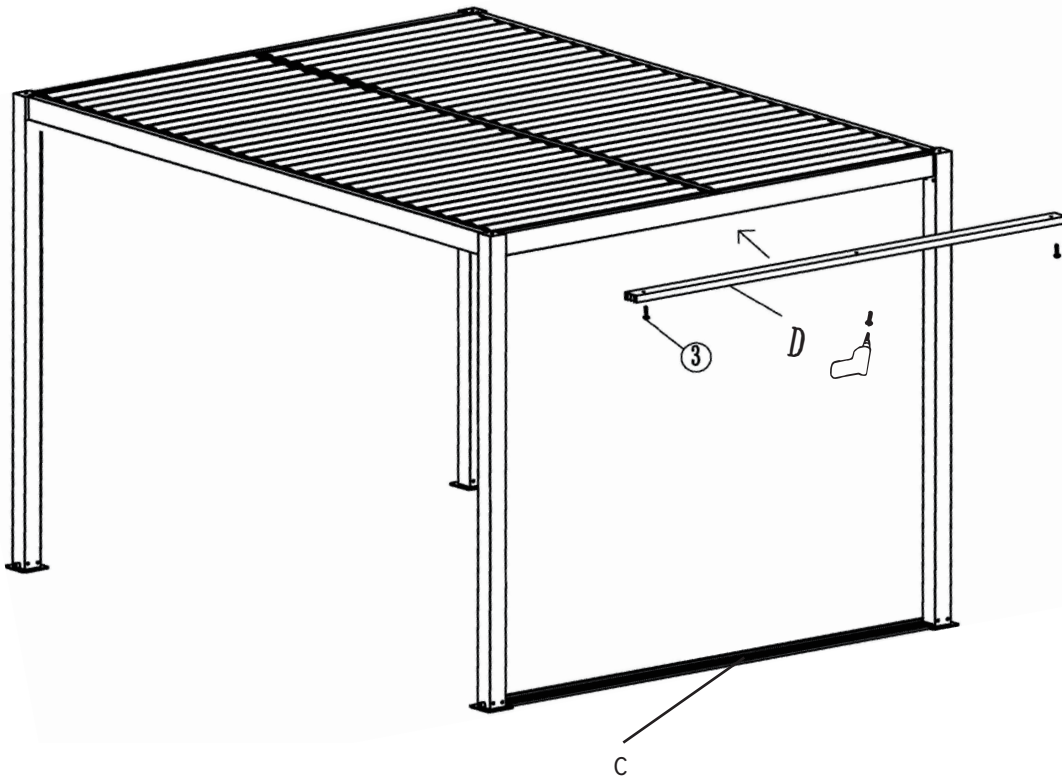
Lista części / List of parts

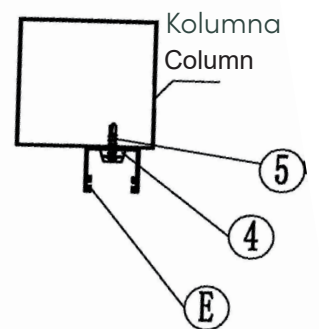
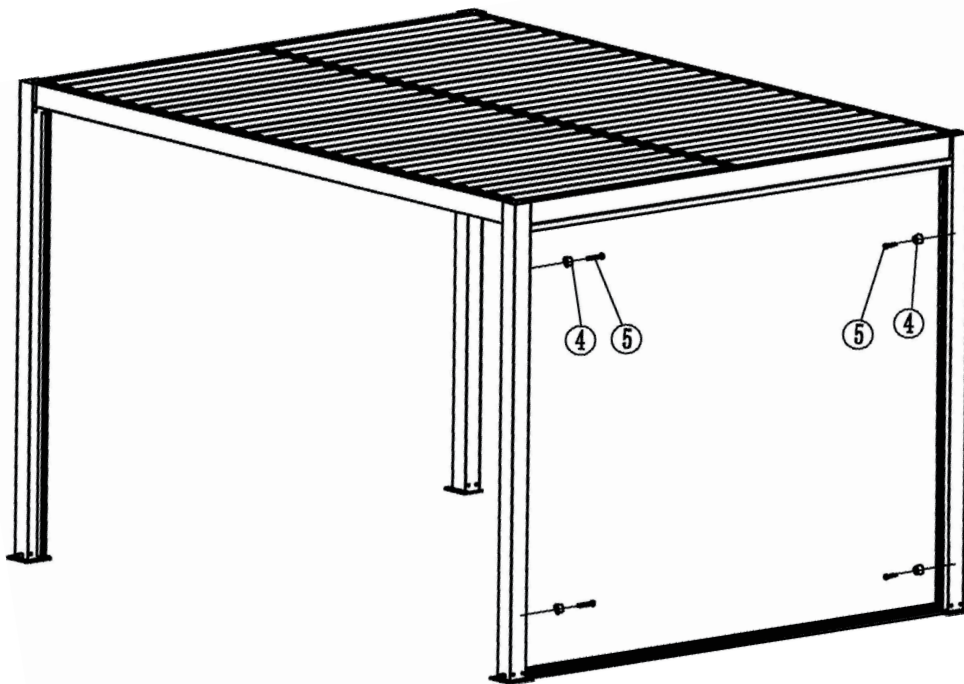
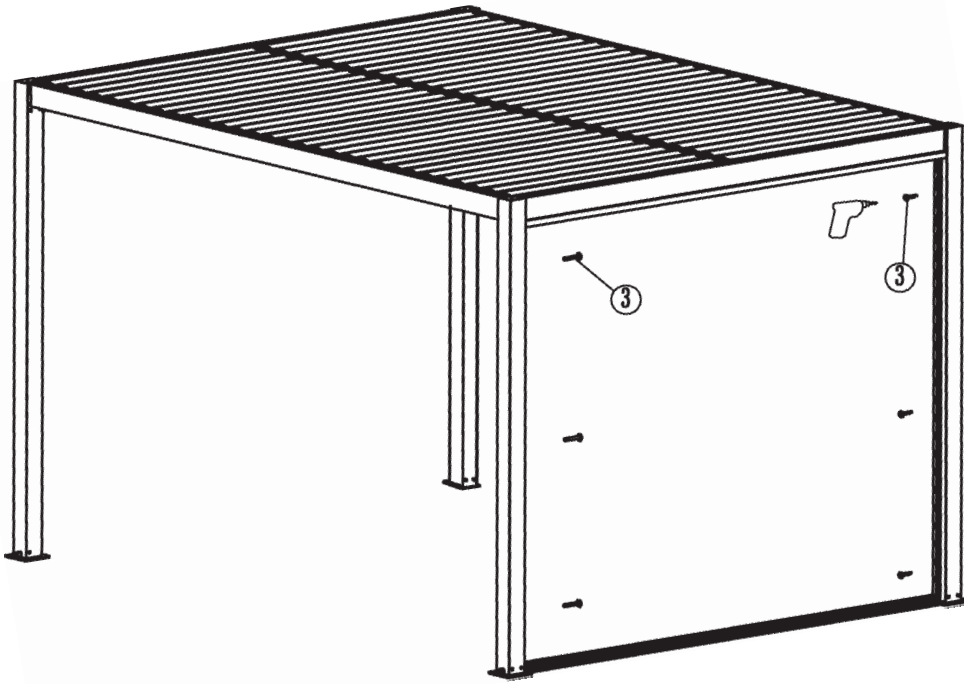
A			x2	III	4		x6
					5	 st4.2x19	x6
B			x1	IV	6		x2
					7		x2
C			x1		8		x2
					9	 st4x18	x4
D			x1		10	 st4x10	x4
					E		
I	1		270 cm - x3 370 cm - x4				
	2	 st5x60	270 cm - x3 370 cm - x4				
II	3	 st4.2x25	270 cm - x9 370 cm - x10				

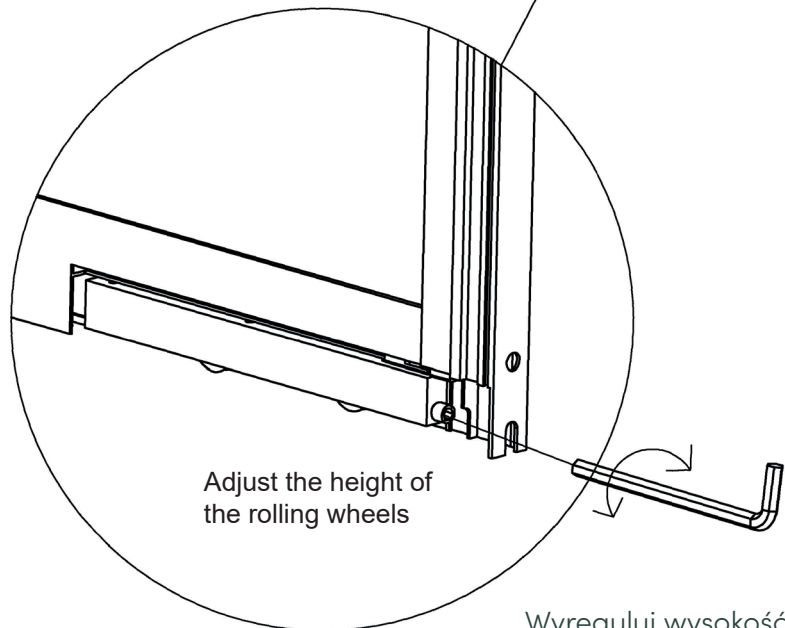
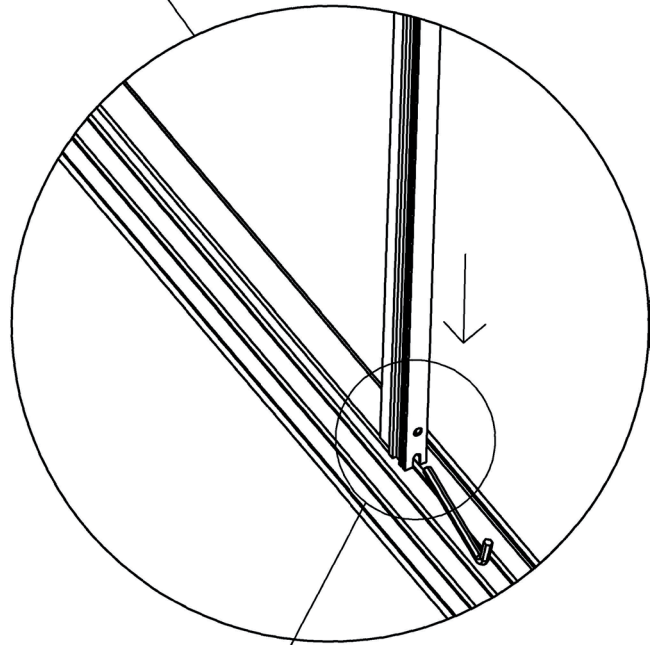
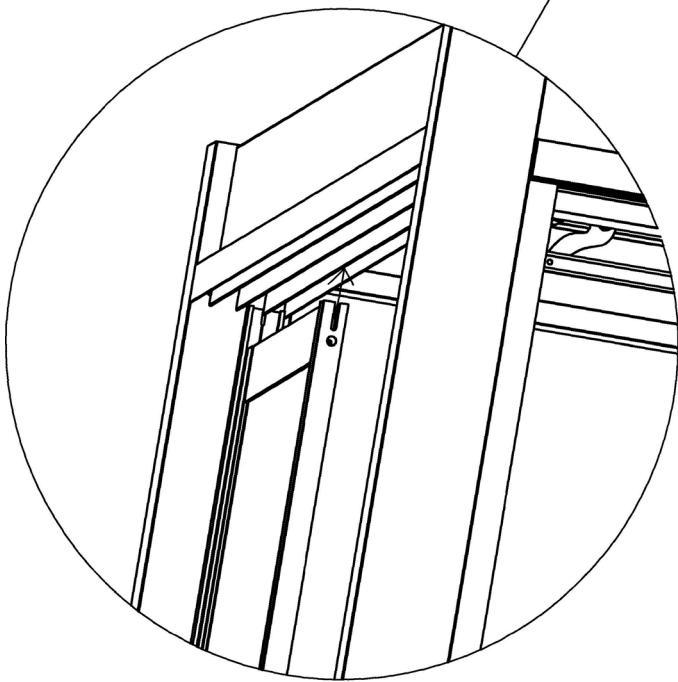
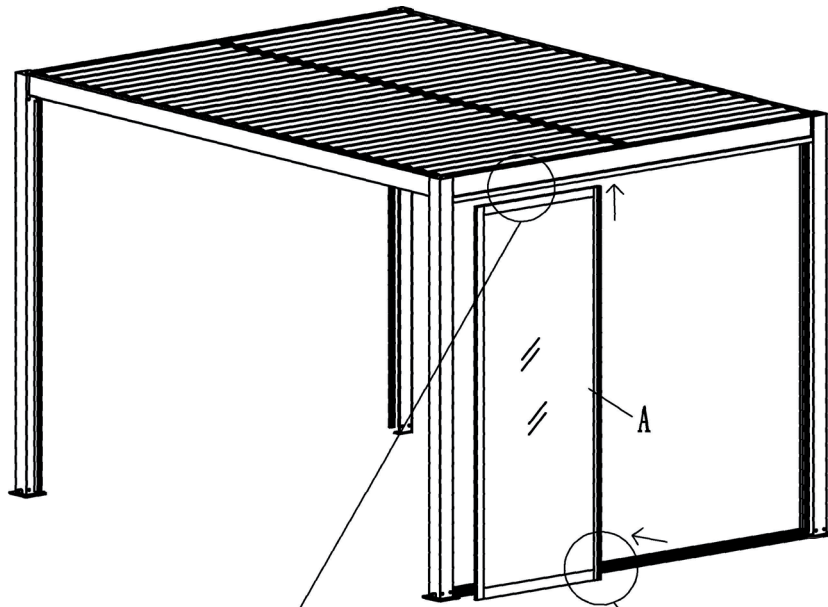


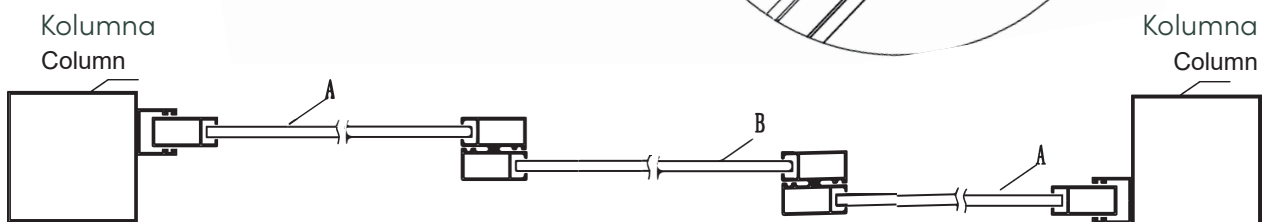
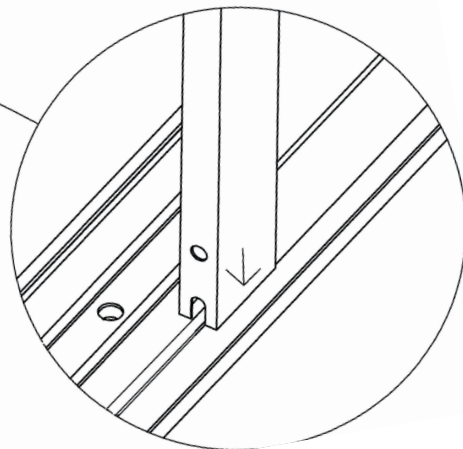
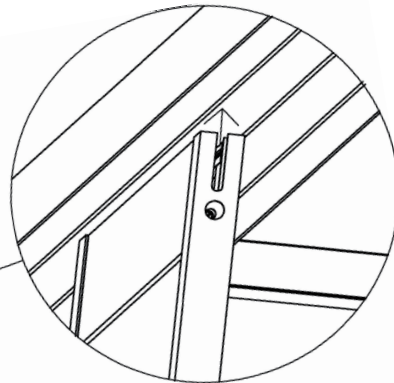
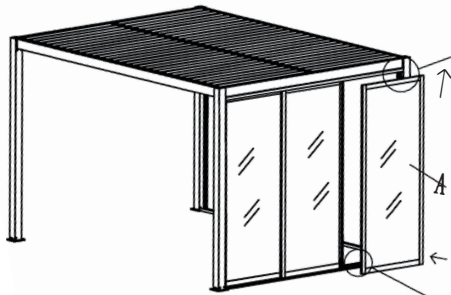
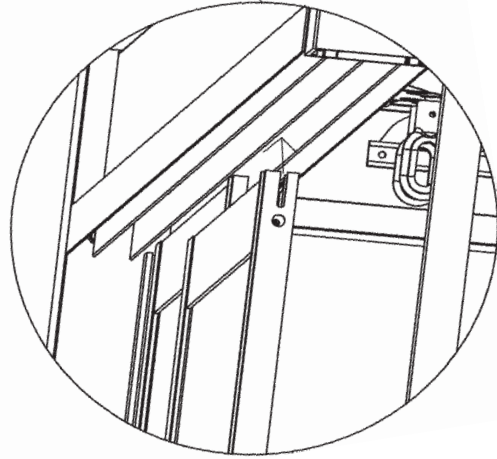
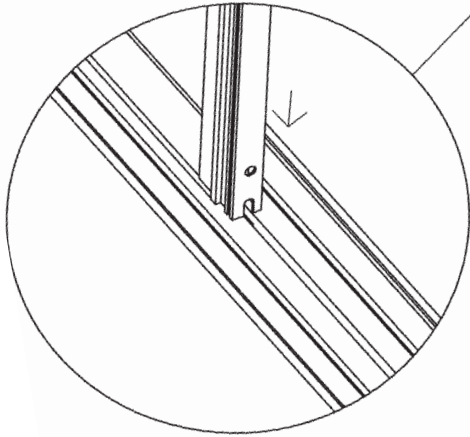
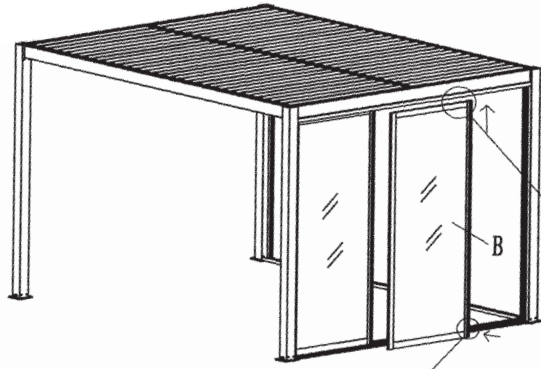
Zlicowane po obu stronach

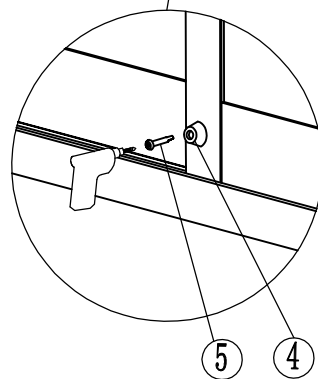
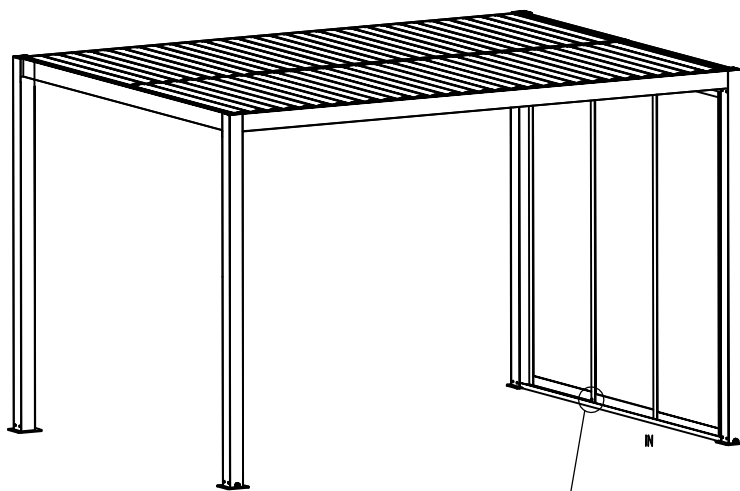
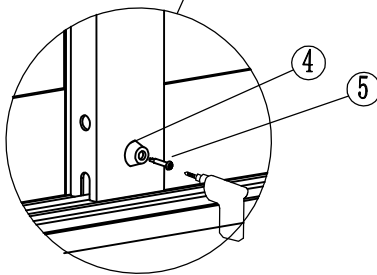
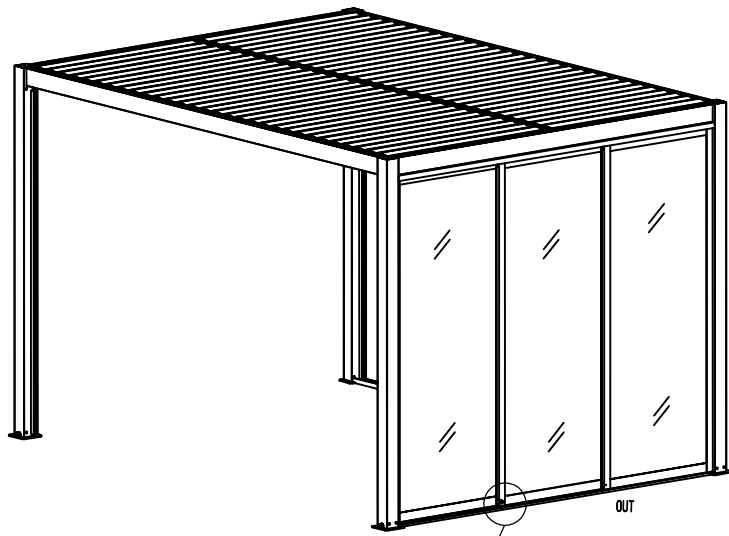


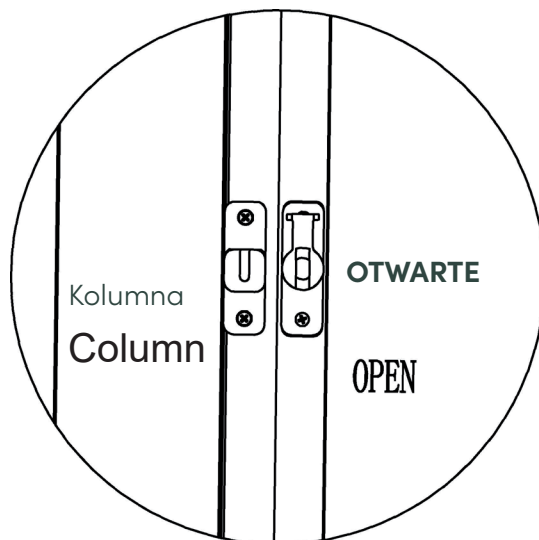
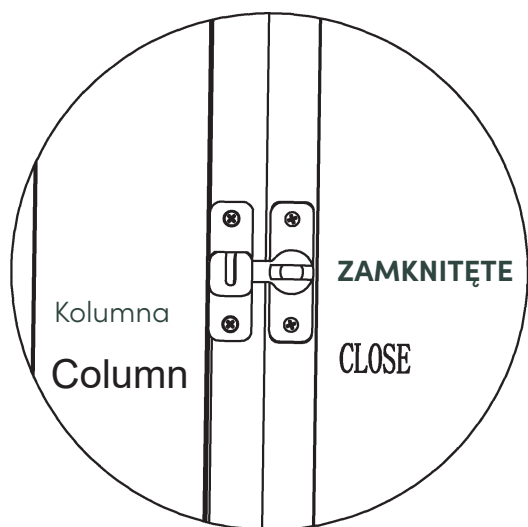
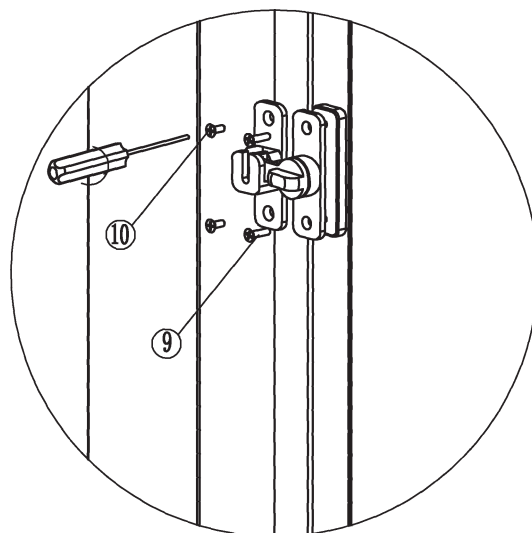
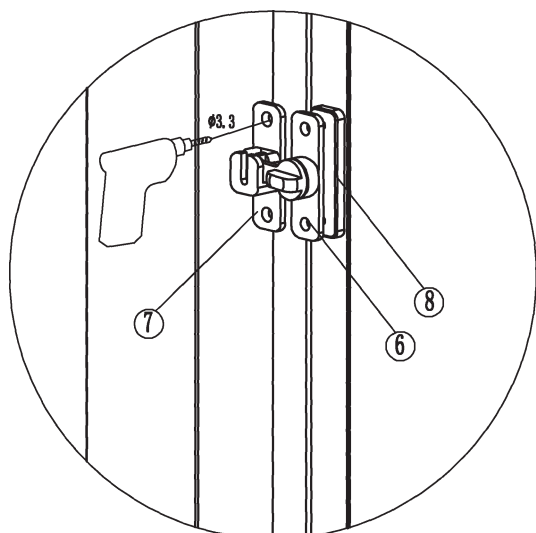
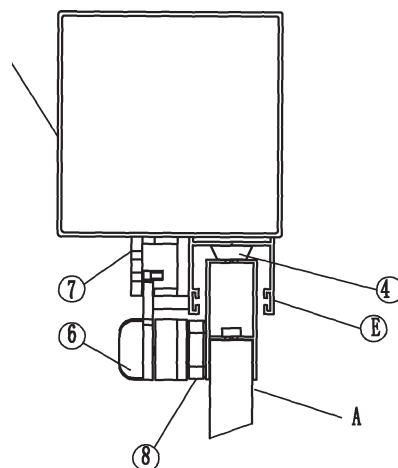
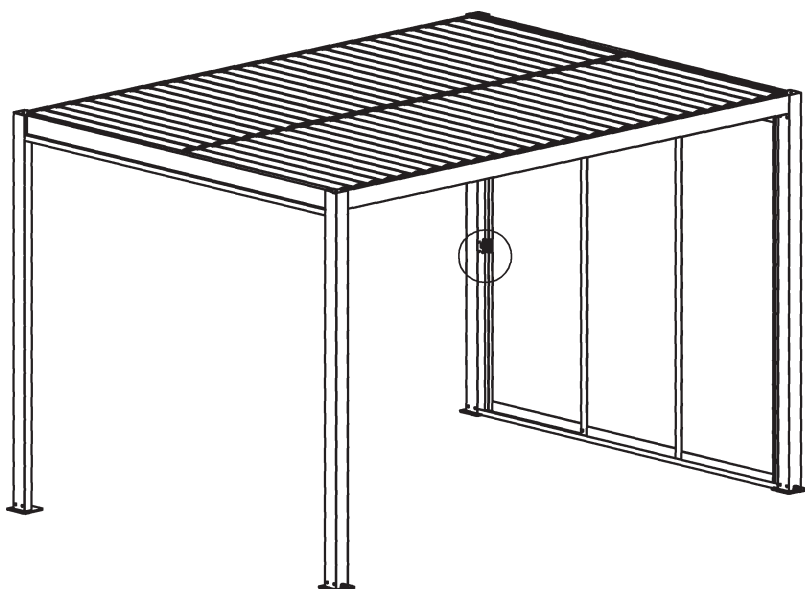


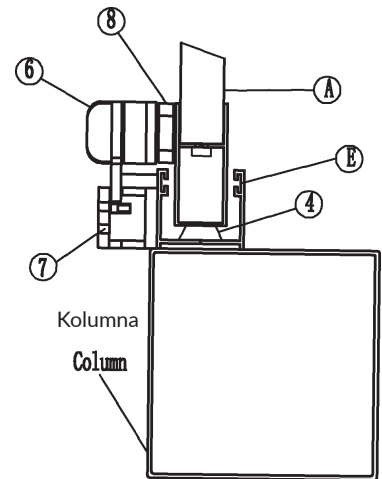
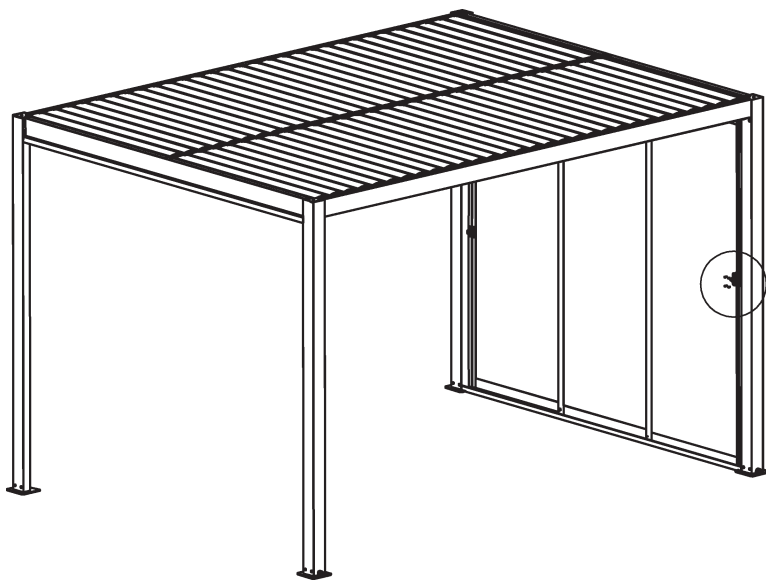




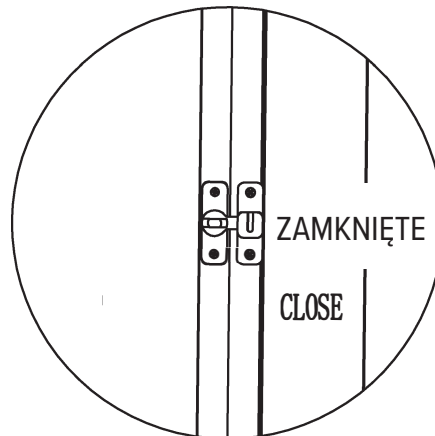
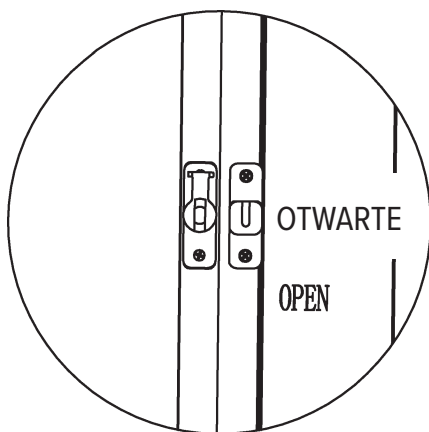
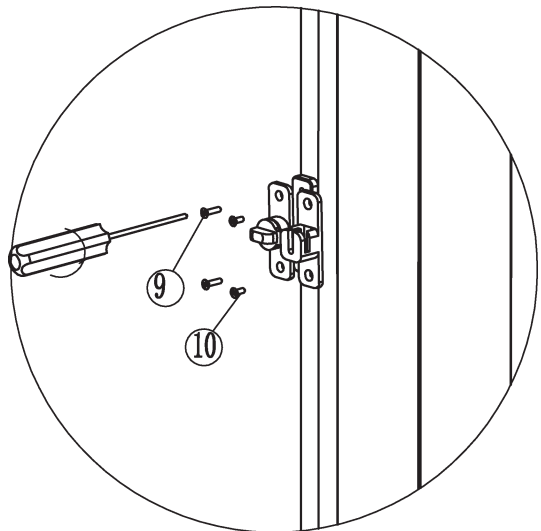
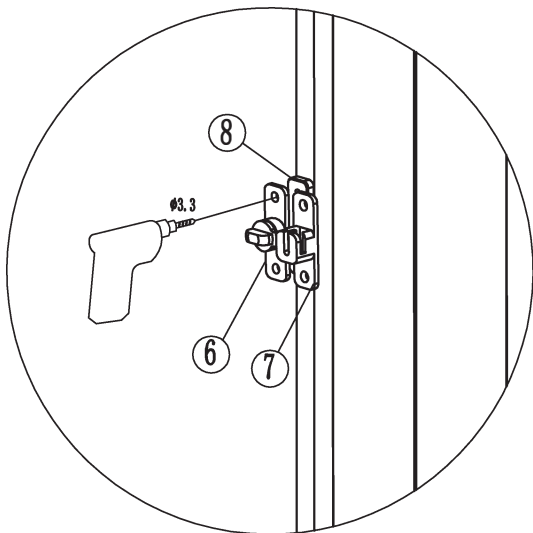








Kolumna
Column



Czyszczenie i konserwacja

/ Care and cleaning

Do czyszczenia nie używać materiałów ściernych i agresywnych środków chemicznych.

Należy czyścić gąbką (lub miękką szmatką) z ciepłą wodą, w razie konieczności z dodatkiem łagodnego detergentu.

Nie używać czyszczenia wysokociśnieniowego, które może powodować uszkodzenia konstrukcji.

Należy okresowo sprawdzać i upewniać się, że wszystkie śruby są odpowiednio dokręcone.

Never use abrasive materials, solvents, bleach, acids or other chemically aggressive agents for cleaning.

Elements should be cleaned with a sponge with warm water, if necessary with a mild detergent.

Do not use high pressure cleaning, which will wash out the material and damage the surface of the structure.

Periodically check and ensure that all the screws are properly tighten.

Importer:

Mirpol sp. z o.o.
ul. Ciasna 3, 35-232 Rzeszów

biuro@mirpol.rzeszow.pl www.mirpol.rzeszow.pl

esti&esta