

MIR761

Elektryczny piec do pizzy

Instrukcja montażu oraz wskazówki dotyczące bezpieczeństwa

PL EN

Electric pizza oven

Assembly and Safety Instructions

Importer:

Mirpol sp. z o.o.
ul. Ciasna 3, 35-232 Rzeszów
biuro@mirpol.rzeszow.pl
www.mirpol.rzeszow.pl

Mirpol

WAŻNE INFORMACJE

WAŻNE! Przed przystąpieniem do użytkowania grilla prosimy zapoznać się z niniejszą instrukcją w celu przeprowadzenia prawidłowego montażu oraz zapewnienia bezpiecznego użytkowania. Zalecamy zachowanie poniższej instrukcji w bezpiecznym miejscu na wypadek ewentualnego demontażu/montażu w przyszłości.

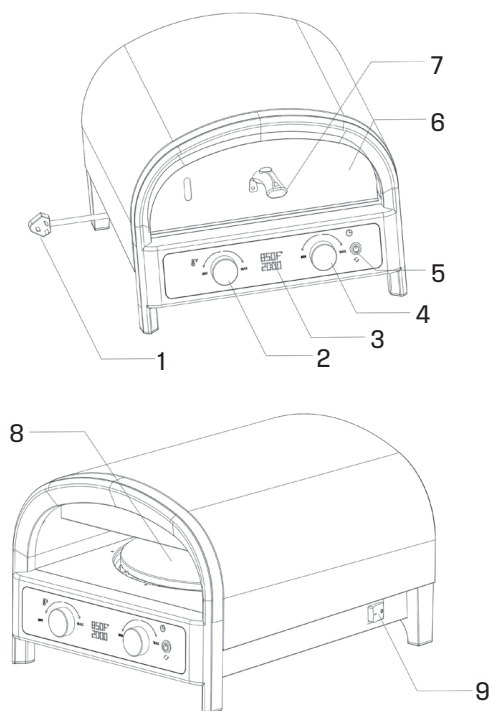
NIEPRZESTRZEGANIE ZALECEŃ I OSTRZEŻEŃ ZAWARTYCH W PONIŻSZEJ INSTRUKCJI MOŻE BYĆ PRZYCZYNĄ POWAŻNYCH OBRAŹEŃ CIAŁA A NAWET ŚMIERCI, POŻARU LUB WYBUCHU, I DOPROWADZIĆ DO USZKODZENIA MIENIA.

- Urządzenie przeznaczone jest wyłącznie do użytku prywatnego i do wyznaczonego celu. Urządzenie nie jest przeznaczone do użytku komercyjnego. Urządzenie przystosowane do użytku wewnętrznego.
- Podłączaj urządzenie tylko do gniazdka określonego na tabliczce znamionowej i podłączaj je tylko do uziemionego gniazdka.
- Urządzenie elektryczne nie jest zabawką. Dzieci nie są świadome zagrożeń związanych z urządzeniami elektrycznymi. Dlatego konieczny jest ścisły nadzór, gdy urządzenie jest używane w obecności dzieci. Nie pozwól, aby kabel zasilający zwisał w zasięgu ręki. Należy również trzymać dzieci z dala od opakowań po częściach grilla, np. plastikowe torby.
- Nie używaj tego urządzenia w pobliżu wody, w tym deszczu lub nadmiernej wilgotności.
- Regularnie sprawdzaj, czy kabel zasilający jest w dobrym stanie. Jeśli jest uszkodzony, nie wolno używać urządzenia (natychmiast wyciągnąć wtyczkę).
- Urządzenie nie może być obsługiwane (natychmiast wyjmij wtyczkę z gniazdka), gdy:
 - urządzenie, obudowa lub kabel są uszkodzone,
 - urządzenie nosi widoczne ślady uszkodzenia,
 - podejrzewa się usterkę.
- Odłącz wtyczkę sieciową:
 - jeśli podczas pracy wystąpi jakakolwiek awaria,
 - przed czyszczeniem lub przenoszeniem urządzenia.
- Nigdy nie przenoś ani nie ciągnij urządzenia za kabel zasilający lub mokrymi rękami.
- Nigdy nie przenoś ani nie ciągnij urządzenia za kabel zasilający.
- Nigdy nie zanurzaj kabla zasilającego ani wtyczki termostatu w wodzie lub innej cieczy.
- Nie zaleca się używania przedłużacza z tym urządzeniem. Jeśli jednak trzeba go użyć, należy upewnić się, że jest prawidłowo uziemiony przy minimalnej obciążalności 10A/230V przeznaczonych do użytku na zewnątrz.
- Nie należy podłączać razem 2 lub większej ilości przedłużaczy.
- Nigdy nie pozwól aby kabel zasilający dotykał gorącej płyty grillowej, zawsze był suchy i umieszczony w miejscu w którym się nie chodzi.
- Zawsze wyłączaj urządzenie przed wyjęciem wtyczki sieciowej.
- Przed zdjęciem nasadek lub czyszczeniem grilla pozostaw urządzenie do całkowitego ostygnięcia, nie zanurzaj grilla i przewodu w wodzie.
- Uważaj - płyta grillowa bardzo się nagrzewa i po wyłączeniu pozostanie gorąca przez długi czas. Uważaj na oparzenia! Nie dotykaj gorących powierzchni i zachowaj ostrożność podczas obsługi urządzenia po użyciu.
- Nie stawiaj grilla nad krawędzią lub rogiem stołu.
- Nie umieszczaj urządzenia na lub w pobliżu gorącego gazu lub palnika elektrycznego ani w rozgrzanym piekarniku.
- Urządzenie musi być używane na stabilnej, równej, płaskiej i suchej powierzchni.
- Nigdy nie zostawiaj urządzenia bez nadzoru.
- Zawsze wyłączaj urządzenie, gdy nie jest używane.
- Nigdy nie przykrywaj płyty grillowej folią aluminiową lub tacami ani nie używaj metalowych przyborów, ponieważ może to uszkodzić powłokę zapobiegającą przywieraniu.
- Przed przystąpieniem do montażu zapoznaj się z jakością i ilością części zgodnie ze spisem części. Przed użyciem upewnij się, że urządzenie posiada wszystkie części i jest prawidłowo zamontowane. W przypadku stwierdzenia wad/uszkodzeń należy wstrzymać się z montażem urządzenia i natychmiast zgłosić reklamację.
- Upewnij się, że płyta grillowa nie dotyka elementu grzejnego.
- Uważaj na tryskanie tłuszczu podczas grillowania.
- Umieść urządzenie na powierzchni odpornej na ciepło. Podczas użytkowania grill elektryczny powinien znajdować się w odległości co najmniej 100 cm od ścian.
- Używaj tego urządzenia tylko w sposób opisany w niniejszej instrukcji. Każde inne użycie, niezalecane przez producenta, może spowodować pożar, porażenie prądem lub obrażenia.
- Ze względów bezpieczeństwa należy używać wyłącznie części i akcesoriów zalecanych lub dostarczonych przez producenta.
- Tylko przeszkolony personel może naprawiać urządzenia elektryczne.
- Jeśli kabel zasilający jest uszkodzony, musi zostać wymieniony na nowy.

OSTRZEŻENIA

- Uwaga: Podczas pracy, temperatura odkrytej powierzchni może być bardzo wysoka. Ryzyko poparzenia.
- Uwaga: Nie używać węgla drzewnego ani podobnych paliw.
- Zachowaj bezpieczną odległość od łatwopalnych przedmiotów, takich jak meble, zastony, papier, środki chemiczne, itp.
- Zachowaj minimalną odległość co najmniej 100 cm od ściany.
- Przed odstawieniem urządzenia pozwól na jego ostygnięcie.
- Nie pozwól wodzie dostać się do tłuszczu.
- Rozłóż ciężar równomiernie na płycie grilla.
- **Urządzenie jest przeznaczone do użytku domowego na zewnątrz. Nie należy używać go w pomieszczeniach zamkniętych. Grilla nie wolno montować w zabudowach, nie jest przeznaczony do instalacji w pojazdach tj. samochodach kempingowych, przyczepach, łodziach.**
- Nie należy modyfikować grilla i nie należy go używać niezgodnie z jego przeznaczeniem.
- Nie używać grilla jako grzejnika.
- Urządzenie powinno być zasilane z sieci wyposażonej w wyłącznik różnicowo-prądowy ze znamionowym prądem resztkowym 30 mA
- W przypadku powstania płomieni nie należy gasić ich wodą! Natychmiast odłączyć grill od źródła zasilania.
- **OSTROŻNIE! POTENCJALNE RYZYKO PORAŻENIA PRĄDEM**

WIDOK SZCZEGÓŁOWY I LISTA CZĘŚCI



1	Przewód zasilający
2	Pokrętko temperatury
3	Wyświetlacz LCD
4	Pokrętko timera
5	Przycisk obrotu
6	Zdemontowane drzwiczki (łącznie z elementem nr 7)
7	Uchwyt drzwi (łącznie z elementem nr 6)
8	Kamień do pizzy
9	Włącznik/Wyłącznik zasilania

SPECYFIKACJA

Model	EG12-01A-22
Napięcie znamionowe	220-240V 50/60Hz
Moc znamionowa	2200W
Stopień ochrony	IP24
Klasa ochrony	I
Zalecana minimalna wartość znamionowa obwodu	20A



Urządzenie zostało przetestowane zgodnie ze wszystkimi obowiązującymi wytycznymi CE, takimi jak kompatybilność elektromagnetyczna i dyrektywy niskonapięciowe, i zostało skonstruowane zgodnie z najnowszymi przepisami bezpieczeństwa.

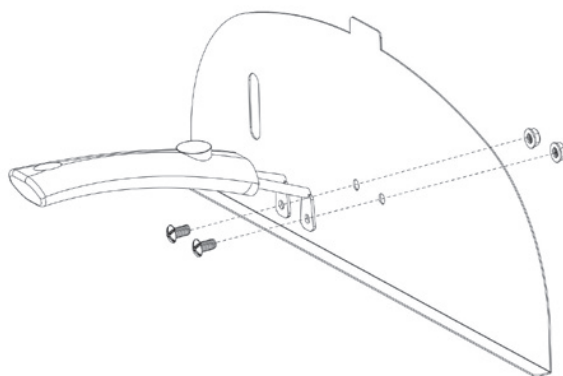
UTYLIZACJA URZĄDZEŃ I BATERII



Zgodnie z Dyrektywą Europejską 2002/96/UE urządzenia elektryczne i elektroniczne nie mogą być wyrzucane razem z odpadami domowymi. Konsumenty są prawnie zobowiązani do zwrotu urządzeń elektrycznych i elektronicznych po zakończeniu ich eksploatacji do utworzonych w tym celu publicznych punktów zbiórki lub punktów sprzedaży. Szczegóły na ten temat określa prawo krajowe danego kraju. Ten symbol na produkcie, instrukcji obsługi lub opakowaniu wskazuje, że produkt podlega tym przepisom. Recykling, ponowne wykorzystanie materiałów lub inne formy utylizacji starych urządzeń wnoszą istotny wkład w ochronę naszego środowiska.

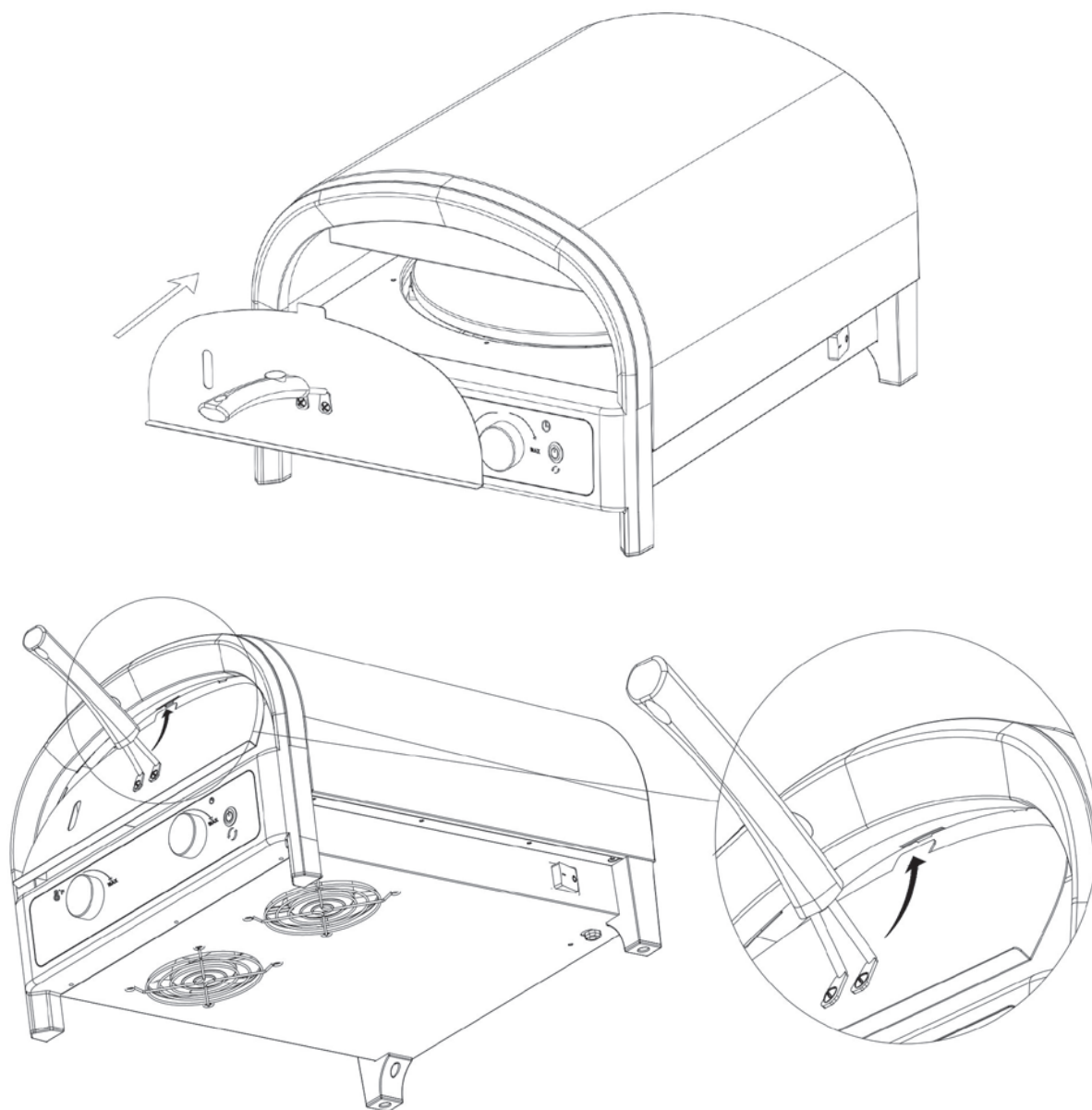
INSTRUKCJA MONTAŻU I UŻYTKOWANIA DRZWICZEK

1



Śruby i nakrętki zostały wstępnie zainstalowane na uchwycie drzwiczek. Odkręć je a następnie przykręć uchwyt do drzwiczek.

2



PRZED PIERWSZYM UŻYCIEM URZĄDZENIA

WAŻNE: Aby usunąć wszelkie substancje ochronne z elementów grzejnych, należy uruchomić pusty piec na ok. 20 minut. Należy upewnić się, że pomieszczenie, w którym będzie użytkowane urządzenie jest dobrze wentylowane - piec może wydzielać opary oraz nietypowy zapach. Opary te są bezpieczne i nie mają negatywnego wpływu na działanie pieca.

1. Usuń wszelkie folie, opakowania, etykiety promocyjne oraz taśmę z pieca.
2. Wytrzyj wnętrze pieca miękką, wilgotną ściereczką.
3. Wyjmij kamień do pizzy z opakowania i umieść go w komorze pieca.
4. Umieść piec na czystej, płaskiej i stabilnej powierzchni.
5. Uporządkuj przestrzeń wokół pieca. Usuń wszelkie łatwopalne przedmioty i materiały - w tym obrusy itp.
6. Upewnij się, że po obu stronach urządzenia jest co najmniej 10 cm wolnej przestrzeni oraz 15 cm powyżej pieca.
7. Całkowicie rozwiń przewód zasilający i podłącz urządzenie do sieci elektrycznej (wymagane jest uziemione gniazdko elektryczne).
8. Przełącz włącznik zasilania do pozycji ON, urządzenie wyemituje sygnał dźwiękowy, a wyświetlacz podświetli się (na ok. 3 sekundy), a następnie wyłączy.
9. Naciśnij pokrętło temperatury - na wyświetlaczu pojawi się zalecana temperatura i czas timera.
10. Naciśnij pokrętło temperatury ponownie aby uruchomić grzanie.
11. Załóż drzwiczki i pozwól urządzeniu pracować przez ok. 20 minut.
12. Po tym czasie piec jest gotowy do użycia.

OBSŁUGA URZĄDZENIA

WAŻNE! Ze względu na osiągnięte bardzo wysokie temperatury, piec należy umieścić w dobrze wentylowanym miejscu, ponieważ podczas użytkowania będzie emitował dym.

1. Umieść kamień do pizzy w komorze pieca.
2. Podłącz urządzenie do uziemionego gniazdko elektrycznego.
3. Przełącz włącznik zasilania do pozycji ON, urządzenie wyemituje sygnał dźwiękowy, a wyświetlacz podświetli się (na ok. 3 sekundy), a następnie wyłączy.
4. Naciśnij pokrętło temperatury - wskaźnik TEMP oraz TIME zaczną migać i wyświetli zalecaną temperaturę oraz czas.
(Podczas pracy, wyświetlacz pokazuje aktualną temperaturę ($\pm 20^{\circ}\text{C}$). Po osiągnięciu ustawionej temperatury piec wyda komunikat dźwiękowy. Temperatura będzie utrzymywana przez czas zadany na timerze).
5. Naciśnij pokrętło temperatury aby uruchomić piec.
6. Załóż drzwiczki i poczekaj, aż piec osiągnie zadaną wartość temperatury (może to potrwać nawet 60 min. - w zależności od wybranego ustawienia wstępnego).
7. Zdejmij drzwiczki a następnie umieść pizzę (przy pomocy łopatkę do pizzy) bezpośrednio na kamieniu do pizzy.
8. Naciśnij pokrętło timera, aby uruchomić minutnik.
9. Po zakończeniu cyklu pieczenia rozlegnie się sygnał dźwiękowy - wskaźnik czasu zacznie migać po czym zgśnie.
10. Wyjmij pizzę - jest gotowa do spożycia.

USTAWIANIE TEMPERATURY

Temperaturę pieca można regulować podczas użytkowania:

1. Naciśnij pokrętło temperatury.
2. Obróć pokrętło temperatury w prawo lub lewo aby ustawić żadaną temperaturę (max. $850^{\circ}\text{F}/500^{\circ}\text{C}$).
3. Naciśnij pokrętło temperatury ponownie aby zatwierdzić.
4. Naciśnij i przytrzymaj przez 2 sek. pokrętło temperatury, aby wyłączyć nagrzewanie - urządzenie przejdzie w tryb czuwania.

USTAWIANIE CZASU

1. Naciśnij pokrętło timera.
2. Obróć pokrętło timera w prawo lub lewo aby ustawić czas (max. 60 min).

(Ustawienie w pozycji „0” anuluje timer.)

3. Naciśnij pokrętkę timera ponownie aby zatwierdzić.
4. Po zakończeniu odliczania czasu piec przestanie się nagrzewać i przejdzie w tryb czuwania
5. Aby rozpocząć kolejny cykl odliczania naciśnij pokrętkę temperatury.

PO UŻYCIU

1. Poczekać na wyłączenie się wentylatorów, które schłodzą użycie do akceptowalnego poziomu.
2. Przełącz główny wyłącznik zasilania na pozycję OFF i odłącz przewód zasilający.
3. Nie dotykaj urządzenia, dopóki całkowicie nie ostygnie.

CZYSZCZENIE I KONSERWACJA

Przed przystąpieniem do czyszczenia, upewnij się, że urządzenie odłączone jest od zasilania elektrycznego. Pozwól urządzeniu całkowicie ostygnąć.

Urządzenie nie wymaga czyszczenia wnętrza. Wszelkie pozostałości żywności powinny spalić się podczas użytkowania. Jeśli jednak na kamieniu znajdują się niepożądane pozostałości, można użyć szczotki, aby je usunąć.

Z czasem wewnątrz urządzenia może się lekko odbarwić. Jest to całkowicie normalne.

WAŻNE! Nigdy nie zanurzaj części elektrycznych w wodzie.

- Do czyszczenia pieca **NIE** używaj środków do czyszczenia piekarników ani metalowych zmywaków, ponieważ mogą one uszkodzić urządzenie.
- Nie używaj ściernych przyborów do czyszczenia ani agresywnych, żrących środków chemicznych.
- Aby wyczyścić zewnętrzną część pieca użyj lekko wilgotnej ściereczki. Natychmiast osusz czystym ręcznikiem.
- W razie potrzeby użyj nieściernego płynu czyszczącego lub łagodnego roztworu w sprayu. Środek czyszczący należy nanieść na szmatkę, a nie na powierzchnię pieca.

Przed ponownym uruchomieniem pieca, wszystkie powierzchnie powinny dokładnie wyschnąć.

PRZECHOWYWANIE

- Nieużywany piec należy przechowywać w suchym pomieszczeniu.
- Kamień do pizzy należy przechowywać wyłącznie wewnątrz pieca.
- Nie należy przechowywać żywności ani innych przedmiotów w komorze pieca.
- Nie opieraj się o urządzenie ani nie kładź na nim żadnych przedmiotów. Może to spowodować jego uszkodzenie.

Kamień do pizzy

- **NIE** używaj kamienia do pizzy nad otwartym ogniem.
- Unikaj ekstremalnych zmian temperatury na kamieniu.
- **NIE** umieszczaj mrożonek na kamieniu, jeśli temperatura przekracza 170°C.
- Kamień jest delikatny i może pęknąć w przypadku uderzenia lub upuszczenia go.
- Kamień jest bardzo gorący podczas użytkowania i pozostaje gorący przez długi czas po użyciu.
- **NIE** WOLNO chłodzić kamienia wodą ani używać go, gdy jest wilgotny.
- Aby wyczyścić przypalone ślady jedzenia, poczekać, aż kamień ostygnie, użyj dwóch rąk do ostrożnie wyjąć go z pieca, usunąć wszelkie luźne lub duże zanieczyszczenia, a następnie i delikatnie wsunąć z powrotem. Zanieczyszczenia na spodniej stronie kamienia zostaną wypalą się przy następnym użyciu urządzenia.
- **WAŻNE!** Jeśli kamień pęknie wyłącz piec, pozwól mu ostygnąć. Odłącz piec od zasilania przed wyjęciem pękniętego kamienia.

ROZWIĄZYWANIE PROBLEMÓW

Problem	Możliwa przyczyna	Rozwiązanie
Urządzenie wytwarza dym, gdy jest włączone.	Żywność dotyka elementu grzejnego.	Wyłącz produkt i zmień położenie żywności tak, aby nie dotykała elementu grzejnego.
	Żywność dymi bez dotykania elementu grzejnego.	Natychmiast przerwij proces i pozostaw urządzenie do ostygnięcia. Nie uruchamiaj ponownie pieca!
	Produkt jest używany po raz pierwszy.	Na powierzchni elementów grzejnych znajduje się olej ochronny, który wypali się podczas pierwszego użycia.
Urządzenie nie reaguje lub nie nagrzewa się.	Wtyczka nie jest podłączona.	Włóż wtyczkę do gniazda sieciowego.
	Urządzenie nie zostało włączone.	Przełącz włącznik zasilania do pozycji ON.
	Timer zakończył odliczanie.	Włącz urządzenie ponownie.
	Bezpiecznik uległ uszkodzeniu.	Skontaktuj się z autoryzowanym serwisem lub sprzedawcą.
	Urządzenie uległo przegrzaniu.	Jeśli urządzenie się przegrzeje, zostanie automatycznie wyłączone. Zaprzeszaj użytkowania urządzenia i skontaktuj się z autoryzowanym serwisem lub sprzedawcą.
Płyta główna uległa uszkodzeniu.	Skontaktuj się z autoryzowanym serwisem lub sprzedawcą.	
Zewnętrzna powierzchnia urządzenia jest bardzo gorąca.	Blocked air vents.	Usuń wszelkie przedmioty, które mogą blokować otwory wentylacyjne.
	Blocked air intakes.	Upewnij się, że otoczenie wlotów powietrza pod urządzeniem są drożne.
Kamień do pizzy nie obraca się.	Przycisk obracania jest wyłączony.	Naciśnij przycisk obrotu.
	Silnik obrotowy jest uszkodzony.	Skontaktuj się z autoryzowanym serwisem lub sprzedawcą.

GENERAL SAFETY INSTRUCTIONS

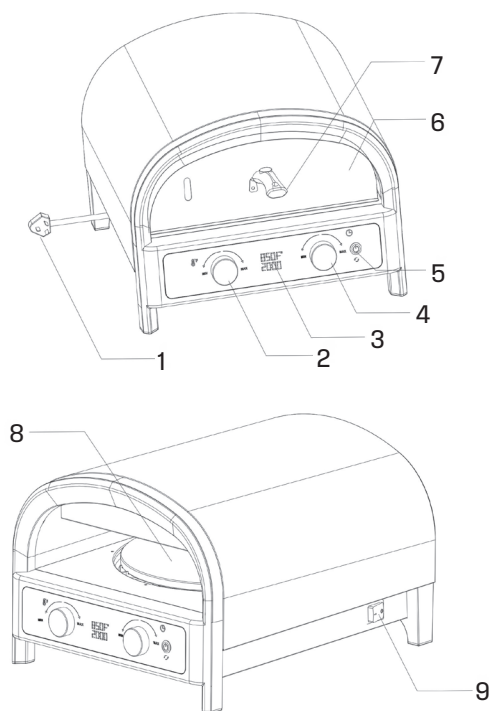
IMPORTANT! Read the operating instructions carefully before putting the appliance into operation and keep the instructions including the warranty, the receipt and, if possible, the box with the internal packing.

- The appliance is designed exclusively for private use and for the envisaged purpose. This appliance is not fit for commercial use. The device is suitable for indoor and outdoor use.
- Only plug the appliance into an outlet as specified on the rating plate and only plug it into an earthed socket.
- An electric appliance is not a toy. Children are not aware of the hazards of electrical appliances. Therefore close supervision is necessary when the appliance is used in the presence of children. Do not allow the power cable to hang down within easy reach. Also keep children away from packing material, e.g. plastic bags.
- Do not use this appliance near water, including rain or excessive humidity
- Regularly check whether the power cable is in good condition. If it is damaged, the appliance must not be used. Immediately pull the plug). Send it to the manufacturer for repair.
- The appliance must not be operated (disconnect the mains plug immediately) when:
 - the appliance, casing or cable is damaged
 - the appliance shows visible signs of damage
 - fault is suspected.
- Disconnect the mains plug:
 - if any malfunction occurs during operation
 - before cleaning or moving the appliance.
- Never pull the plug out of the socket by the power cable or with wet hands.
- Never carry or pull the appliance by the power cable.
- Never immerse the power cable or the thermostat plug in water or any other liquid.
- An extension lead is not recommended for use with this appliance. However, if one must be used, ensure that it is correctly earthed with a minimum capacity of 10A.
- Never allow the extension cable to touch the hot grill plate.
- Always switch off the appliance before removing the mains plug.
- Before removing attachments or cleaning the grill, allow the appliance to cool completely.
- Take care - the grill plate will get very hot, and it will stay hot for a long time after it has been switched off. Beware of burns! Do not touch any hot surfaces and take care when handling the appliance after use.
- Do not stand the grill over the edge or corner of a table.
- Do not place the appliance on or near a hot gas or electrical burner, or in a heated oven.
- The appliance must be used on a stable, dry surface.
- Never leave the appliance unattended.
- Always switch off the appliance when it is not in use.
- Never cover the grill plate with aluminium foil or trays or use metal utensils as this might damage the non-stick coating.
- Make sure the device is assembled correctly before using it.
- Please ensure that the grill plate does not touch the heating element.
- Beware of fat spitting while grilling fatty or juicy meat.
- Place the appliance on a surface that is resistant to heat. Keep the electric grill at least 100 cm away from any walls when in use.
- Use this appliance only as described in this manual. Any other use, not recommended by the manufacturer, may cause fire, electric shock or injury.
- For safety reasons use only the attachments that were recommended or supplied by the manufacturer.
- Only trained personnel should repair electrical appliances.
- If the connection cord is damaged, it must be replaced by the manufacturer, their after-sales service department or a similarly qualified person to avoid damage to the appliance or possible injury to the user.

SPECIAL SAFETY NOTES FOR THIS UNIT

- Caution: during operation the temperature of the exposed surface may be very hot. Danger of burns.
- Caution: Charcoal or similar fuels must not be used for this device.
- Keep at an adequate safety distance from inflammable objects such as furniture, curtains, etc. Keep at a minimum distance of at least 100 cm from the wall.
- Place the unit on a flat and heat-resistant surface.
- Allow the unit to cool down before you put it away.
- Never let any water get into the fat.
- Distribute weight evenly on the grill shelf.
- **The appliance is for household indoor use only!**

DETAILED VIEW AND PARTS LIST



1	Power cord
2	Temperature Dial
3	LCD display
4	Timer Dial
5	Rotation Button
6	Detachable door (assemble with part 7)
7	Door handle (assemble with part 6)
8	Pizza stone
9	Power switch

SPECIFICATIONS

Model No	EG12-01A-22
Rated Voltage	220-240V 50/60Hz
Rated Power	2200W
IP Rating	IP24
Protection Class	I
Recommended minimum circuit rating	20A



This device has been tested according to all relevant current CE guidelines, such as electromagnetic compatibility and low voltage directives, and has been constructed in accordance with the latest safety regulations.

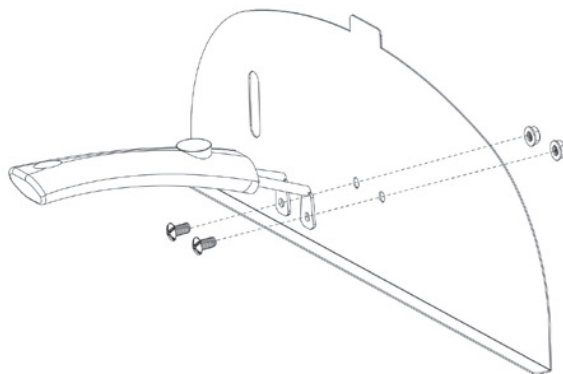
DISPOSAL OF APPLIANCES AND BATTERIES



After the implementation of the European Directive 2002/96/EU in the national legal system, the following applies: Electrical and electronic devices may not be disposed of with domestic waste. Consumers are obliged by law to return electrical and electronic devices at the end of their service lives to the public collecting points set up for this purpose or point of sale. Details to this are defined by the national law of the respective country. This symbol on the product, the instruction manual or the package indicates that a product is subject to these regulations. By recycling, reusing the materials or other forms of utilising old devices, you are making an important contribution to protecting our environment.

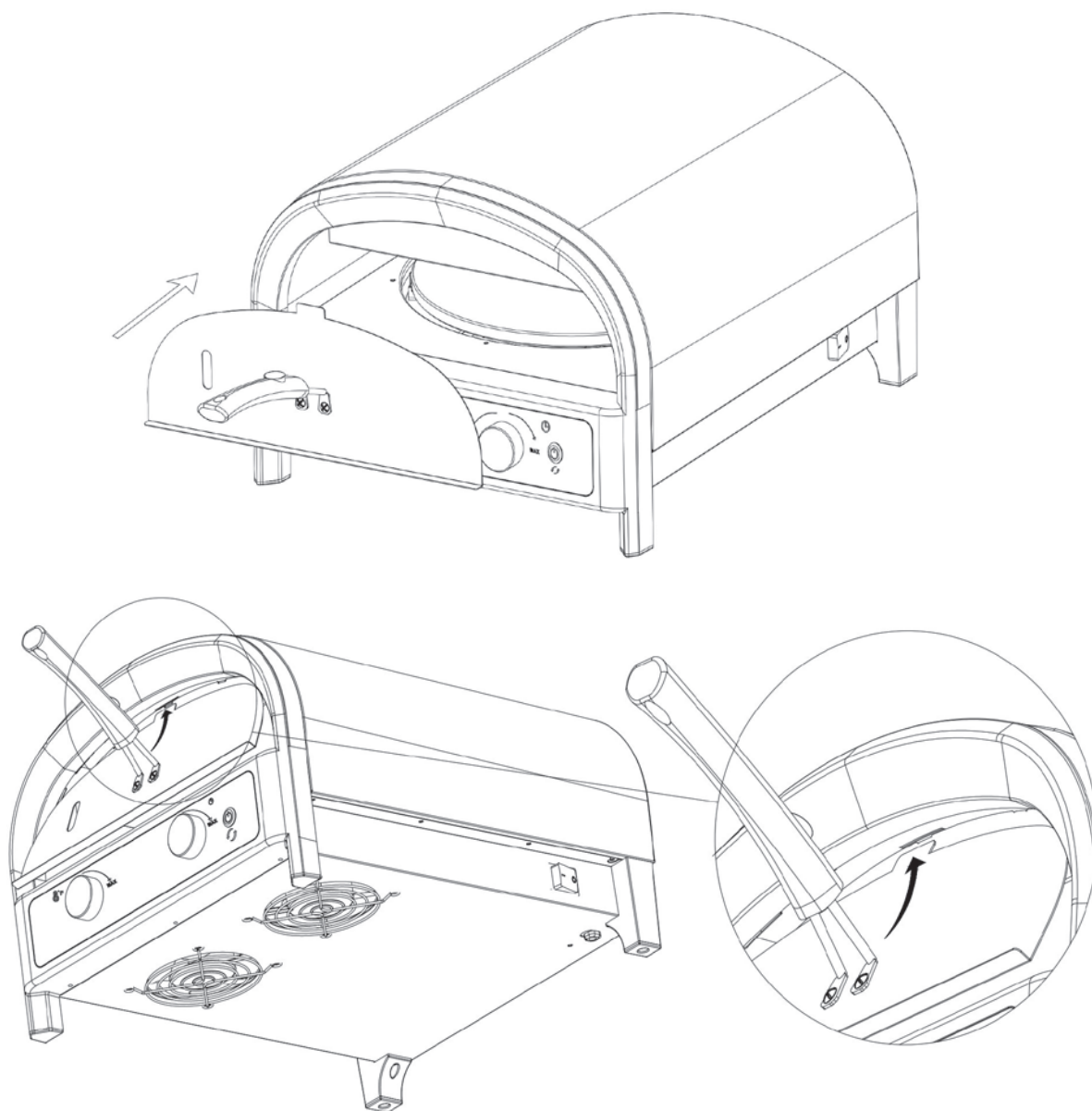
HOW TO INSTALL THE DOOR

1



The screws and nuts have been pre-installed on the handles Unscrew & reinstall the handle to the door plate.

2



BEFORE USING THE APPLIANCE FOR THE FIRST TIME

In order to remove any protective substances on the heating elements, it is necessary to run the oven empty for 20 minutes. Ensure the area is well ventilated as the oven may emit vapors. These vapors are safe and are not detrimental to the performance of the oven.

1. Remove and safely discard any packing material, promotional labels and tape from the oven.
2. Remove the pizza stone from its packaging and place the pizza stone in the oven cavity.
3. Wipe the interior of the oven with a soft, damp sponge.
4. Place the oven on a clean, flat, stable surface. Clear the space before moving your oven into position. Remove any flammable objects and materials, including table cloths. Think about ventilation when choosing a suitable place for your oven. Very high cooking temperatures can sometimes cause food to burn, which can produce smoke. Ensure there is a minimum distance of 10 cm of space on both sides of the oven and 15cm above.
5. Unwind the power cord completely and insert the power plug into a grounded power outlet.
6. Switch on the POWER ON, the oven will sound and the display will illuminate for 3 seconds and then turn off.
7. Press the TEMP DIAL, the display will show the recommended TEMP and TIME, press the TEMP dial one more time to start the oven.
8. Put the door on and let the oven run for 20 minutes.
9. The oven is now ready to use.

OPERATING THE DEVICE

Due to the extremely high temperatures being achieved, please ensure to place the oven in a well-ventilated area, as it will emit smoke when cooking.

1. Insert the pizza stone into the pizza oven cavity.
2. Insert the power plug into a grounded power outlet.
3. The oven alert will sound and the display will illuminate for 3 seconds and then turn off. The oven enters standby model.
4. Press the TEMP dial, the TEMP and TIME indicator light will flash and display the recommended TEMP and TIME specific to the setting.
5. Press the TEMP dial to start the oven.
6. Allow the oven to preheat until the set temperature reached, the preheating time can vary between 0-60 minutes depending on the selected preset. Use the detachable door can shorten the preheating time.
7. Use a pizza peel to place the pizza directly on the pizza stone.
8. Press the TIME dial to start the countdown timer.
9. At the end of the cooking cycle, the oven alert will sound and the TIME dial lights will flash and then go out.
10. Remove your pizza and enjoy.

SETTING OF TEMPERATURE

1. Turn left-hand TEMP dial clockwise to raise the oven temperature, press the dial to SET the desired temperature.
2. Turn TEMP dial counter clockwise to lower the oven temperature, press the dial to SET the desired temperature.
3. Temperature set to 850°F/500°C (Max Temp).
4. Press and the Temp dial and hold for 2 seconds to stop the heating, the device will enter standby mode.
5. The oven temperature can be adjusted during the course by pressing the TEMP dial, when the TEMP indicator flash, turn the dial to get your desired value and press once to set.

SETTING OF TIME

1. Turn TIME dial counter clockwise to reduce the amount of the time on the timer, or rotate to 0 to cancel, press the dial to SET desired time.
2. Turn TIME dial clockwise to increase the amount of the time on the timer, maximal cooking time is 60 minutes.
3. Once the timer is complete, the oven stops heating and the device enter standby mode.
4. Press the TEMP dial to start another cycle if needed.

CLEANING AND MAINTAINING

- The appliance should not require any interior cleaning. Any food residue should burn off when in use. You can use the brush to sweep away excess debris on the stone.
- Over time the interior of the device may discolor slightly. This is completely normal.
- Don't use oven cleaners or metal scourers to clean your pizza oven because they will damage the machine, Wipe the outer body with a soft, damp sponge.
- A non-abrasive liquid cleanser or mild spray solution may be used to avoid build-up of stains. Apply the cleanser to the sponge, not the oven surface, before cleaning.
- To clean the outside of your pizza oven, wait until it's cool, unplug it and use a lightly damp cloth to wipe the oven body. Dry with a clean towel right away.
- Let all surfaces dry thoroughly prior to inserting the power plug into a power outlet and turning the oven on.

STORING

You can use the pizza oven outside. Store indoors in dry conditions when not in use. Only store the pizza stone inside the oven – don't store food or other items in the oven cavity. Do not lean on or put items on top of your device. Doing so could damage your oven.

Pizza Stone

1. DO NOT use the pizza stone over an open flame.
2. Avoid extreme temperature change to the stone. DO NOT place frozen foods onto the stone if using temperatures in excess of 350°F.
3. The stone is fragile and can break if bumped or dropped.
4. The stone is very hot during use and stays hot for a long time after use.
5. DO NOT cool the stone with water or use it when damp.
6. To clean off burned food marks, wait until the stone is cool, use two hands to carefully take it out of the oven, remove any loose or large debris, then flip it over and slide it gently back in. The debris on the underside of the stone will burn away the next time you use your appliance.
7. If your stone breaks: Turn your oven off, let it cool and unplug it before you remove the broken baking stone.

TROUBLESHOOTING

Problem	Possible reason	Solution
The appliance produces smoke when it is on.	Food is touching the heating element	Switch off the product and reposition the food until it is not touching the heating element.
	The food is smoking without touching the heating element.	Interrupt the grilling process immediately and allow the device to cool. Do not reheat the food.
	The product is used for the first time.	There is a protective oil on the surface of the product.
The appliance is not responding or does not heat up.	Plug is not plugged in.	Insert the plug into the mains socket.
	The appliance is not switched on.	Push the power button at the back of the appliance.
	Timer has finished counting.	Turn on the appliance again.
	The fuse has fused.	Contact the authorized service agent.
	The appliance has overheated.	If the appliance overheats, it will automatically turn off the heating system for safety. Stop using the appliance and contact the authorized service agent.
The outside surface of the appliance is very hot.	Motherboard is broken.	Contact Westinghouse to get replacement.
	Blocked air vents.	Remove any items that may be blocking the vents.
Pizza stone does not rotate.	Blocked air intakes.	Make sure that the surrounding of air intakes underneath the unit are cleared.
	The rotation button is off.	Press the button to start the rotation.
	Rotation motor is broken.	Contact Westinghouse to repair.