

MIR7011-3

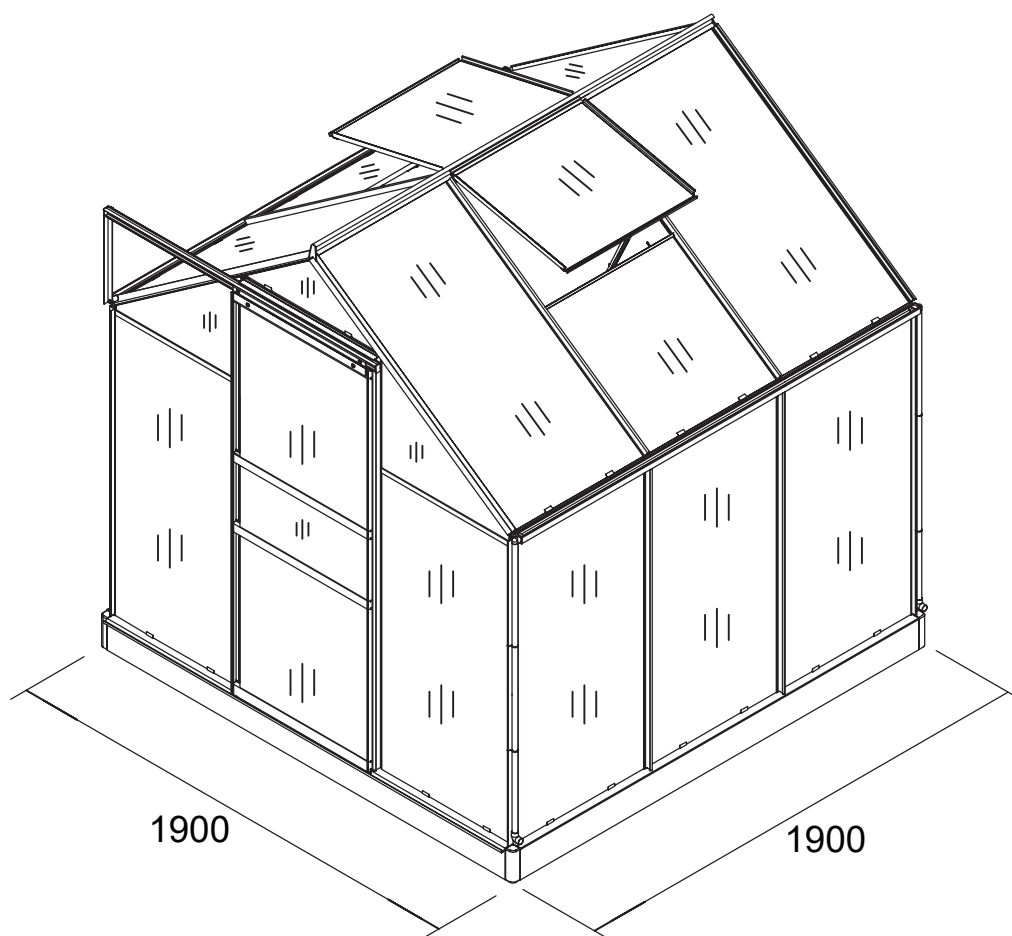
Szklarnia poliwęglanowa
Instrukcja montażu i obsługi

PL

Mirpol

SPIS TREŚCI

Wprowadzenie	2
Wskazówki dotyczące bezpieczeństwa	2
Zasady użytkowania	2
Zawartość opakowania	3
Lista części szklarni wraz z fundamentem	3
Zestawienie części szklarni – płyty komorowe	5
Bardzo ważne procedury postępowania podczas montażu	6
Montaż fundamentu	7
Montaż okien dachowych	9
Montaż drzwi	11
Montaż ściany czołowej z otworem drzwiowym	13
Wstawianie drzwi	15
Montaż ścian bocznych	17
Montaż ściany tylnej	19
Montaż końcowy stelażu	21
Montaż profili dachowych	24
Wstawianie okien dachowych	26
Wstawianie płyt ściennych	27
Mocowanie rynny	30



Importer:

F.H. Mirpol Emil Dudzik
ul. Ciasna 3, 35-232 Rzeszów, Polska
kontakt@mirpol.rzeszow.pl
www.mirpol.rzeszow.pl

WPROWADZENIE

Drogi Kliencie, gratulujemy zakupu tego wysokiej jakości produktu!

Abyś mógł jak najdłużej cieszyć się swoim nowym produktem, prosimy o uważne przeczytanie instrukcji obsługi / instrukcji użytkownika oraz wszystkich informacji dotyczących bezpieczeństwa przed jego użyciem. Instrukcję użytkownika należy zachować, aby w każdej chwili móc przypomnieć sobie funkcje i sposób montażu produktu. W ramach ciągłego rozwoju produktów zastrzegamy sobie prawo do wprowadzania zmian technicznych służących ulepszaniu.

W związku z tym ilustracje mogą się różnić.

Produkt należy pozostawić tylko osobom, które dokładnie zapoznały się z instrukcją obsługi.

Prosimy o dokładne przestrzeganie instrukcji dotyczących pielęgnacji i konserwacji, aby zapewnić optymalną żywotność produktu i bezpieczeństwo podczas obsługi.

W przypadku pytań dotyczących produktu prosimy o kontakt.

WSKAZÓWKI DOTYCZĄCE BEZPIECZEŃSTWA

Aby uniknąć nieprawidłowego działania, uszkodzenia i uszczerbku na zdrowiu, należy przestrzegać następujących instrukcji bezpieczeństwa:

- Nieprzechowywać żadnych łatwopalnych cieczy (benzyna, propan itp.) I nie używać żadnych otwartych źródeł zapłonu (papierosy, ruszty, kominki itp.) w bezpośrednim sąsiedztwie lub w jego pobliżu .
- Przed przystąpieniem do montażu należy zasięgnąć informacji o przepisach budowlanych w określonym urzędzie.
- Nie wieszaj żadnych przedmiotów na dachu.
- Produkt nie jest przeznaczony dla dzieci ani do trzymania zwierząt.
- Małe części i plastikowe torby należy przechowywać poza zasięgiem dzieci.
- Istnieje ryzyko obrażeń ciała i szkód materialnych z powodu nieprawidłowego montażu poszczególnych części.

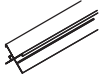








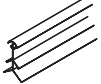
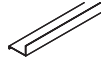
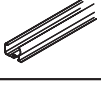




ZASADY UŻYTKOWANIA


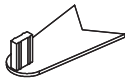
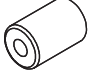
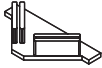





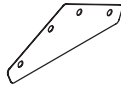

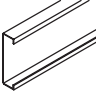

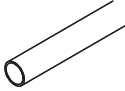



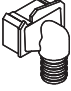
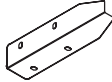
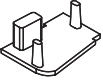

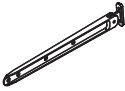





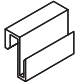
- Ten produkt powinien być używany tylko na twardym, równym podłożu.
- Nie używaj elektronarzędzi do montażu tego produktu.
- Użytkowanie zgodne z przeznaczeniem obejmuje również przestrzeganie instrukcji. Jakiegokolwiek użycie wykraczające poza ten zakres (np. użycie siły) lub nieautoryzowane zmiany (np. przeróbka) mogą spowodować zagrożenie i są uważane za niewłaściwe.
- Produkt jest przeznaczony wyłącznie do użytku prywatnego, a nie do celów komercyjnych.
- Nie używaj tego produktu, jeśli brakuje jakiegokolwiek części, jest ona uszkodzona lub zużyta.
- Jeśli zgłaszane są silne wiatry i burze, zalecamy użycie zestawu kotwiczowego (brak w zestawie).
- Producent nie odpowiada za szkody spowodowane skutkami natury.
- Natychmiast usuwaj z dachu zalegający śnieg.
- Nigdy nie używaj ściernych ani chemicznych środków czyszczących.

ZAWARTOŚĆ OPAKOWANIA

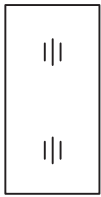
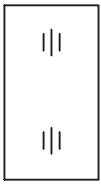

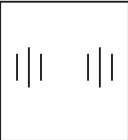
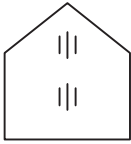




Rozpakuj wszystkie części i elementy zestawu i umieść je na wierzchu pudełka lub innej czystej powierzchni. Sprawdź zawartość i kompletność dostawy. Późniejsze reklamacje nie mogą zostać przyjęte. Uważaj, aby nie zarysować podłogi.

ZESTAWIENIE CZĘŚCI SZKLARNI WRAZ Z FUNDAMENTEM:

Item NO.	Part	Size mm	Quantity	Item NO.	Part	Size mm	Quantity	Item NO.	Part	Size mm	Quantity
1A		1215	4X	7A		1830	1X	18B		595	2X
1B		1130	1X	7B		1300	4X	19B		520	4X
1C		1130	1X	7C		594	2X	20B		595	2X
1D		1130	1X	7D		1300	2X	21A		603	5X
1E		1130	1X								
2A		1640	1X	8A		1840	2X				
2B		1640	1X								
3A		1665	1X	9A		1830	1X				
3B		1665	1X	10A		635	2X				
3C		1215	4X	11A	625	1X					
3D		1115	4X	12A	610	1X					
4A		1830	2X	13A		1250	1X				
4B		1830	1X	14A		380	1X				
					15A	1600	2X				
5A		1830	1X	16A		625	2X				
6A		619	1X	17A		625	1X				

Item NO.	Part	Size mm	Quantity	Item NO.	Part	Size mm	Quantity
1			2X	18			2X
2			1X	19			4X
3		M6*40	17X	24			6X
4			2X	25			4X
5		M6*10	123X	26			4X
6		M3*20	16X	27-1		1830	4X
71		M3*10	2X				
84			X	28			4X
9			2X	29			12X
10			2X	30			4X
11			1X	31			12X
13			2X	33			4X
14			178X	35			123X
15			4X				
16			8X				
17			62X				

ZESTAWIENIE CZĘŚCI SZKLARNI – PŁYTY KOMOROWE:

A4		603* 1210	11X	B4		603* 1120	4X
D4		603* 590	2X	E4		595* 550	2X
F4		603* 655	1X	G4		620* 240	1X
H4		620* 230	1X	I4		620* 600	2X
X4		603* 440	4X				

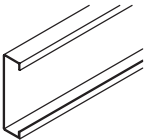
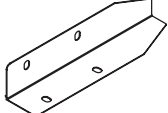

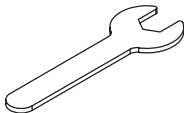
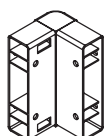
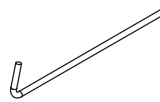

BARDZO WAŻNE PROCEDURY POSTĘPOWANIA PODCZAS MONTAŻU

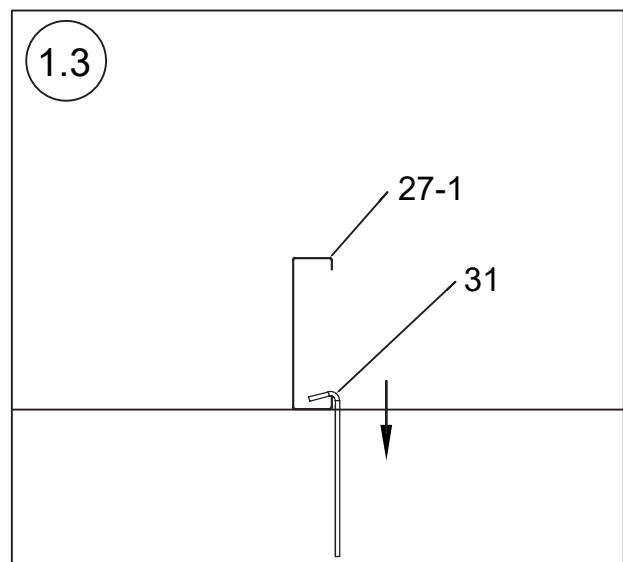
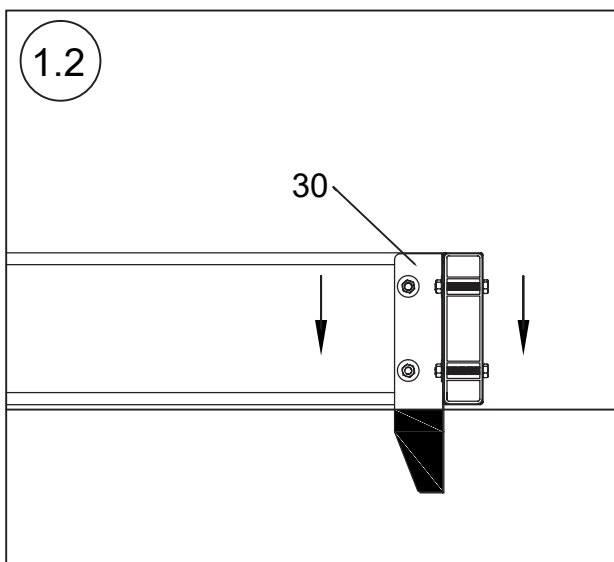
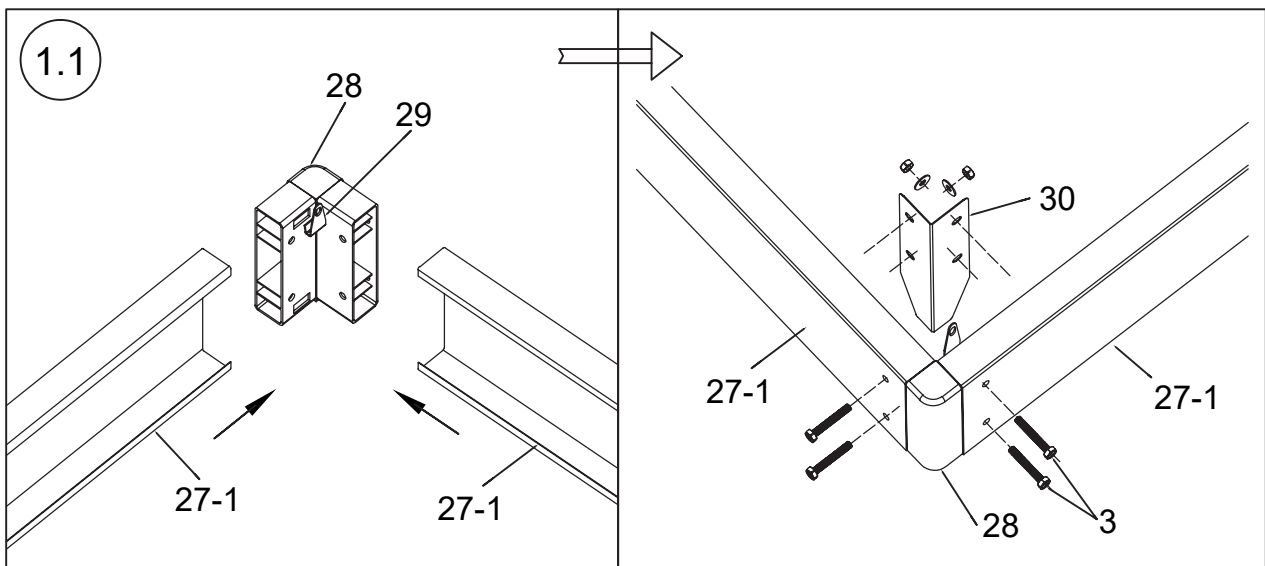
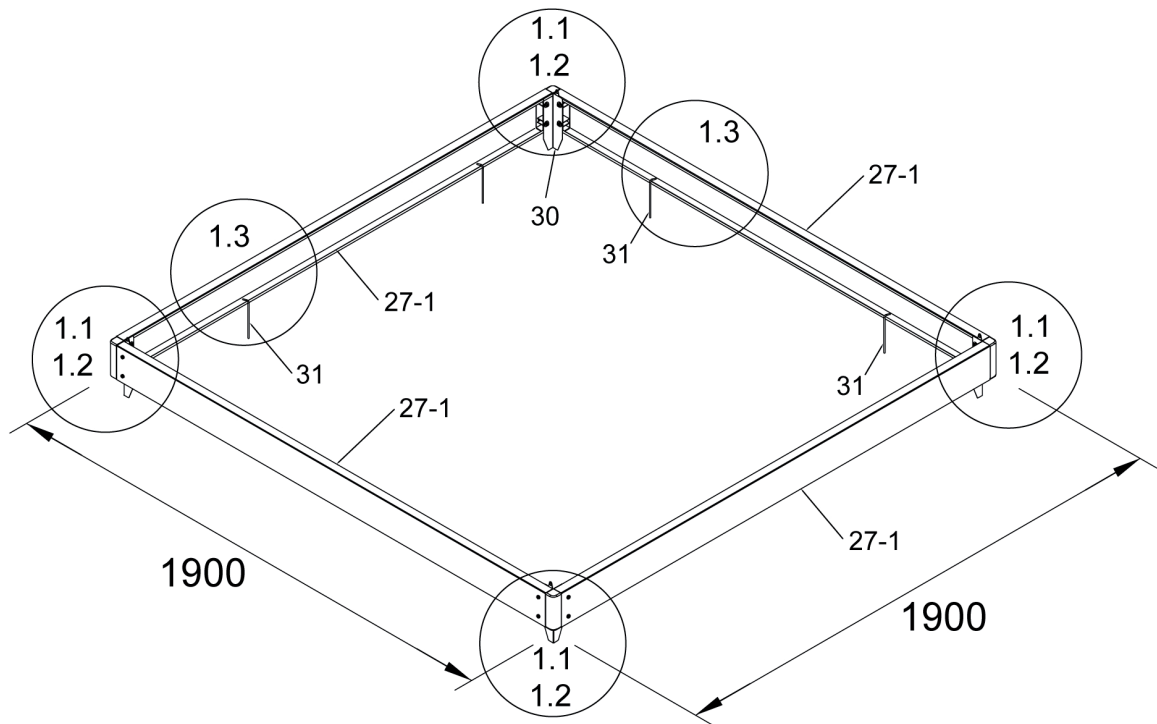
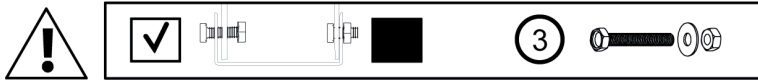
- Wszystkie części są dopasowywane do siebie automatycznie i zaprojektowane tak, aby wszystkie idealnie do siebie pasowały.
- Aby upewnić się, że wszystkie części do siebie pasują, bardzo ważne jest, aby dokręcić śruby ramy aluminiowej dopiero po zakończeniu montażu płyt ściennych. Przed montażem rusztowania należy tylko luźno dokręcić wszystkie śruby.
- Otwory w profilach aluminiowych są owalne, dlatego by w razie potrzeby, wszystkie części ramy aluminiowej można było przesuwac / dopasowywać do siebie po zainstalowaniu wszystkich płyt ściennych. Dopiero wtedy należy mocno dokręcić wszystkie śruby!
- Ze względu na gabaryty produktu zalecamy montaż w miejscu, w którym będzie używany później.
- Aby uniknąć uszkodzeń, produkt powinien być składany przez co najmniej dwie osoby.
- Upewnij się, że masz pod ręką odpowiednie narzędzia oraz że masz dużo miejsca i czyste, suche miejsce do montażu.
- Podczas montażu trzymaj małe dzieci z daleka. Uwaga, ryzyko obrażeń!
- W razie potrzeby użyj odpowiedniej drabiny.
- Poświęć wystarczająco dużo czasu na montaż i nie przerywaj po rozpoczęciu. Szklarnia zbudowana nie do końca może zostać uszkodzona lub zniszczona z powodu pogody.
- Prosimy o dokładne przestrzeganie wszystkich etapów montażu (należy pamiętać, że poniższe obrazy nie odzwierciedlają rzeczywistej skali).

MONTAŻ FUNDAMENTU:

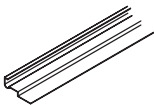
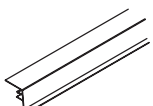
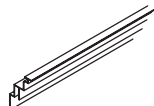
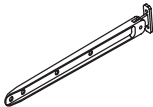



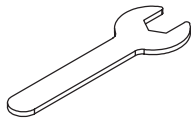
Przed budową szklarni należy odpowiednio przygotować odpowiedni fundament (zawarty w opakowaniu). Podłoże musi być twarde i równe. Szklarnia będzie mogła stać trwale i stabilnie tylko wtedy, gdy zostanie dokładnie wyrównana w pionie i poziomie za pomocą poziomicy. Nawet przy lekko nachylonych ścianach mogą się one prawidłowo nie utrzymać w wyznaczonych prowadnicach i łatwo mogą zostać uniesione z mocowań przez wiatr.

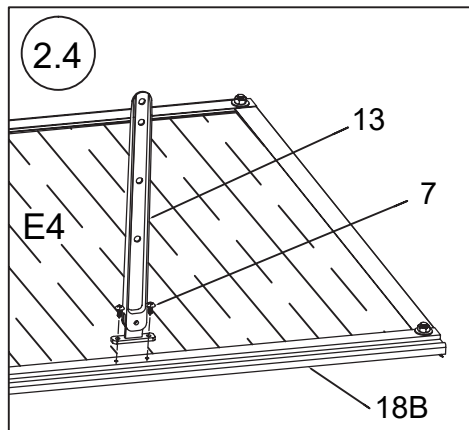
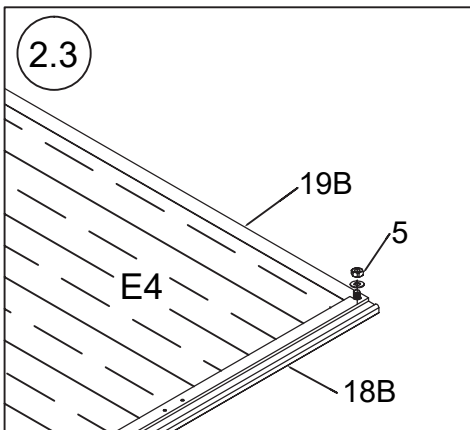
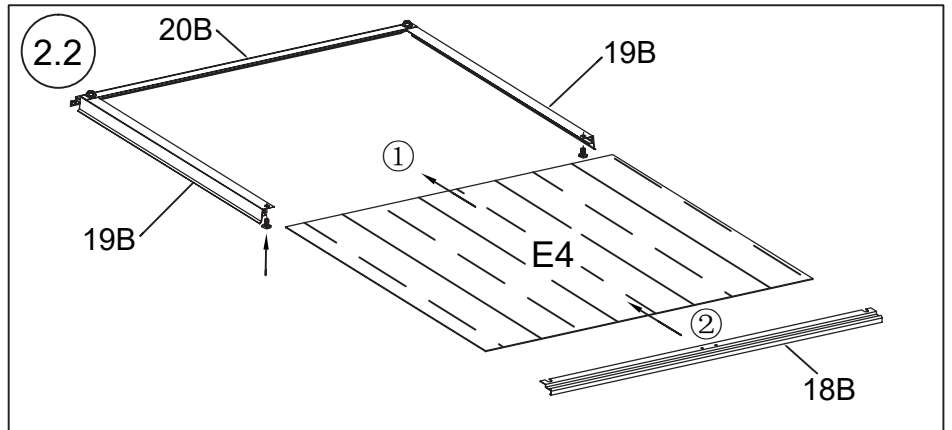
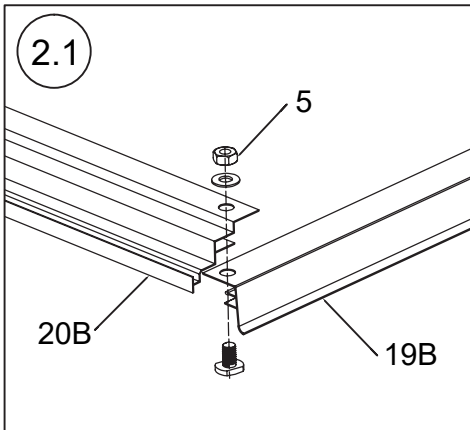
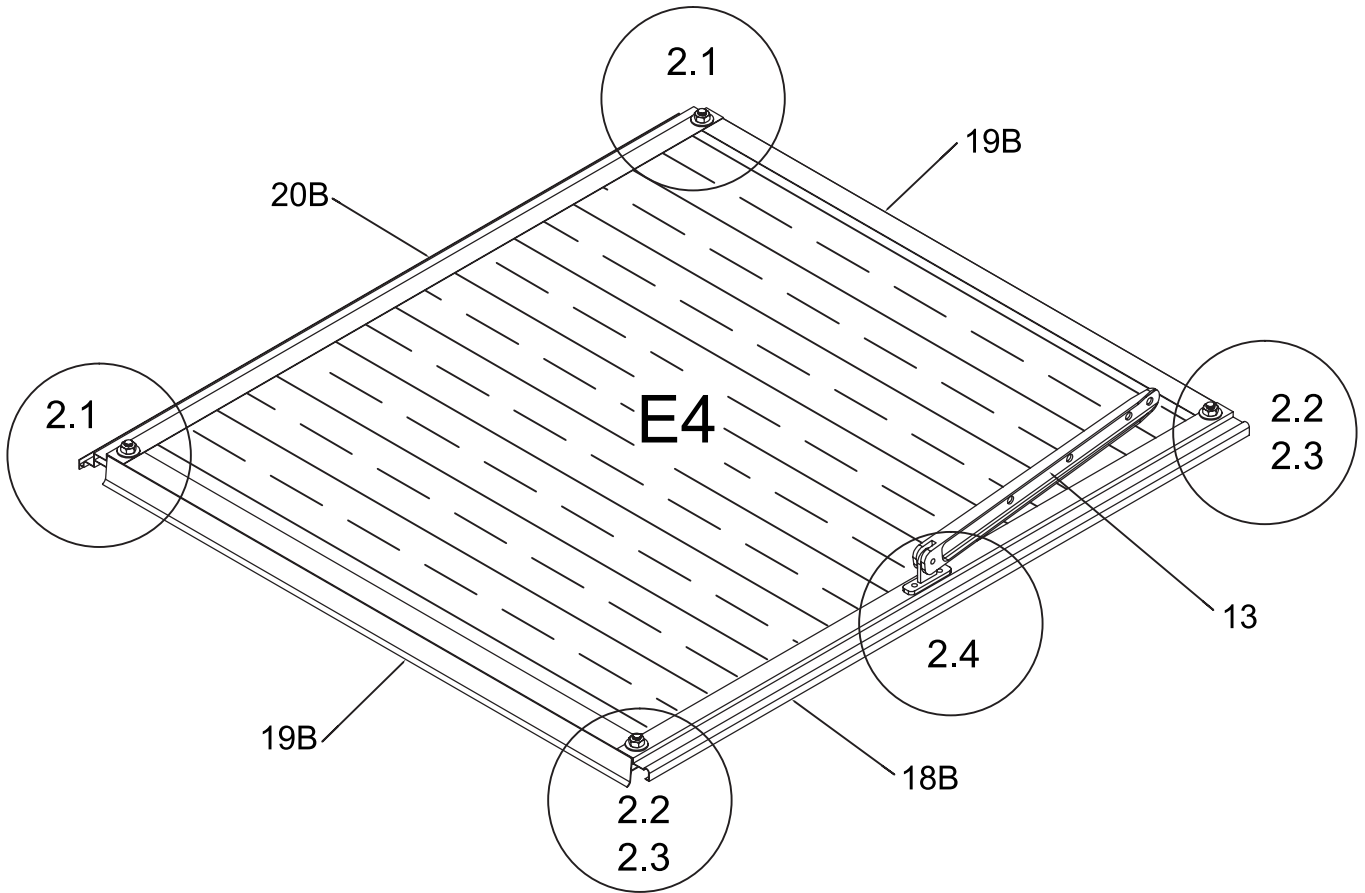
Szklarnia musi koniecznie zostać zakotwiczona w ziemi. Duża powierzchnia szklarni równa się z dużym obszarem dla ataku wiatru, który może prowadzić do poważnych obrażeń i / lub szkód materialnych.

27-1		1830	4X
30			4X
3		M6*40	16X
4			2X
28			4X
31			12X
29			4X

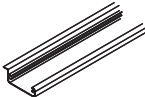


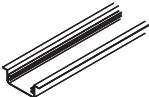
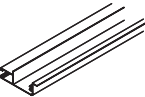


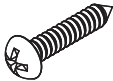
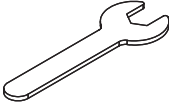


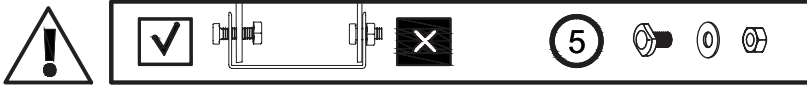
MONTAŻ OKIEN DACHOWYCH:

18B		595	2X	19B		520	4X
20B		595	2X	13			2X
E4		595*550	2X	58		M6*10	X
74		M3*10	X	4			2X



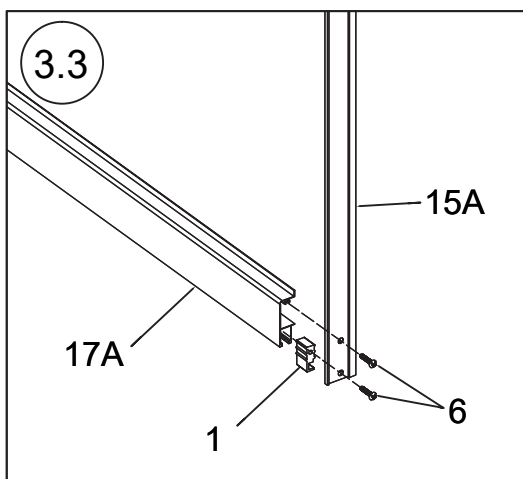
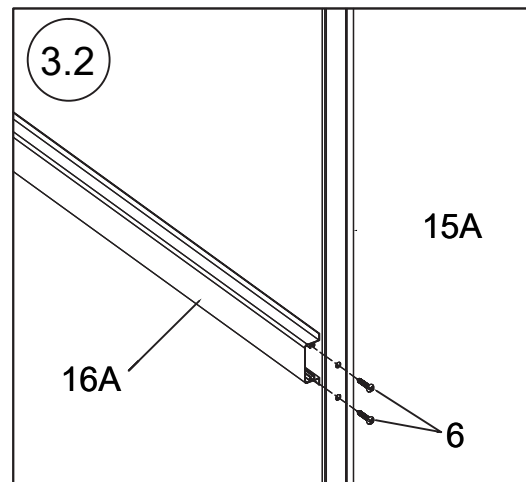
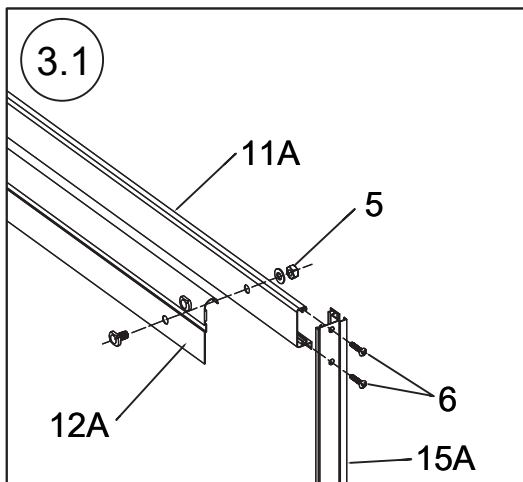
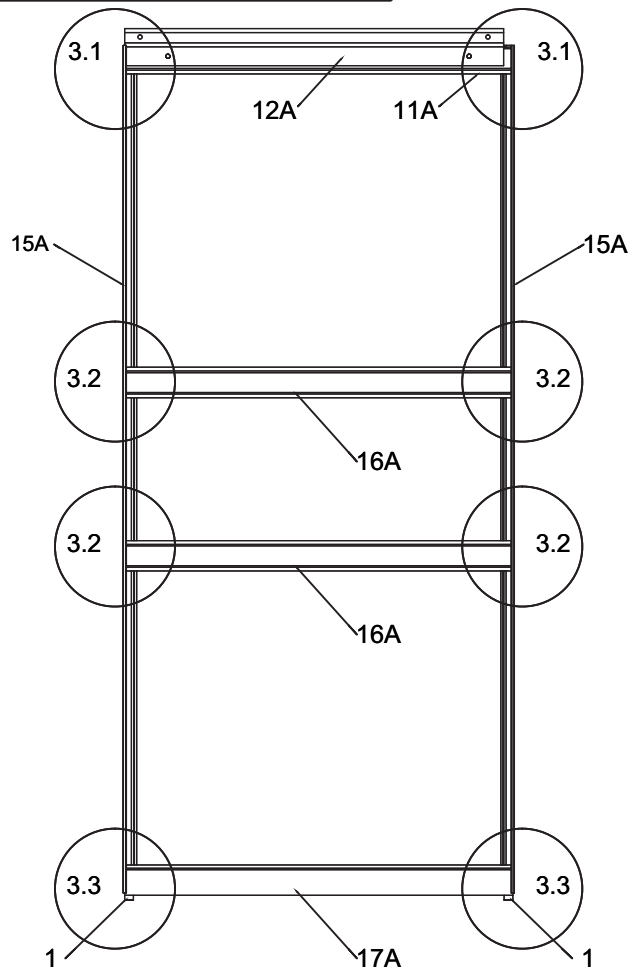
MONTAŻ DRZWI:

11A		625	1X	12A		610	X
15A		1600	2X	16A		625	2X
17A		625	1X	12			X
5		M6*10	2X	61		M3*20	6X
4			2X				



Złożyć drzwi i odłożyć na bok do późniejszego wykorzystania.

Należy pamiętać, że na tym etapie nie trzeba montować poszczególnych płyt.

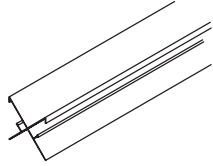
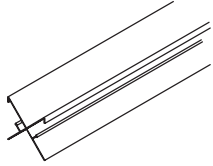
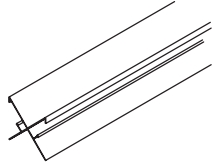
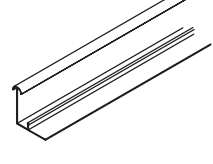
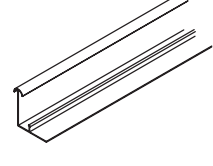
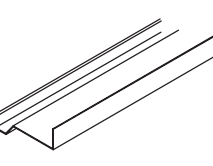
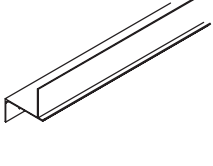
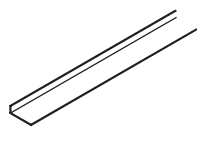
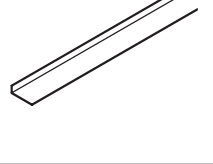
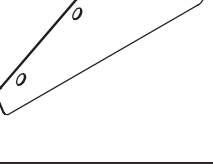
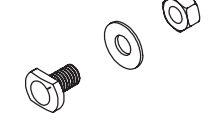
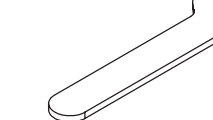


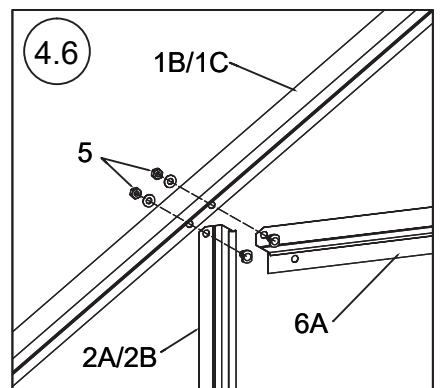
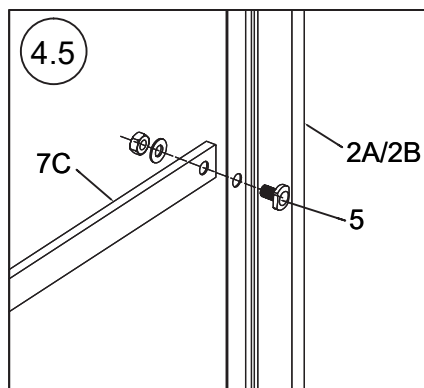
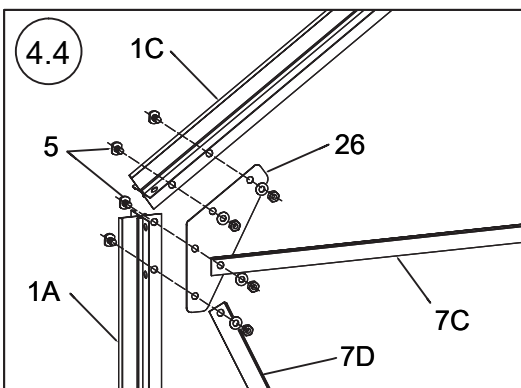
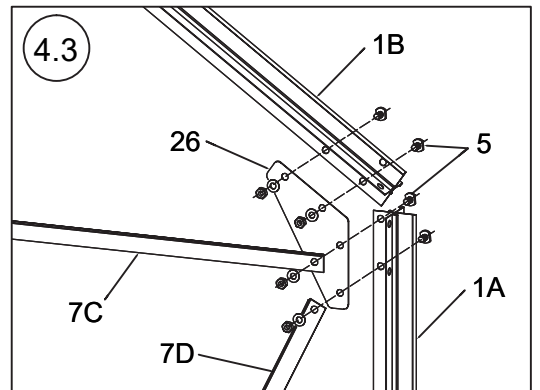
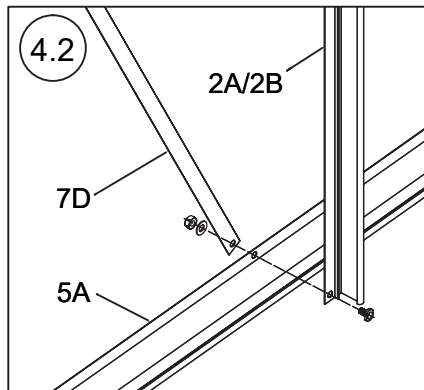
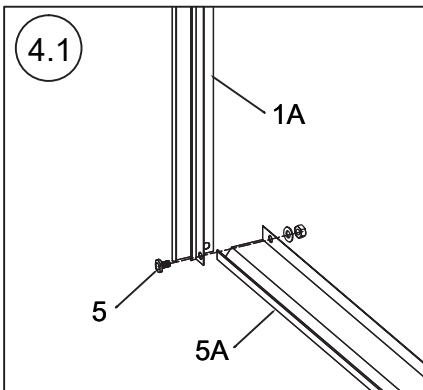
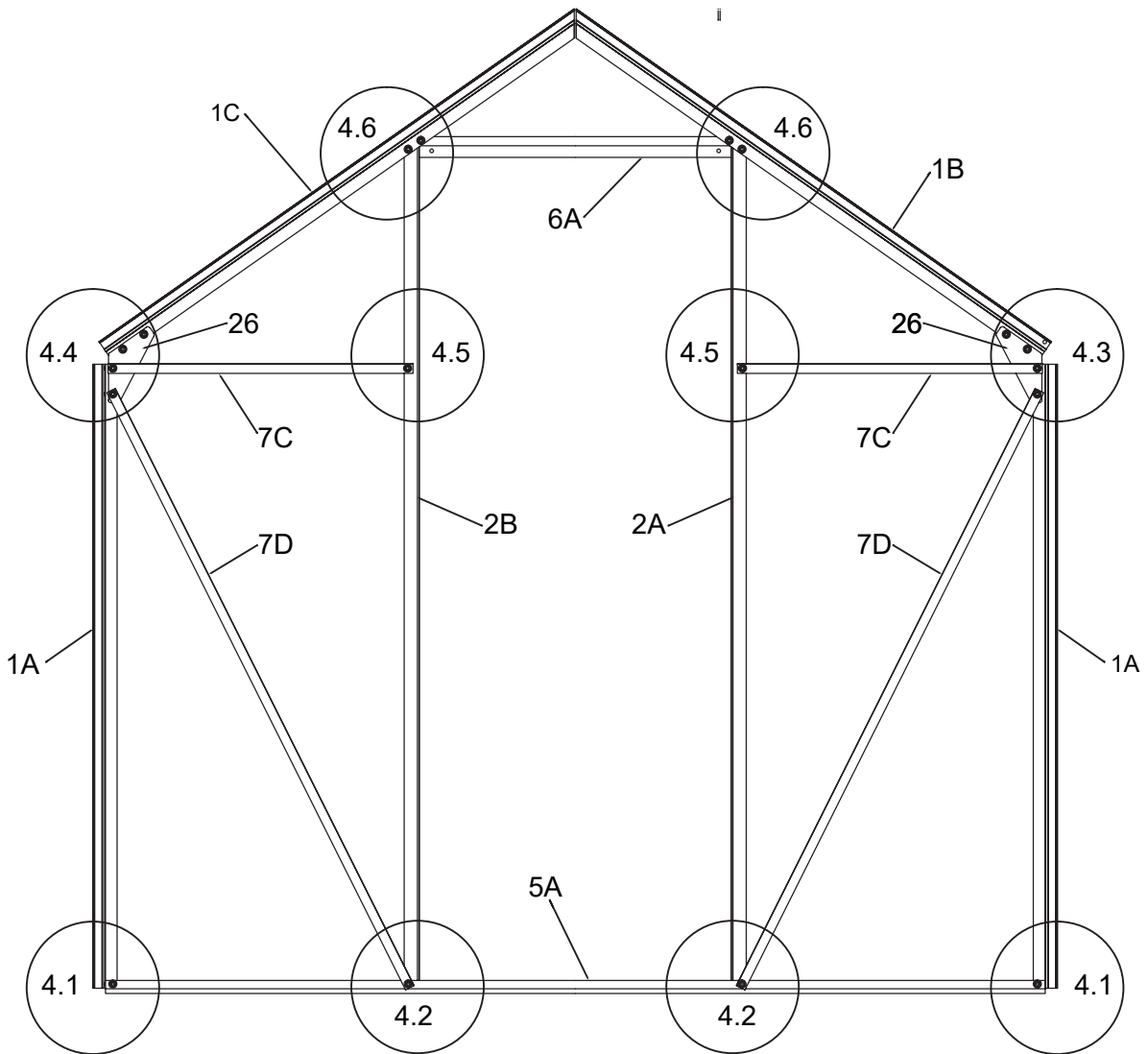
Połącz profile 12A i 11A z profilami bocznymi 15A. Użyj do tego śrub 6. Połącz profile 12A i 11A za pomocą śrub i nakrętek 5.

Przymocuj dwa profile 16A do bocznych profili 15A. W tym celu należy użyć śrub 6.

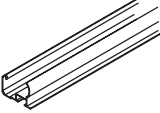
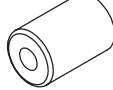

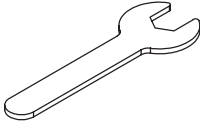
Przed przykręceniem dolnej listwy 17A do profili bocznych 15A za pomocą wkrętów 6 należy upewnić się, że prowadnica drzwi 1 została włożona.


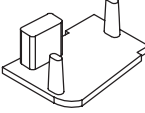
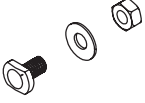
MONTAŻ ŚCIANY CZOŁOWEJ Z OTWOREM DRZWIOWYM:

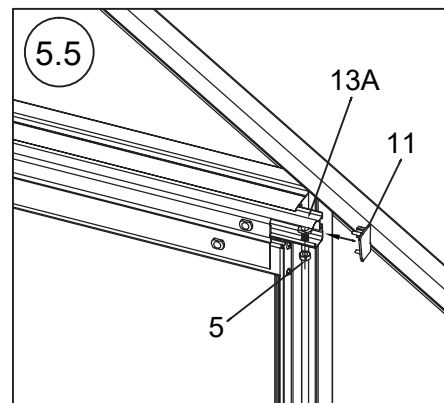
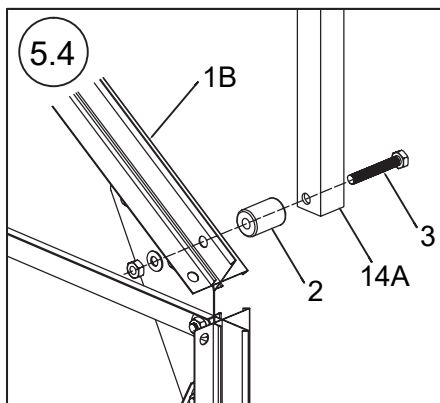
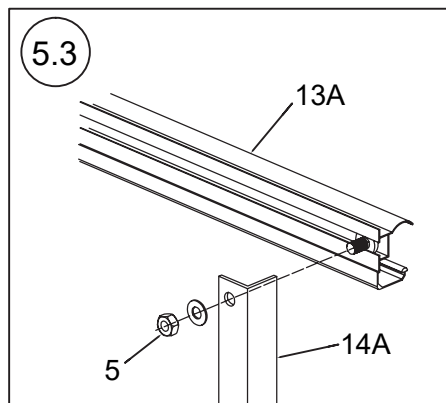
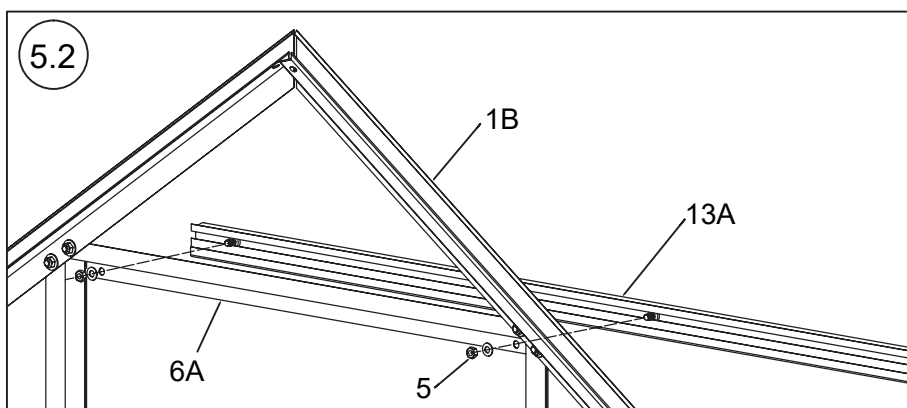
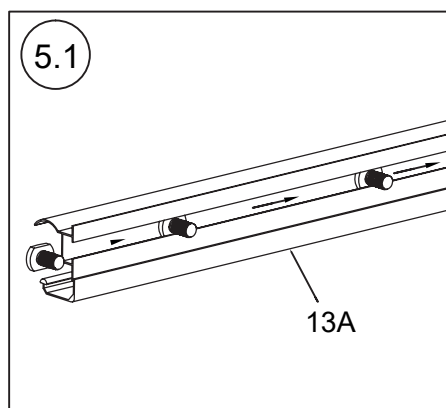
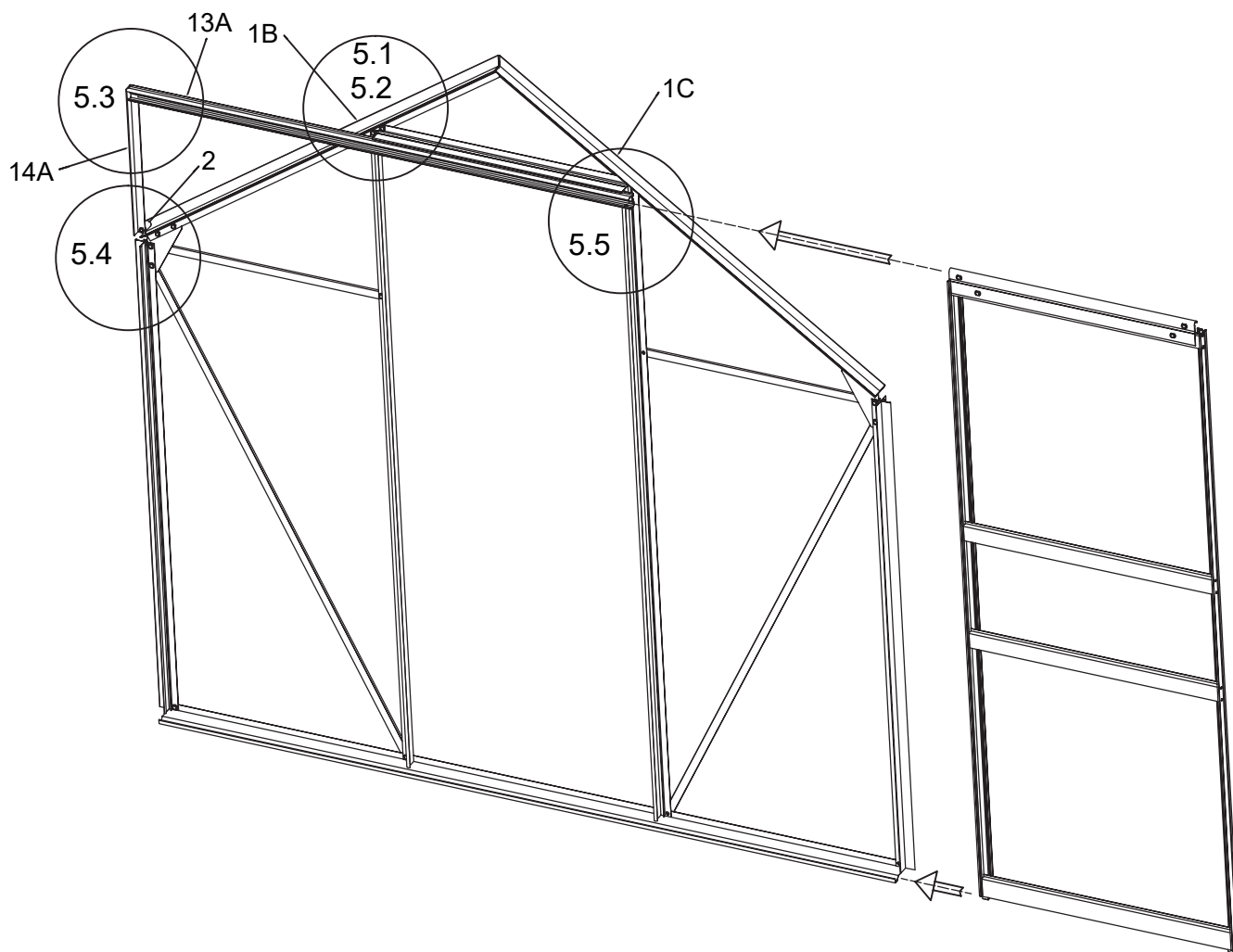
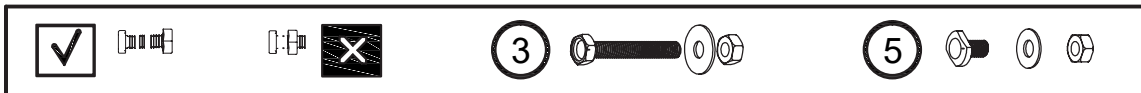
1A		1215	2X	1B		1130	1X
1C		1130	1X	2A		1640	1X
2B		1640	1X	5A		1830	1X
6A		619	1X	7C		594	2X
7D		1300	2X	26			2X
5		M6*10	18X	4			2X



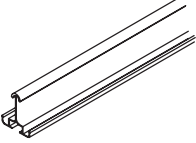
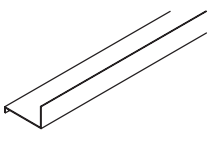
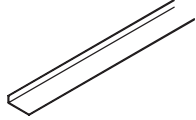
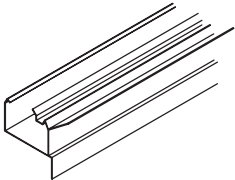
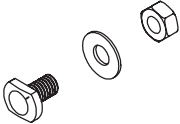
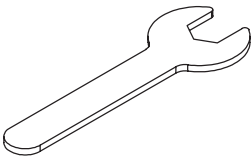
WSTAWIANIE DRZWI:

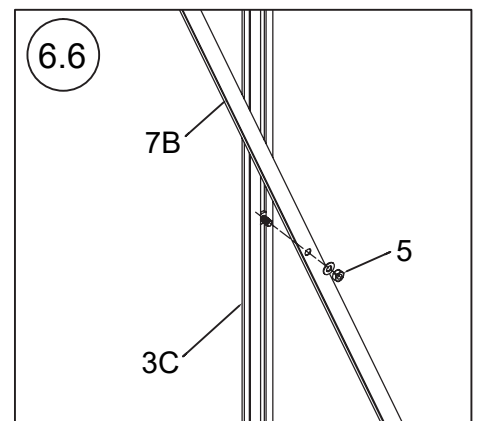
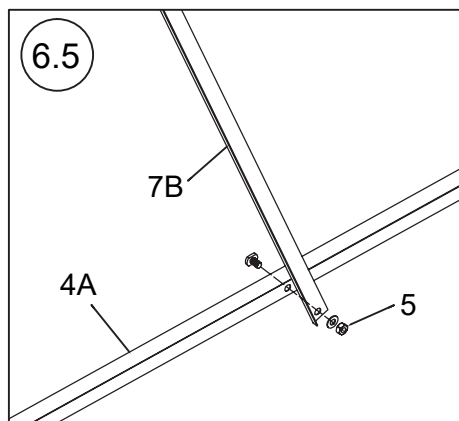
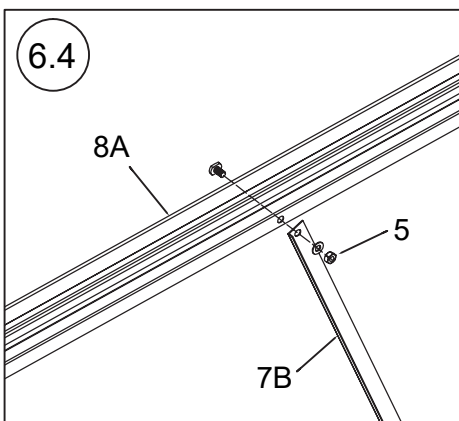
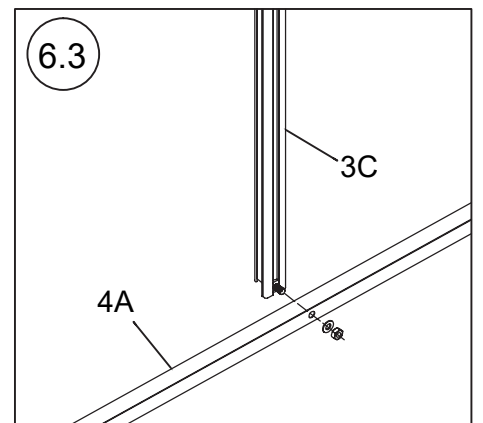
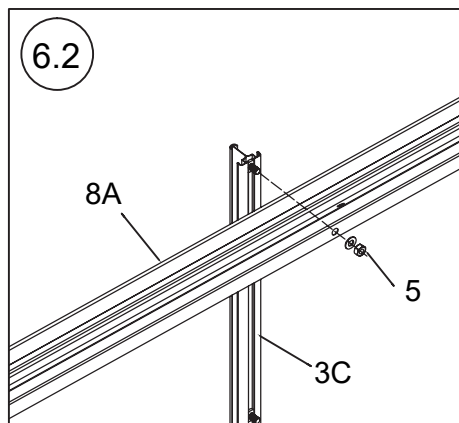
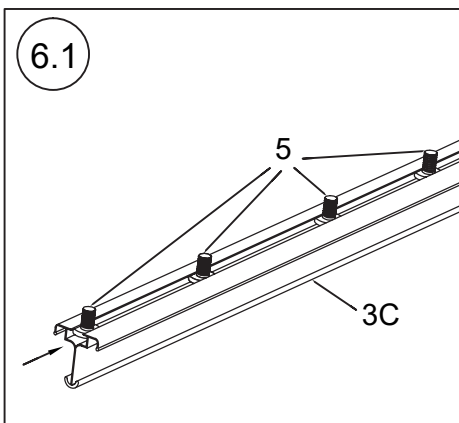
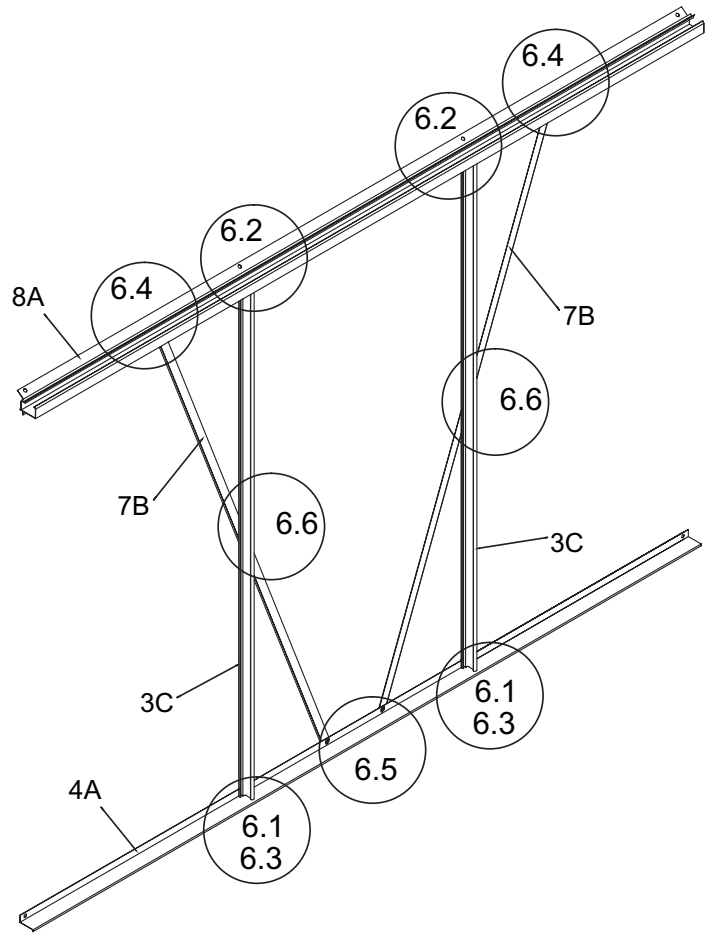
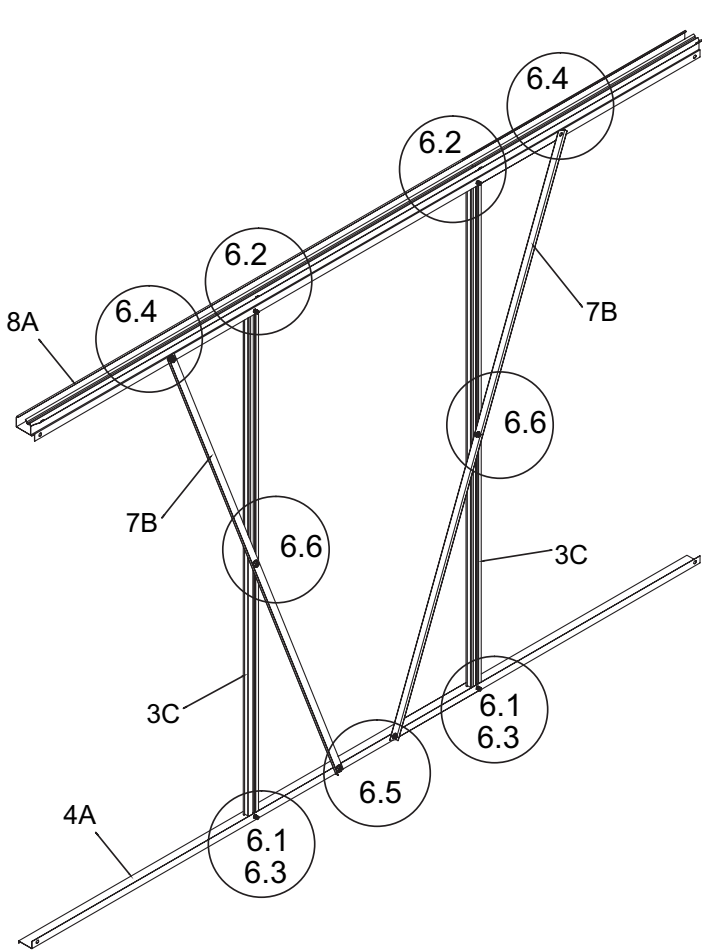
13A		1250	1X
21			X
3		M6*40	1X
4			2X

14A		380	1X
11			1X
5		M6*10	4X

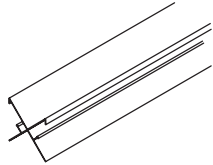
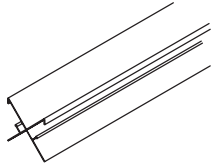
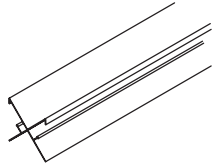
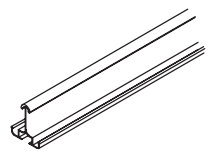
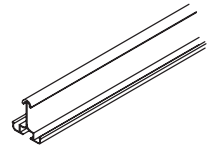
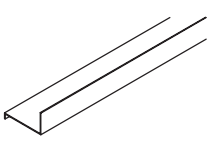
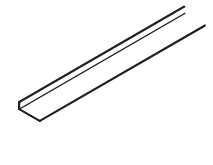
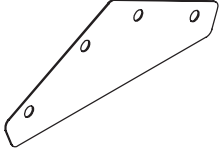
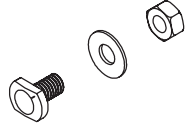
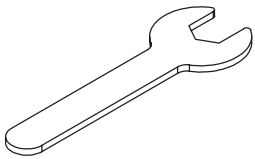


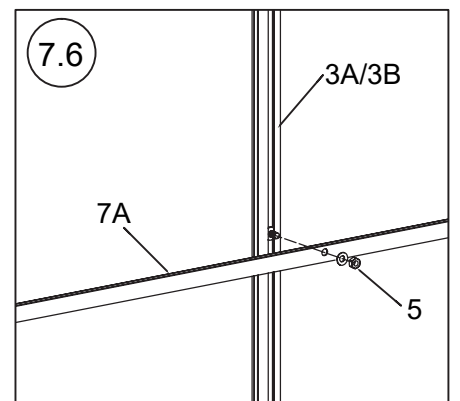
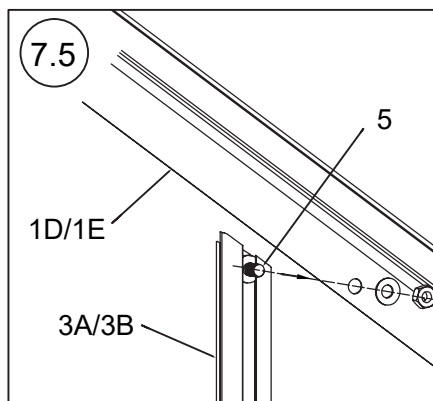
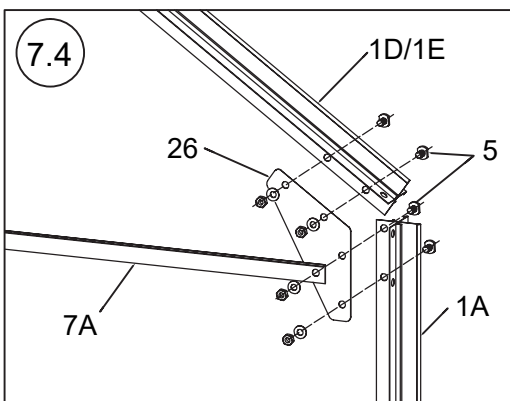
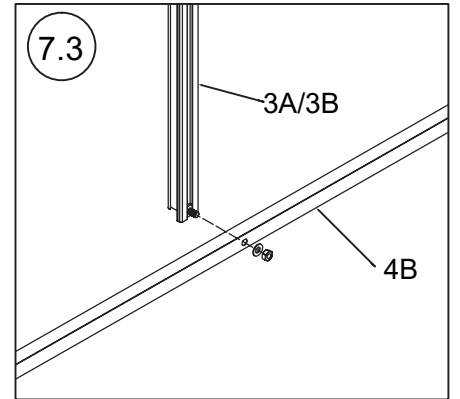
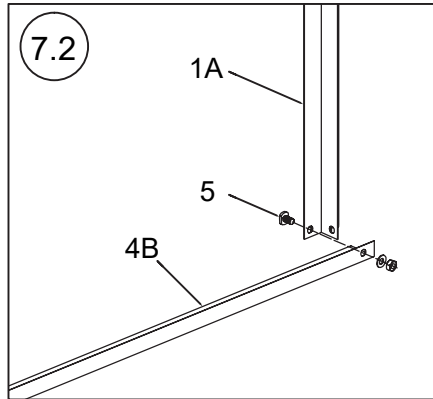
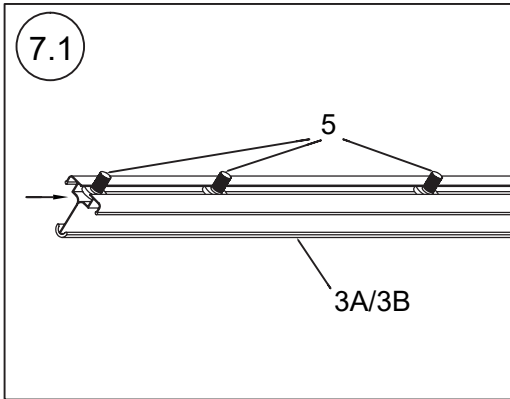
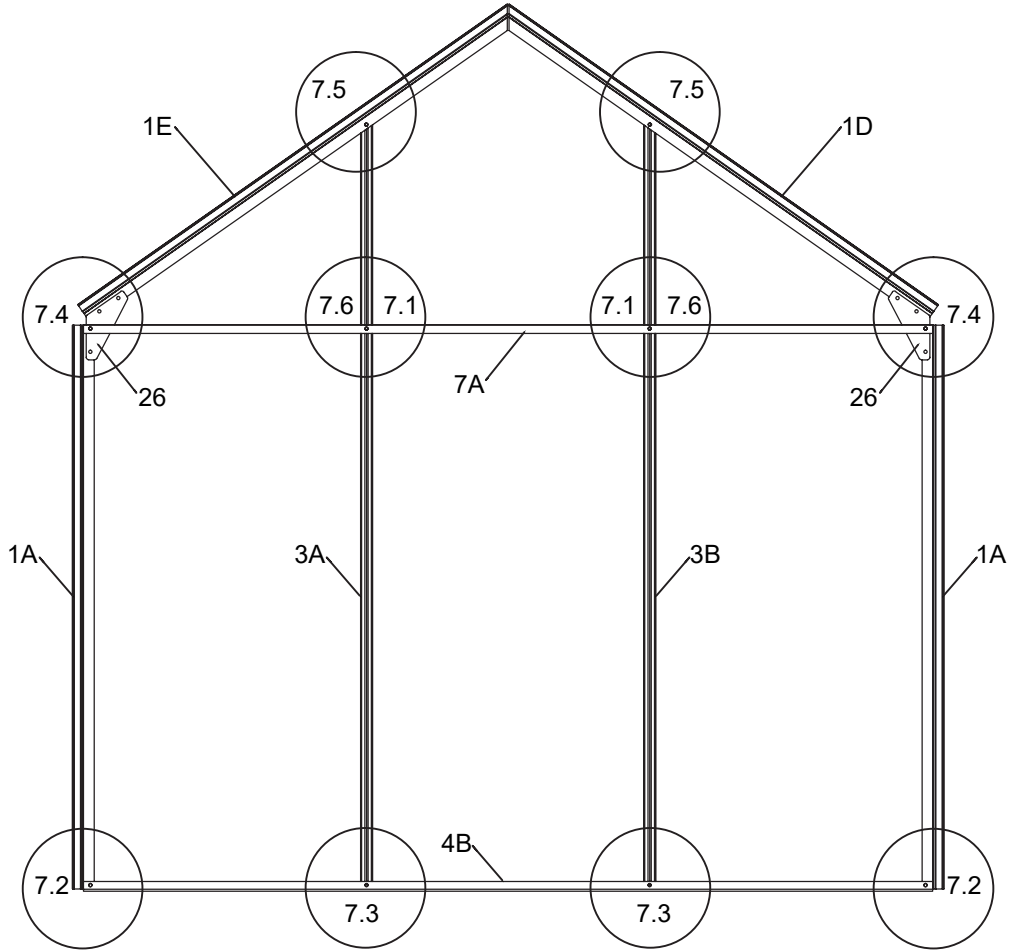
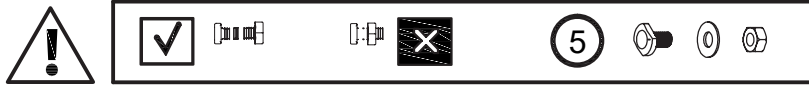
MONTAŻ ŚCIAN BOCZNYCH:

3C		1215	4X	4A		1830	2X
7B		1300	4X	8A		1840	2X
5		M6*10	24X	4			2X

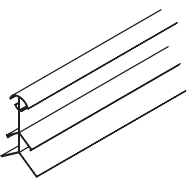


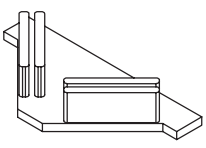
MONTAŻ ŚCIANY TYLNEJ:

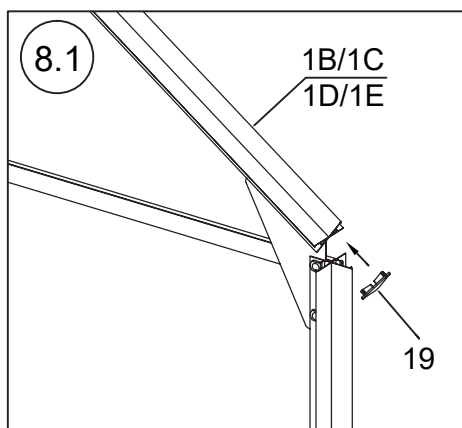
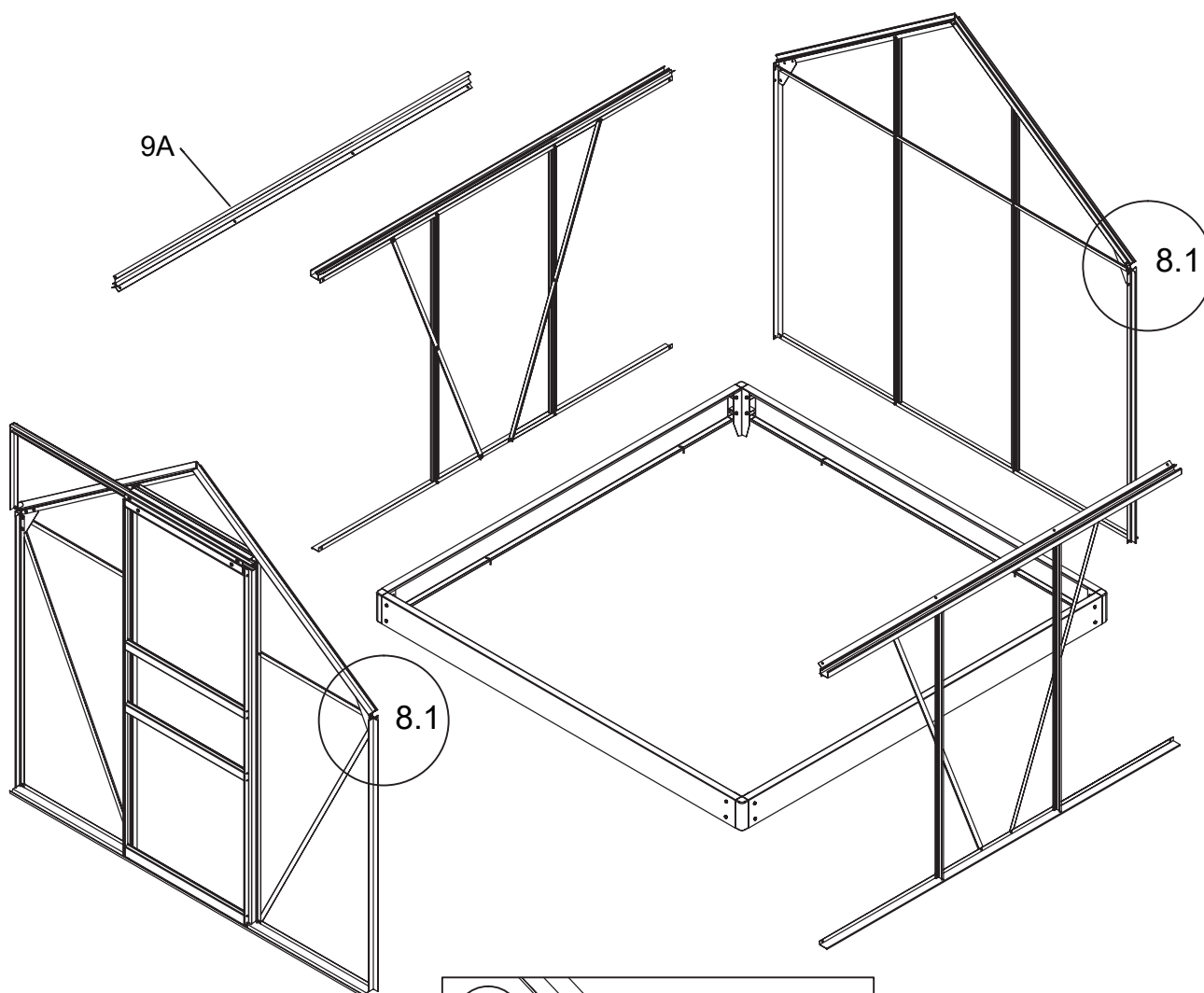
1A		1215	2X	1E		1130	1X
1D		1130	1X	3A		1665	1X
3B		1665	1X	4B		1830	1X
7A		1830	1X	26			2X
5		M6*10	16X	4			2X



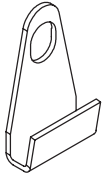
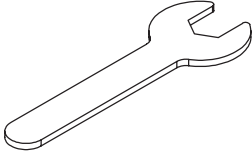
MONTAŻ KOŃCOWY STELAŻU - ETAP 1:

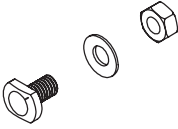
9A		1830	1X
----	---	------	----

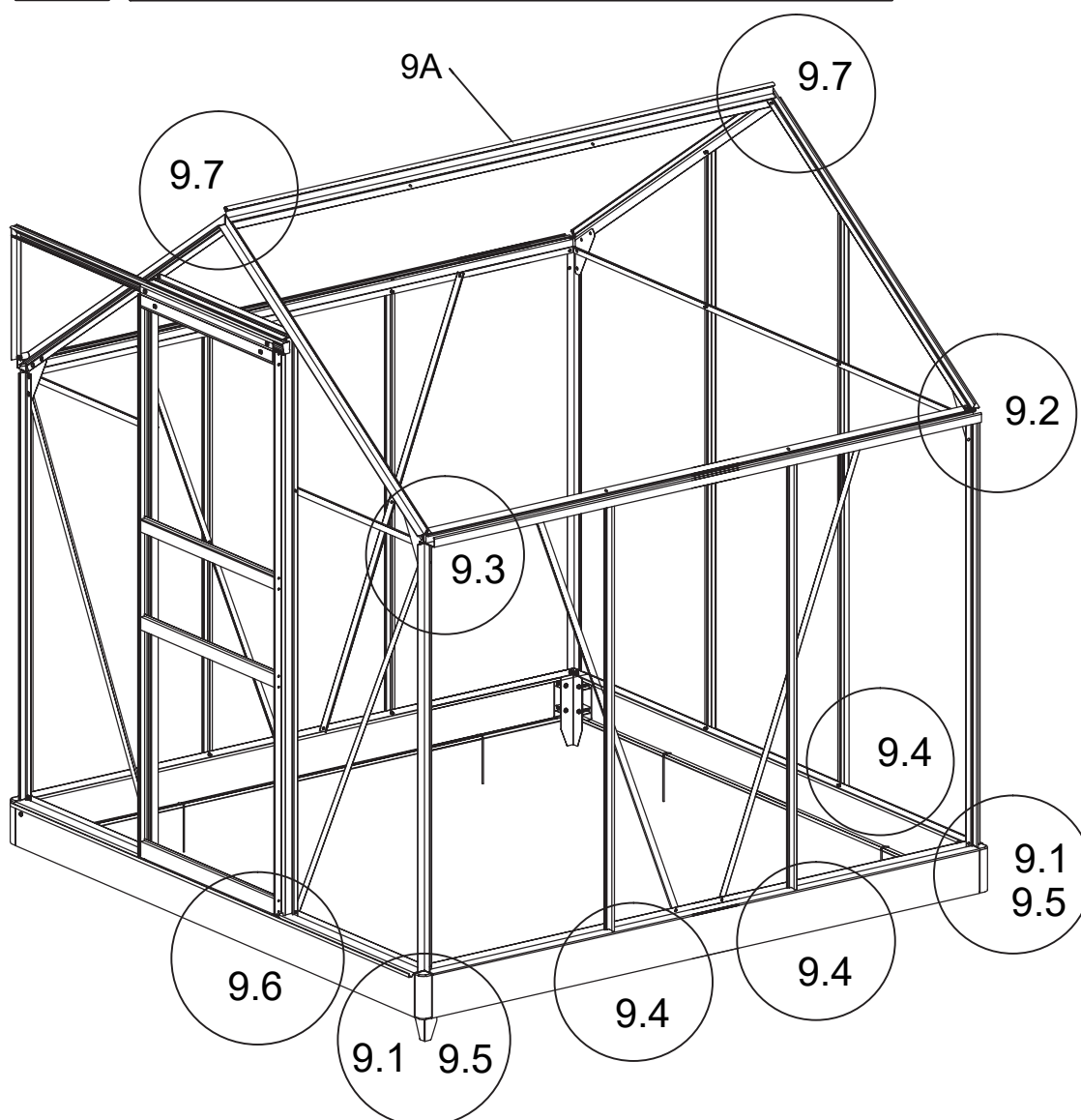
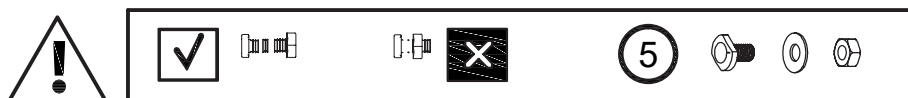
19			4X
----	--	--	----



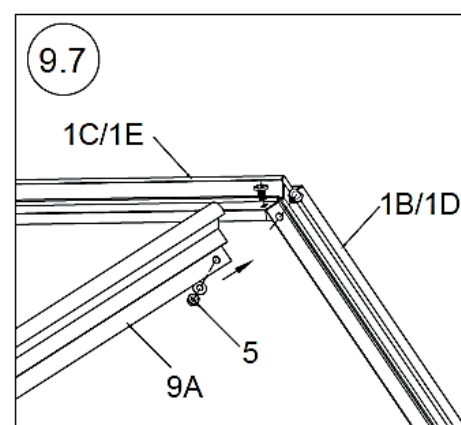
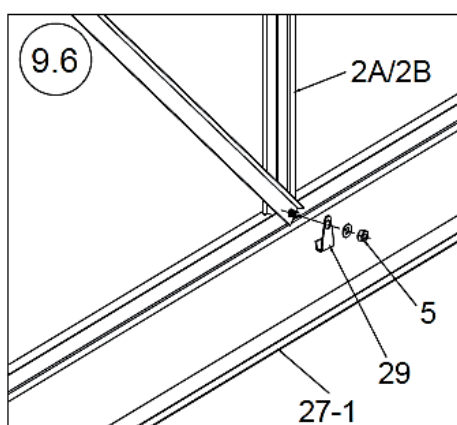
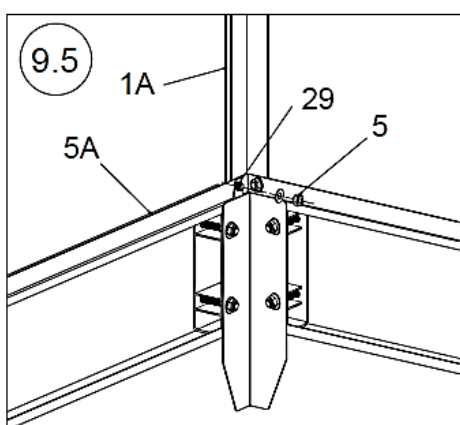
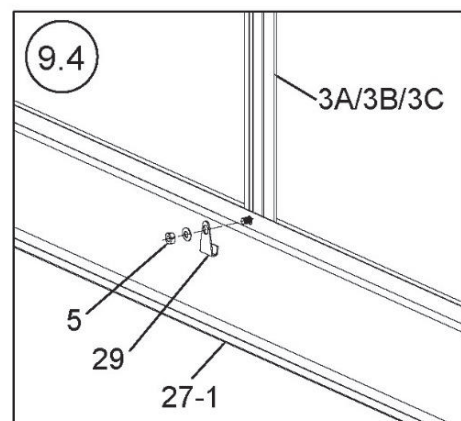
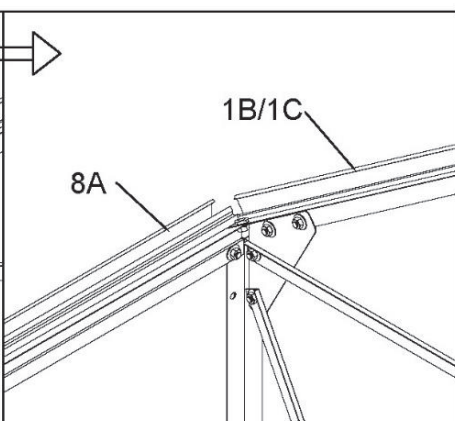
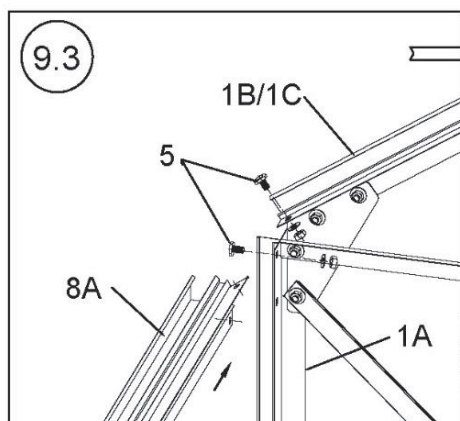
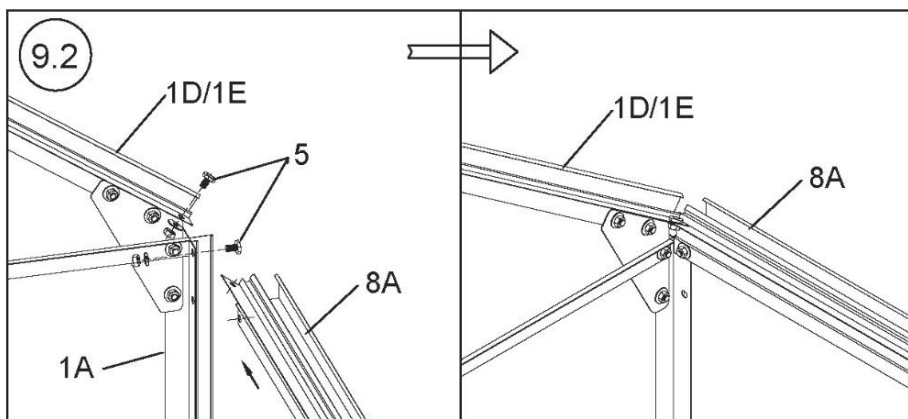
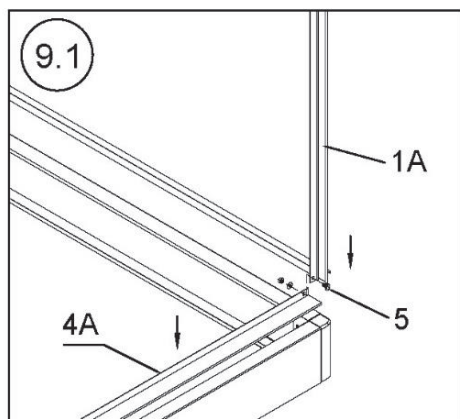
MONTAŻ KOŃCOWY STELAŻU - ETAP 2:

29		8X
4		2X

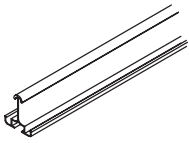
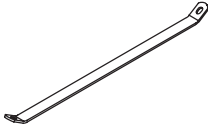
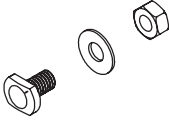
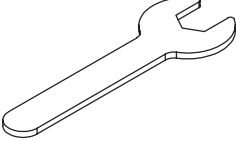
5		M6*10	14X
---	--	-------	-----

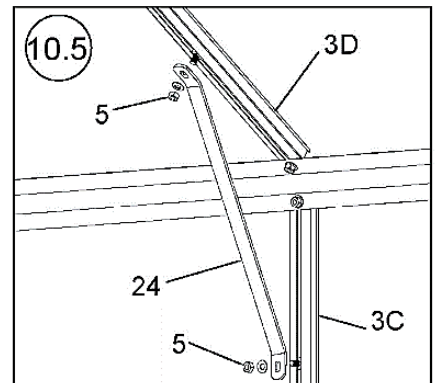
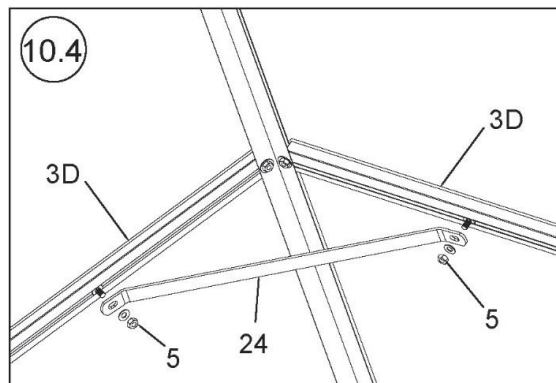
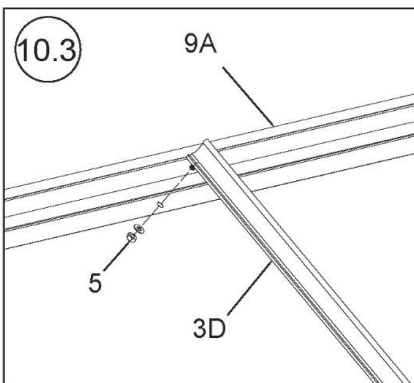
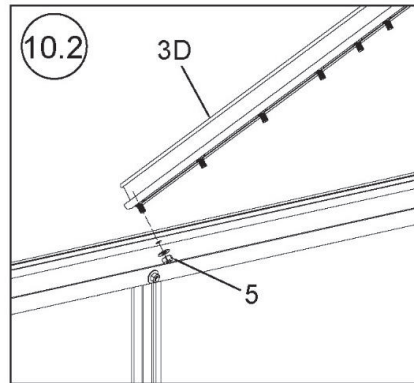
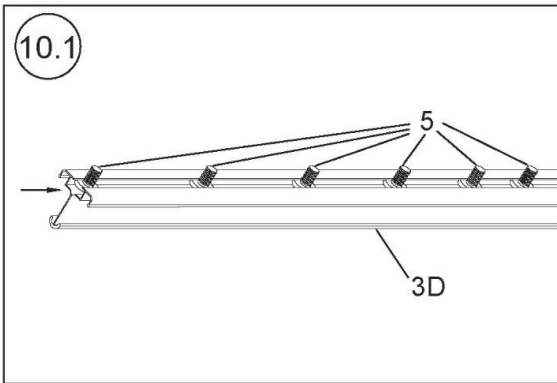
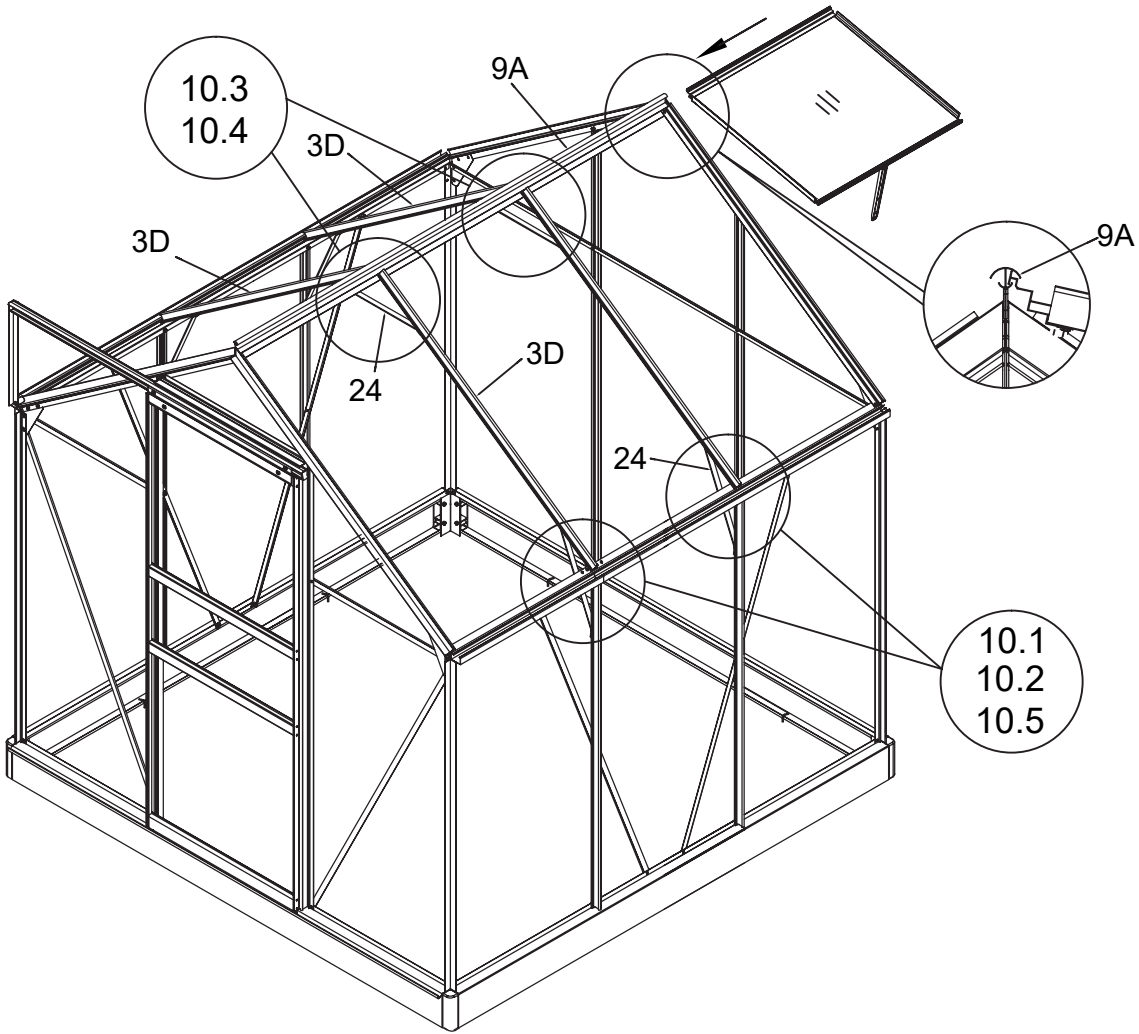


MONTAŻ KOŃCOWY STELAŻU - ETAP 2 - CD.:


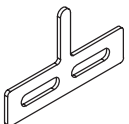

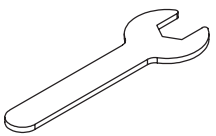


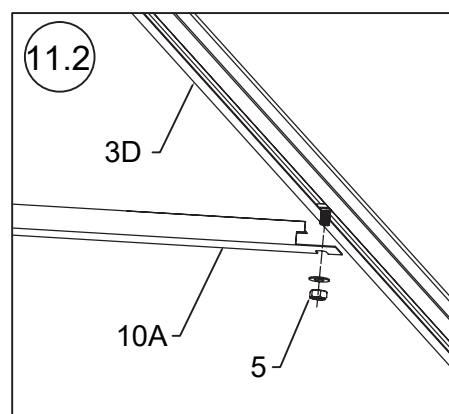
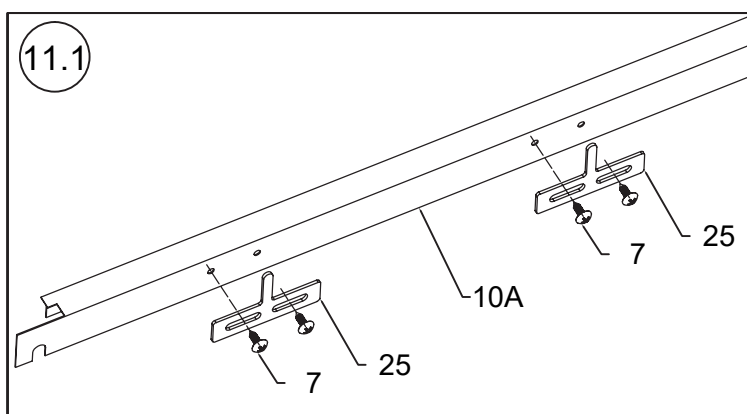
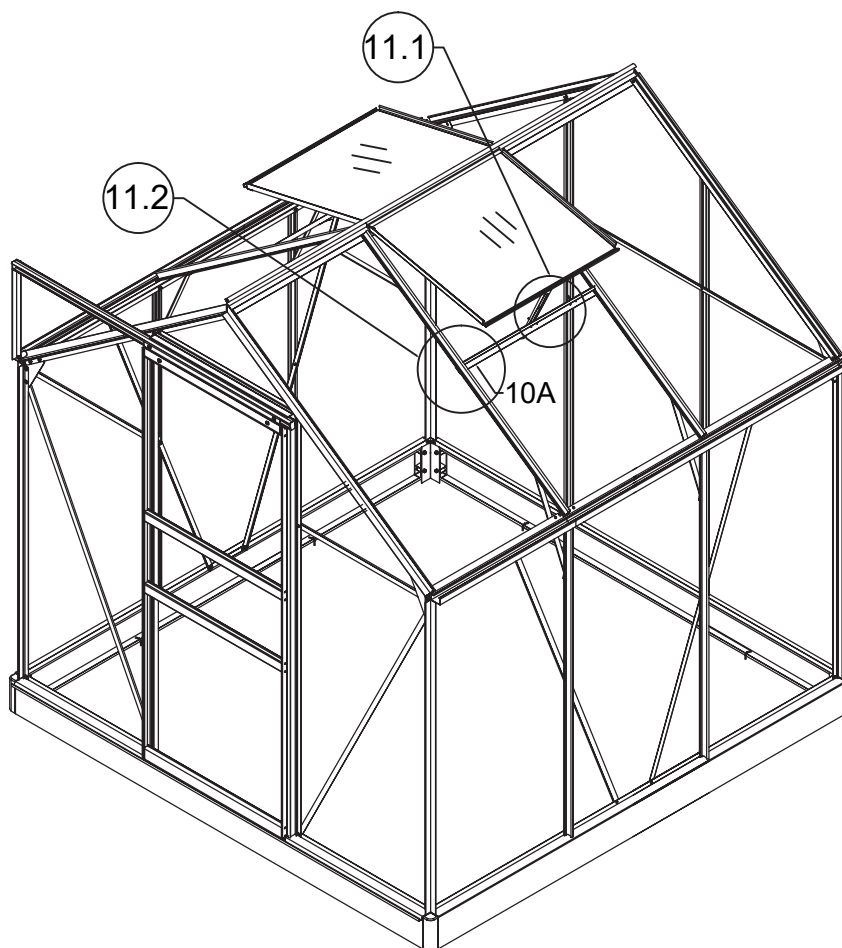
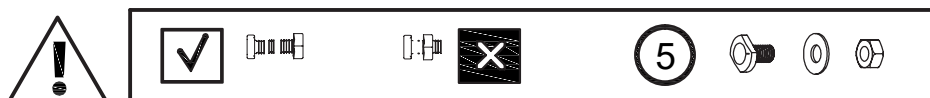
MONTAŻ PROFILI DACHOWYCH:

3D		1115	4X	24		6X
5		M6*10	24X	4		1X

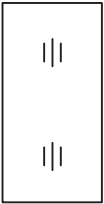
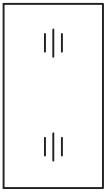

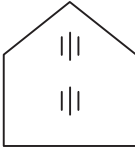


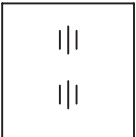
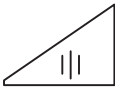
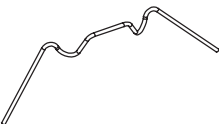
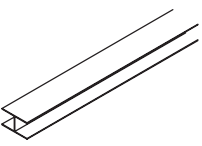
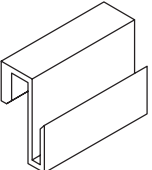


WSTAWIANIE OKIEN DACHOWYCH:

10A		635	2X	25			4X
78		M3*10	X	4			1X



WSTAWIANIE PŁYT ŚCIENNYCH:

A4		603* 1210	11X	B4		603* 1120	4X
D4		603* 590	2X	F4		603* 655	1X
G4		620* 240	1X	H4		620* 230	1X
I4		620* 600	2X	X4		603* 440	4X
14			178	21A		603	5X
17			62				

⚠ Płyty ściene mają obustronną ochronę UV! (Dotyczy to wszystkich płyt ściennych w przeciwieństwie do szkła). Oznacza to, że nie ma różnicy, po której stronie zostanie zamontowana płyta.

⚠ Przed montażem wystarczy zdjąć folię ochronną.

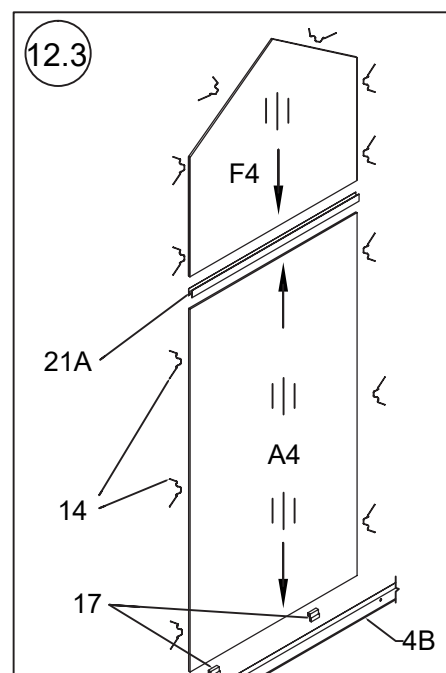
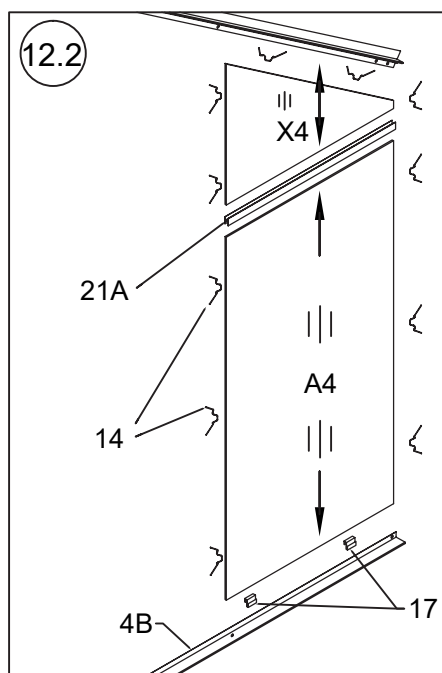
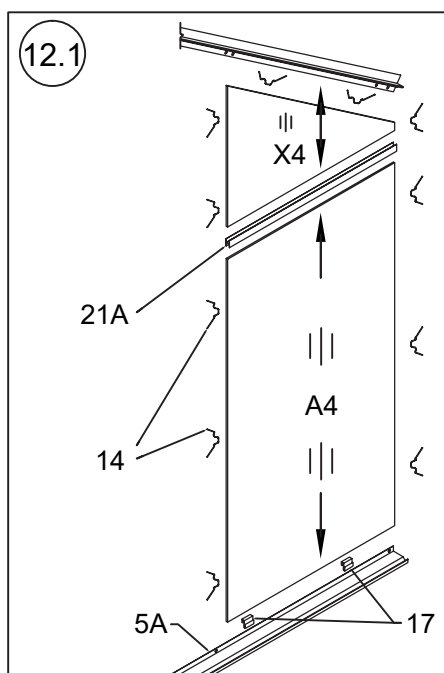
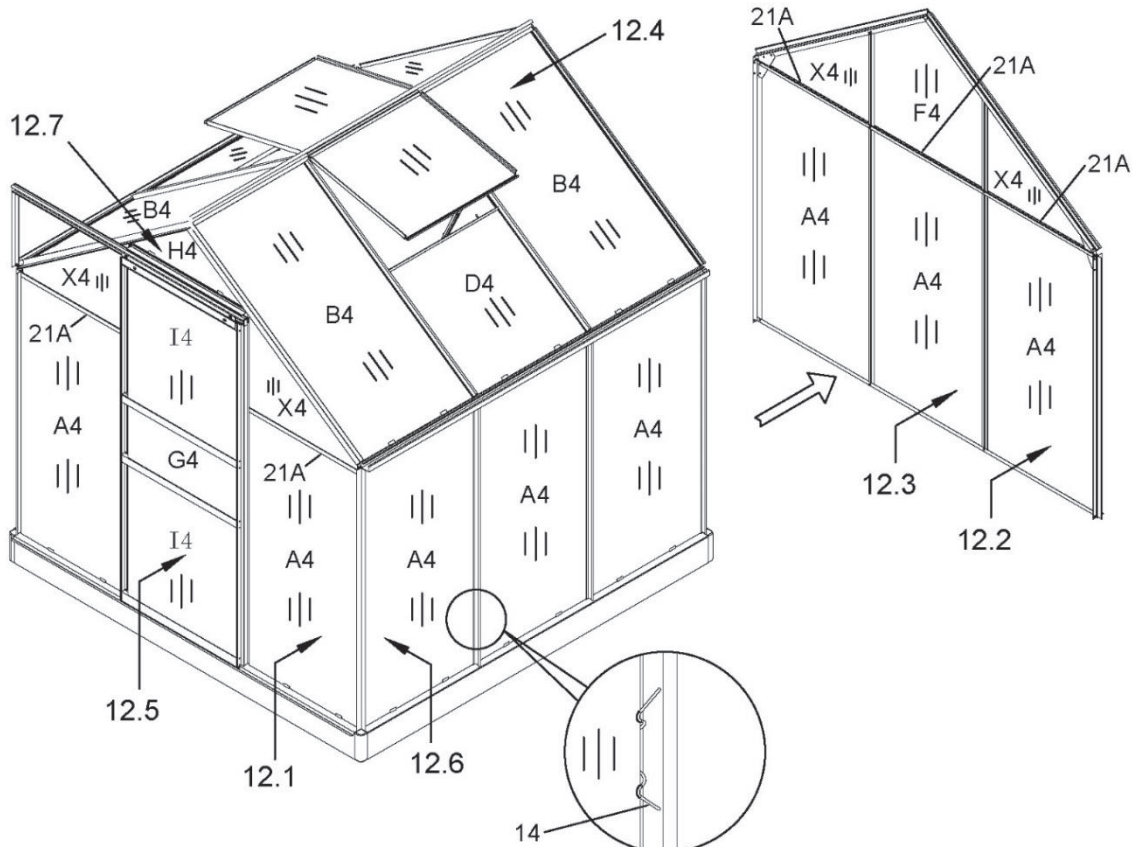
Na tym etapie należy skorzystać z pomocy drabiny!

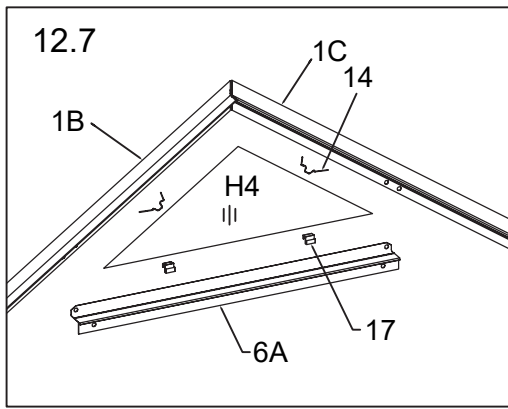
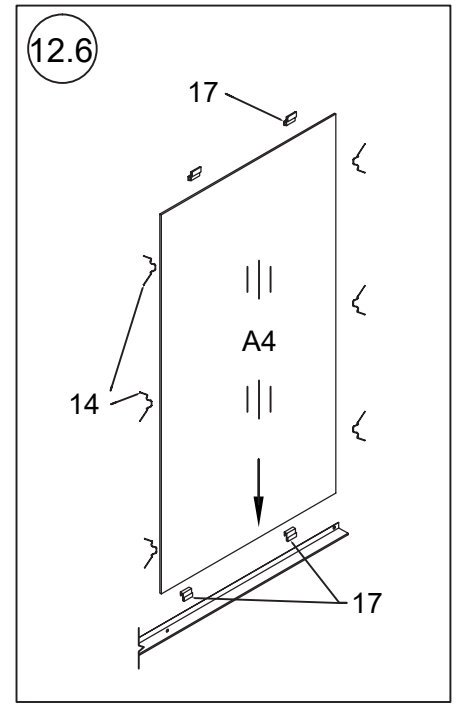
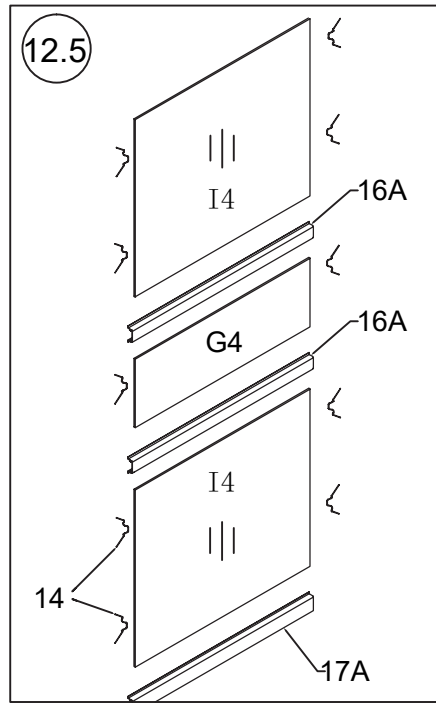
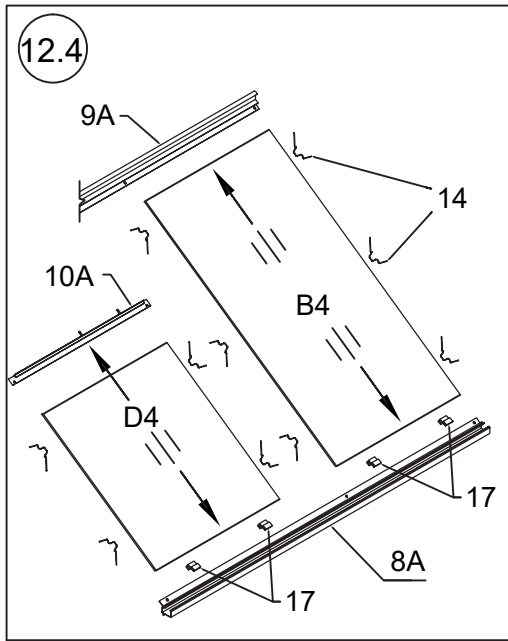
Zamocuj płyty ścienne za pomocą zacisków 14 i 17.

Mocowanie płyt ściennych za pomocą zacisków 14:

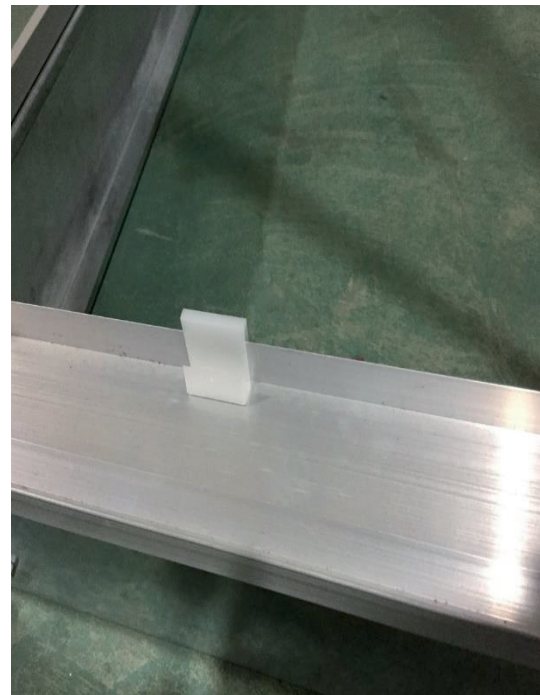
1. Umieść dwa końce zacisku w rowku ramy.
2. Umieść środkową część klipsa na płycie.

Dwie krawędzie klipsa znajdują się pod brzegiem płyty, a środkowa krawędź utrzymuje płytę w miejscu.

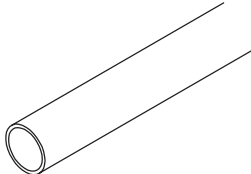
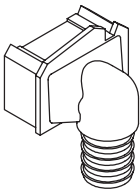
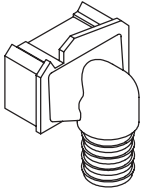
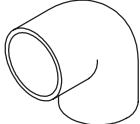
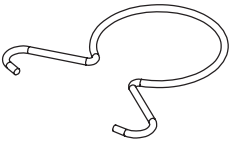
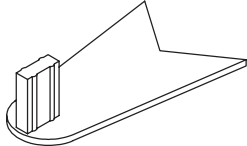
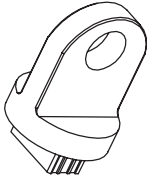
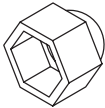




Rysunki szczegółowe do montażu:



MOCOWANIE RYNNY:

84		X	92		X
10		2X	15		4X
16		8X	18		2X
33		4X	35		123

