

MIR7011-9

Szklarnia poliwęglanowa

Instrukcja montażu i obsługi

PL EN

Polycarbonate Greenhouse

Assembly and maintenance

Importer:

Mirpol sp. z o.o.
ul. Ciasna 3, 35-232 Rzeszów
biuro@mirpol.rzeszow.pl
www.mirpol.rzeszow.pl

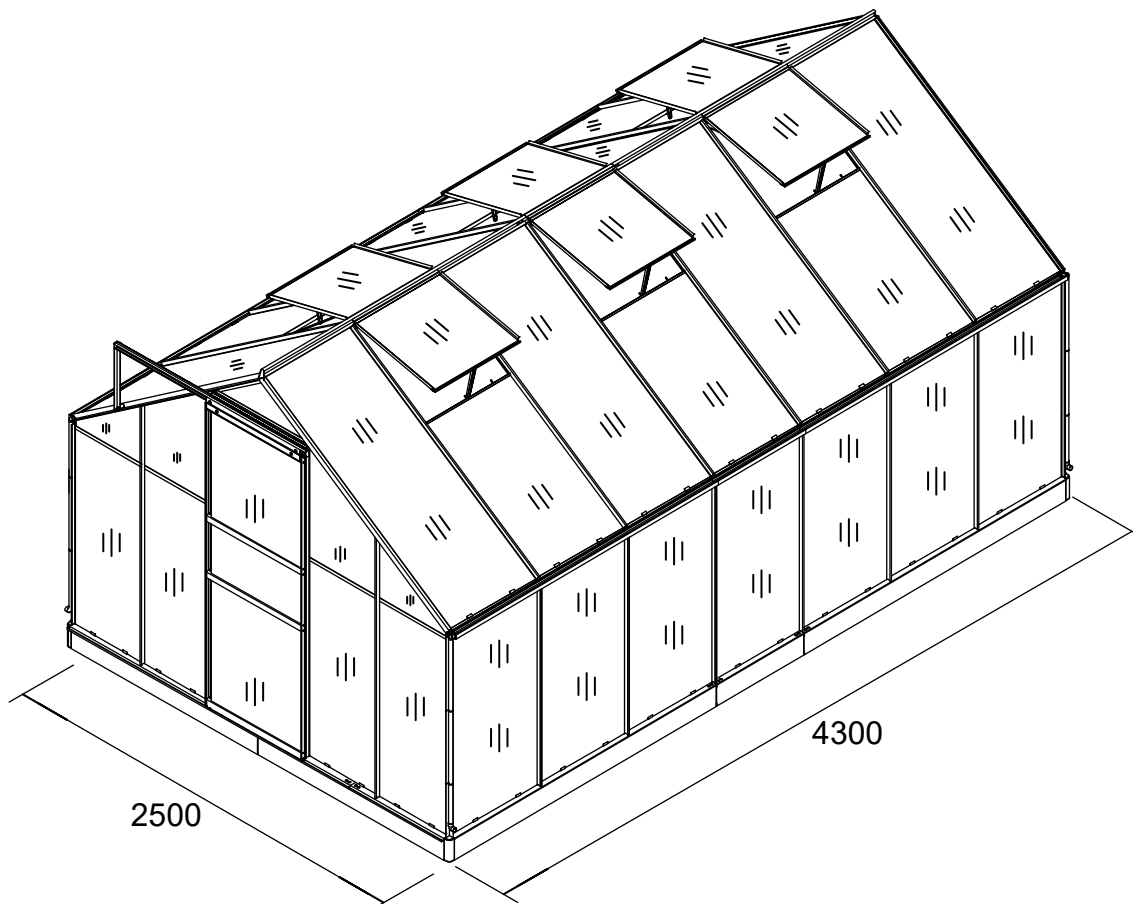
Mirpol

SPIS TREŚCI

Wprowadzenie.....	2
Wskazówki dotyczące bezpieczeństwa	2
Zasady użytkowania	2
Zawartość opakowania	3
Lista części szklarni wraz z fundamentem	4
Zestawienie części szklarni – płyty komorowe	5
Bardzo ważne procedury postępowania podczas montażu	6
Montaż fundamentu	7
Montaż okien dachowych	9
Montaż drzwi	11
Montaż ściany czołowej z otworem drzwiowym	13
Wstawianie drzwi	15
Montaż ścian bocznych	17
Montaż ściany tylnej	20
Montaż końcowy stelażu	22
Montaż profili dachowych	26
Wstawianie okien dachowych	28
Wstawianie płyt ściennych	30
Mocowanie rynny	34

CONTENTS

Introduction.....	2
Safety information	2
Terms of use	2
Package contents	3
Overview of the greenhouse components including foundation	4
Overview of the greenhouse components - chambered panels ..	5
Important assembly procedures	6
Foundation assembly	7
Skylight assembly.....	9
Door assembly.....	11
Front wall with door opening assembly	13
Door installation.....	15
Side wall assembly	17
Back wall assembly	20
Final frame assembly.....	22
Roof profiles assembly	26
Skylight installation	28
Wall panels installation.....	30
Gutter installation	34



WPROWADZENIE

Drogi Kliencie, gratulujemy zakupu tego wysokiej jakości produktu!

Abyś mógł jak najdłużej cieszyć się swoim nowym produktem, prosimy o uważne przeczytanie instrukcji obsługi / instrukcji użytkownika oraz wszystkich informacji dotyczących bezpieczeństwa przed jego użyciem. Instrukcję użytkownika należy zachować, aby w każdej chwili móc przypomnieć sobie funkcje i sposób montażu produktu. W ramach ciągłego rozwoju produktów zastrzegamy sobie prawo do wprowadzania zmian technicznych służących ulepszeniu.

W związku z tym ilustracje mogą się różnić.

Produkt należy pozostawić tylko osobom, które dokładnie zapoznały się z instrukcją obsługi.

Prosimy o dokładne przestrzeganie instrukcji dotyczących pielęgnacji i konserwacji, aby zapewnić optymalną żywotność produktu i bezpieczeństwo podczas obsługi.

W przypadku pytań dotyczących produktu prosimy o kontakt.

⚠ WSKAZÓWKI DOTYCZĄCE BEZPIECZEŃSTWA

Aby uniknąć nieprawidłowego działania, uszkodzenia i uszczerbku na zdrowiu, należy przestrzegać następujących instrukcji bezpieczeństwa:

- Nie przechowywać żadnych łatwopalnych cieczy (benzyna, propan itp.) i nie używać żadnych otwartych źródeł zapłonu (papierosy, ruszty, kominki itp.) w bezpośrednim sąsiedztwie lub w jego pobliżu.
- Przed przystąpieniem do montażu należy zasięgnąć informacji o przepisach budowlanych w określonym urzędzie.
- Nie wieszaj żadnych przedmiotów na dachu.
- Produkt nie jest przeznaczony dla dzieci ani do trzymania zwierząt.
- Małe części i plastikowe torby należy przechowywać poza zasięgiem dzieci.
- Istnieje ryzyko obrażeń ciała i szkód materialnych z powodu nieprawidłowego montażu poszczególnych części.

ZASADY UŻYTKOWANIA

- Ten produkt powinien być używany tylko na twardym, równym podłożu.
- Nie używaj elektronarzędzi do montażu tego produktu.
- Użytkowanie zgodne z przeznaczeniem obejmuje również przestrzeganie instrukcji. Jakiegokolwiek użycie wykraczające poza ten zakres (np. użycie siły) lub nieautoryzowane zmiany (np. przeróbka) mogą spowodować zagrożenie i są uważane za niewłaściwe.
- Produkt jest przeznaczony wyłącznie do użytku prywatnego, a nie do celów komercyjnych.
- Nie używaj tego produktu, jeśli brakuje jakiegokolwiek części, jest ona uszkodzona lub zużyta.
- Jeśli zgłaszane są silne wiatry i burze, zalecamy użycie zestawu kotwicowego (brak w zestawie).
- Producent nie odpowiada za szkody spowodowane skutkami natury.
- Natychmiast usuwaj z dachu zalegający śnieg.
- Nigdy nie używaj ściernych ani chemicznych środków czyszczących.

INTRODUCTION

Dear customer, congratulations on the purchase of this high-quality product!

In order for you to enjoy your new product for as long as possible, please read the manual all safety information carefully before usage. Please keep the manual for future reference. As part of ongoing product development, we reserve the right to make technical changes for the purpose of improvement.

Therefore, illustrations may vary.

Do not leave the product under the care of people who have carefully read the manual.

Please follow the care and maintenance instructions carefully to ensure optimum product life and safety.

If you have any questions about the product, please contact us.

⚠ SAFETY INFORMATION

To avoid malfunctions, damage and injury, observe the following safety instructions::

- Do not store any flammable liquids (petrol, propane, etc.). Do not use any open sources of ignition
- (cigarettes, grates, fireplaces, etc.) in or near the immediate vicinity.
- Prior to installation, it is necessary to obtain information about the building regulations at the relevant
- authority.
- Do not hang any objects on the roof.
- The product is not intended for children or for keeping pets.
- Keep small parts and plastic bags out of the reach of children.
- There is a risk of personal injury and property damage due to incorrect assembly of individual parts.

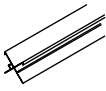
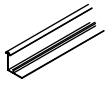

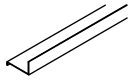
TERMS OF USE

- The product should only be used on a firm, level surface.
- Do not use power tools to assemble the product.
- Intended use also includes following the manual. Any use outside this scope (e.g. use of force) or
- unauthorised modifications (e.g. alteration) may cause a safety hazard and is considered
- inappropriate.
- The product is intended for private use only and not for commercial purposes.
- Do not use the product if any part is missing, damaged or worn out.
- If strong winds and storms are reported, we recommend the use of an anchor kit (not included).
- The manufacturer is not responsible for damage caused by the forces of nature.
- Remove lingering snow from the roof immediately.
- Never use abrasive or chemical cleaning agents.

ZAWARTOŚĆ OPAKOWANIA

Rozpakuj wszystkie części i elementy zestawu i umieść je na wierzchu pudełka lub innej czystej powierzchni. Sprawdź zawartość i kompletność dostawy. Późniejsze reklamacje nie mogą zostać przyjęte. Uważaj, aby nie zarysować podłogi.

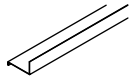
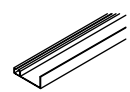
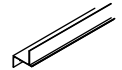
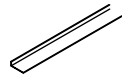
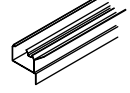
ZESTAWIENIE CZĘŚCI SZKLARNI WRAZ Z FUNDAMENTEM:

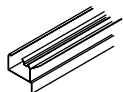
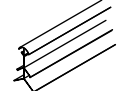
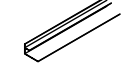


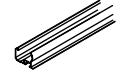







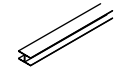
NR. NO.	Część Part	Rozmiar Size [mm]	Ilość Quantity	
1F		1140	4X	
1G		1489	1X	
1H		1489	1X	
1I		1489	1X	
1J		1489	1X	
2C		1772	1X	
2D		1772	1X	
3E		1472	1X	
3F		1472	1X	
3G		1580	1X	
3H		1580	1X	
3I		1140	12X	
3J		1469	12X	
3K-1		1830	1X	
3K-2		150	1X	
4E			1830	2X

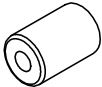
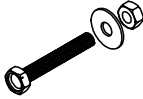
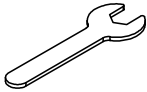

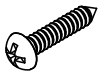

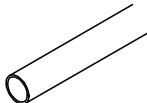
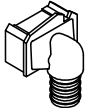
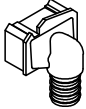
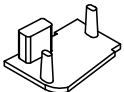
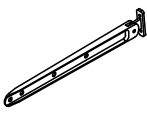


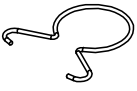
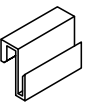
PACKAGE CONTENTS

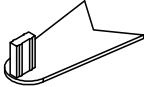
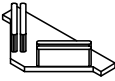
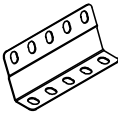
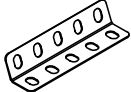
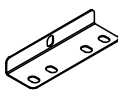
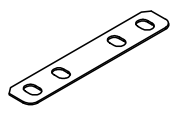
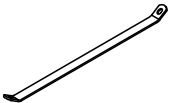
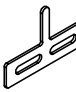
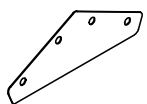
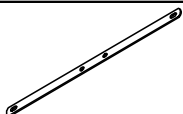
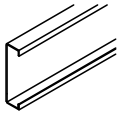
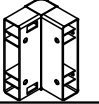

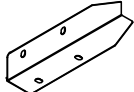
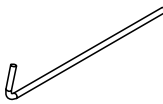
Unpack all parts and place them on top of a box or other clean surface. Check the contents and completeness of the set. Be careful not to scratch the floor.

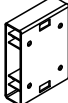


OVERVIEW OF THE GREENHOUSE COMPONENTS INCLUDING FOUNDATION:

NR. NO.	Część Part	Rozmiar Size [mm]	Ilość Quantity	
4F		1830	2X	
4G		610	2X	
4H		1830	1X	
4I		610	1X	
5B		1830	1X	
5C		610	1X	
6A		619	1X	
7E		1223	4X	
7F-1		955	4X	
7F-2		965	4X	
7G		1230	8X	
7H		900	2X	
7I		1400	2X	
7J		1241	2X	
7K		625	28X	
8D			1840	2X
8E			1840	2X

NR. NO.	Część Part	Rozmiar Size [mm]	Ilość Quantity
8F		610	2X
9C		1830	2X
9D		610	1X
10A		635	6X
11A		625	1X
12A		610	1X
13A		1250	1X
14A		380	1X
15B		1729	2X
16A		625	2X
17A		625	1X
18B		595	6X
19B		520	12X
20B		595	6X
21A		603	4X
21B		430	4X

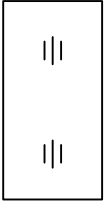
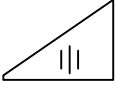
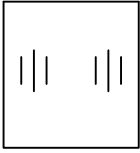
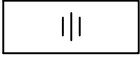

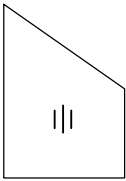
NR. NO.	Część Part	Rozmiar Size [mm]	Ilość Quantity
2			1X
3		M6*40	41X
4			2X
5		M6*10	362X
6		M3*20	16X
7		M3*10	36X
8			4X
9			2X
10			2X
11			1X
13			6X
14			329X
15			4X
16			8X
17			119X



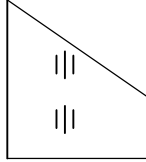

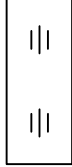
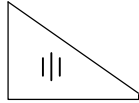
NR. NO.	Część Part	Rozmiar Size [mm]	Ilość Quantity
18			2X
19			4X
20			4X
21			2X
22			6X
23			6X
24			18X
25			12X
26			4X
27		20*300	1X
27-1		1830	2X
27-2		1220	8X
28			4X
29			23X
30			4X
31			23X

NR. NO.	Część Part	Rozmiar Size [mm]	Ilość Quantity
32			6X
33			12X
35			362X

ZESTAWIENIE CZĘŚCI SZKLARNI - PŁYTY KOMOROWE:

OVERVIEW OF THE GREENHOUSE COMPONENTS -
CHAMBERED PANELS:

Z4		603* 1135	18X
X4		603* 440	2X
E4		595* 550	6X
T4		620* 370	1X
I4		620* 600	2X
P4		450* 643	2X

Y4		603* 1475	8X
W4		603* 935	6X
U4		603* 848	2X
H4		620* 230	1X
Q4		450* 1135	4X
O4		450* 328	2X

⚠ BARDZO WAŻNE PROCEDURY POSTĘPOWANIA PODCZAS MONTAŻU

- Wszystkie części są dopasowywane do siebie automatycznie i zaprojektowane tak, aby wszystkie idealnie do siebie pasowały.
- Aby upewnić się, że wszystkie części do siebie pasują, bardzo ważne jest, aby dokręcić śruby ramy aluminiowej dopiero po zakończeniu montażu płyt ściennych. Przed montażem rusztowania należy tylko luźno dokręcić wszystkie śruby.
- Otwory w profilach aluminiowych są owalne, dlatego by w razie potrzeby, wszystkie części ramy aluminiowej można było przesunąć / dopasowywać do siebie po zainstalowaniu wszystkich płyt ściennych. Dopiero wtedy należy mocno dokręcić wszystkie śruby!
- Ze względu na gabaryty produktu zalecamy montaż w miejscu, w którym będzie używany później.
- Aby uniknąć uszkodzeń, produkt powinien być składany przez co najmniej dwie osoby.
- Upewnij się, że masz pod ręką odpowiednie narzędzia oraz że masz dużo miejsca i czyste, suche miejsce do montażu.
- Podczas montażu trzymaj małe dzieci z daleka. Uwaga, ryzyko obrażeń!
- W razie potrzeby użyj odpowiedniej drabiny.
- Poświęć wystarczająco dużo czasu na montaż i nie przerywaj po rozpoczęciu. Szklarnia zbudowana nie do końca może zostać uszkodzona lub zniszczona z powodu pogody.
- Prosimy o dokładne przestrzeganie wszystkich etapów montażu (należy pamiętać, że poniższe obrazy nie odzwierciedlają rzeczywistej skali).

⚠ IMPORTANT ASSEMBLY PROCEDURES

- All parts are fitted together automatically and designed to all fit together perfectly.
- To ensure that all parts fit together, it is very important to tighten the screws of the aluminium frame only after the wall plates have been assembled. Loosely tighten all screws only before assembling the scaffolding.
- The holes in the aluminium profiles are oval, so that, if necessary, all parts of the aluminium frame can be moved/adjusted after all the wall panels have been assembled. Only then tighten all screws firmly!
- Due to the size of the product, we recommend that it is assembled where it will be later used.
- To avoid damage, the product should be assembled by at least two people.
- Make sure you have the right tools and plenty of space as well as a clean, dry place for assembly.
- Keep small children away during assembly. Caution, risk of injury!
- Use a suitable ladder if necessary.
- Take sufficient amount of time for the assembly and do not stop once you have started. An incomplete greenhouse can be damaged or destroyed by the weather.
- Please follow all assembly steps carefully (please note that the images below do not reflect the actual scale).

MONTAŻ FUNDAMENTU:

Przed budową szklarni należy odpowiednio przygotować odpowiedni fundament (zawarty w opakowaniu).

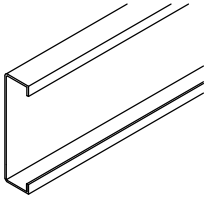
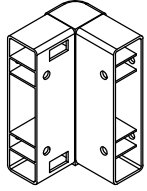
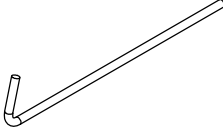
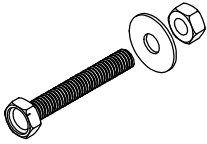
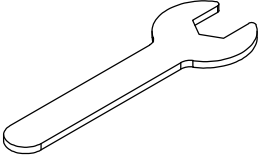
Podłoże musi być twarde i równe. Szklarnia będzie mogła stać trwale i stabilnie tylko wtedy, gdy zostanie dokładnie wyrównana w pionie i poziomie za pomocą poziomicy. Nawet przy lekko nachylonych ścianach mogą się one prawidłowo nie utrzymać w wyznaczonych prowadnicach i łatwo mogą zostać uniesione z mocowań przez wiatr.

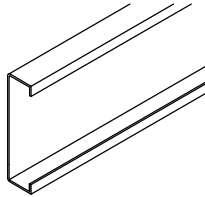
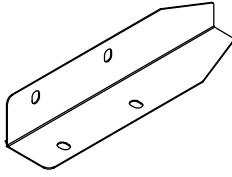
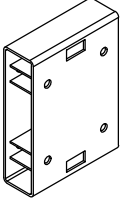
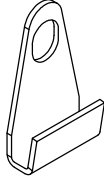
Szklarnia musi koniecznie zostać zakotwiczona w ziemi. Duża powierzchnia szklarni równa się z dużym obszarem dla ataku wiatru, który może prowadzić do poważnych obrażeń i / lub szkód materialnych.

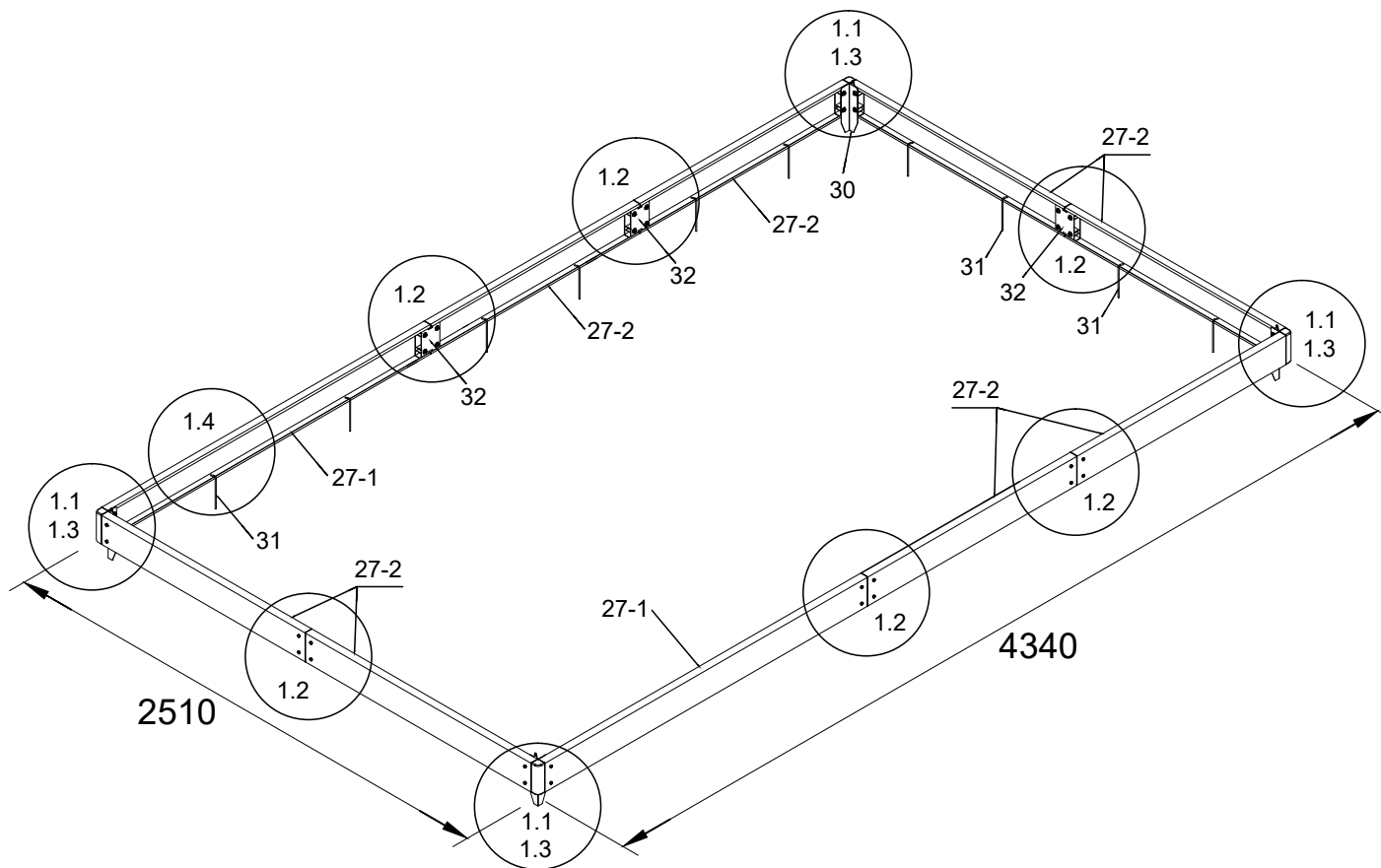
FOUNDATION ASSEMBLY:

Before constructing the greenhouse, a suitable foundation (included in the package) must be properly arranged. The foundation must be firm and level. The greenhouse will only be able to stand firmly and stably if it is accurately aligned vertically and horizontally with a spirit level. Even slightly tilted walls may not hold properly in the designated guideways and can easily be lifted by the wind.

The greenhouse must necessarily be anchored in the ground. The large surface area of the greenhouse equates to a large area for wind impact, which can lead to serious injury and/or property damage.

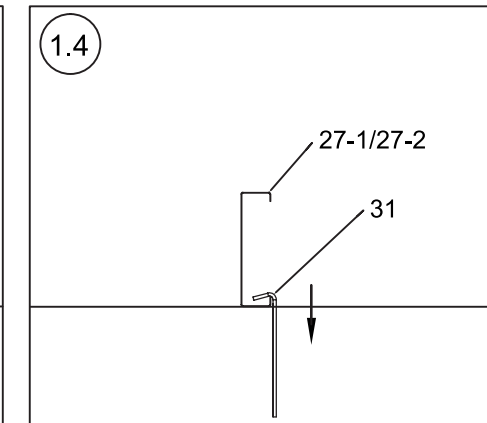
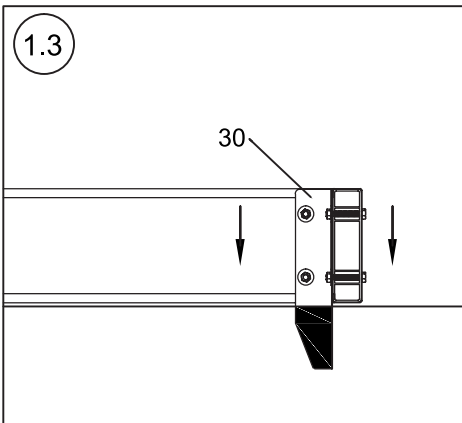
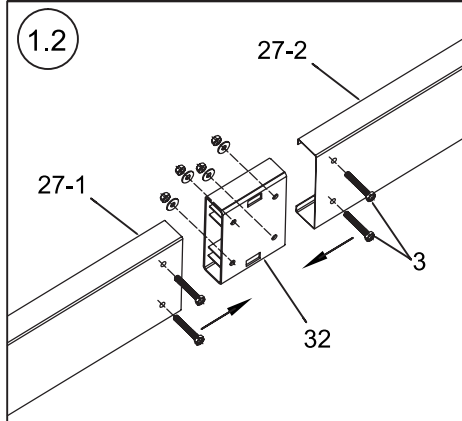
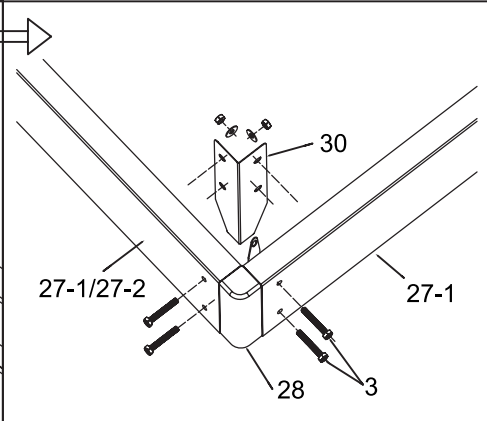
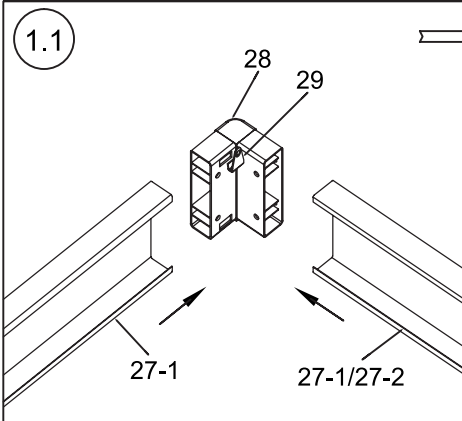
27-1		1830	2X
28			4X
31			23X
3		M6*40	40X
4			2X

27-2		1220	8X
30			4X
32			6X
29			4X



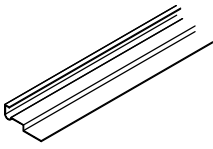
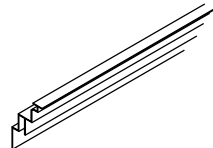
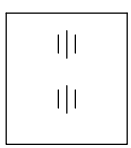

⚠ Zwróć uwagę na montaż haczyków (29) w narożnikach (28). Powinny być umieszczone na dłuższej krawędzi fundamentu.

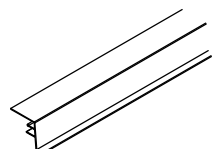
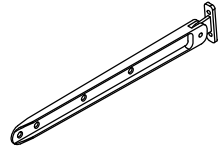
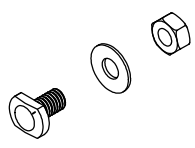
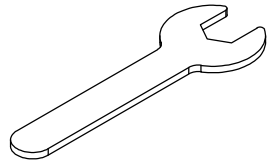
⚠ Pay attention to the installation of hooks (29) in the corners (28). They should be placed on the longer edge of the foundation..

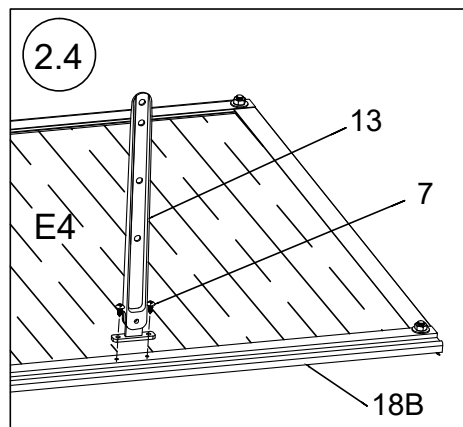
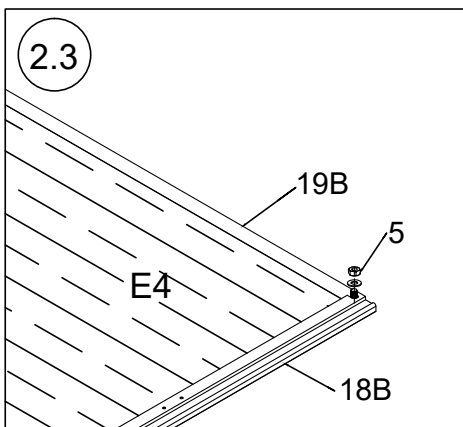
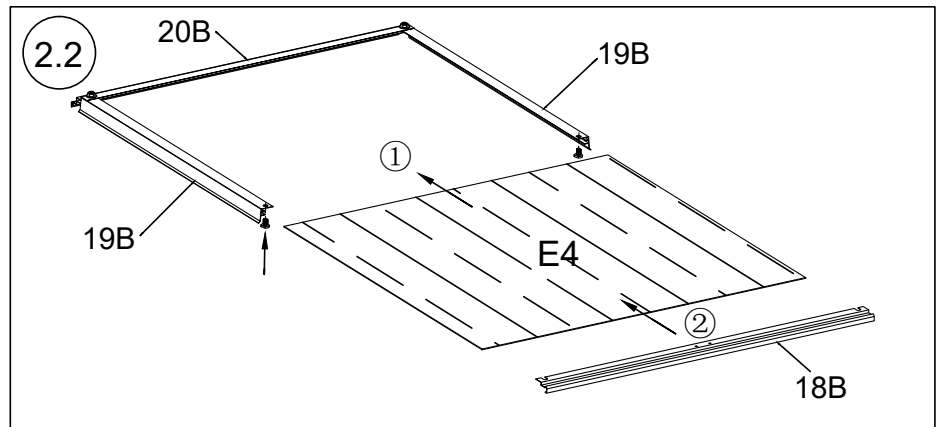
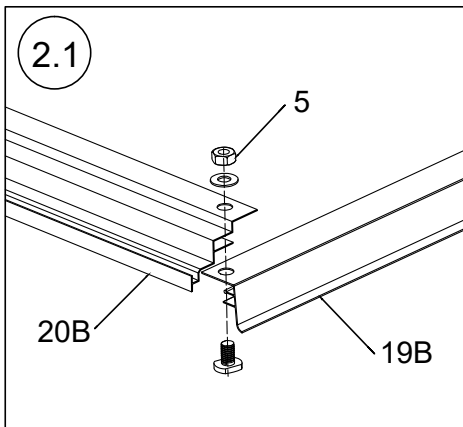
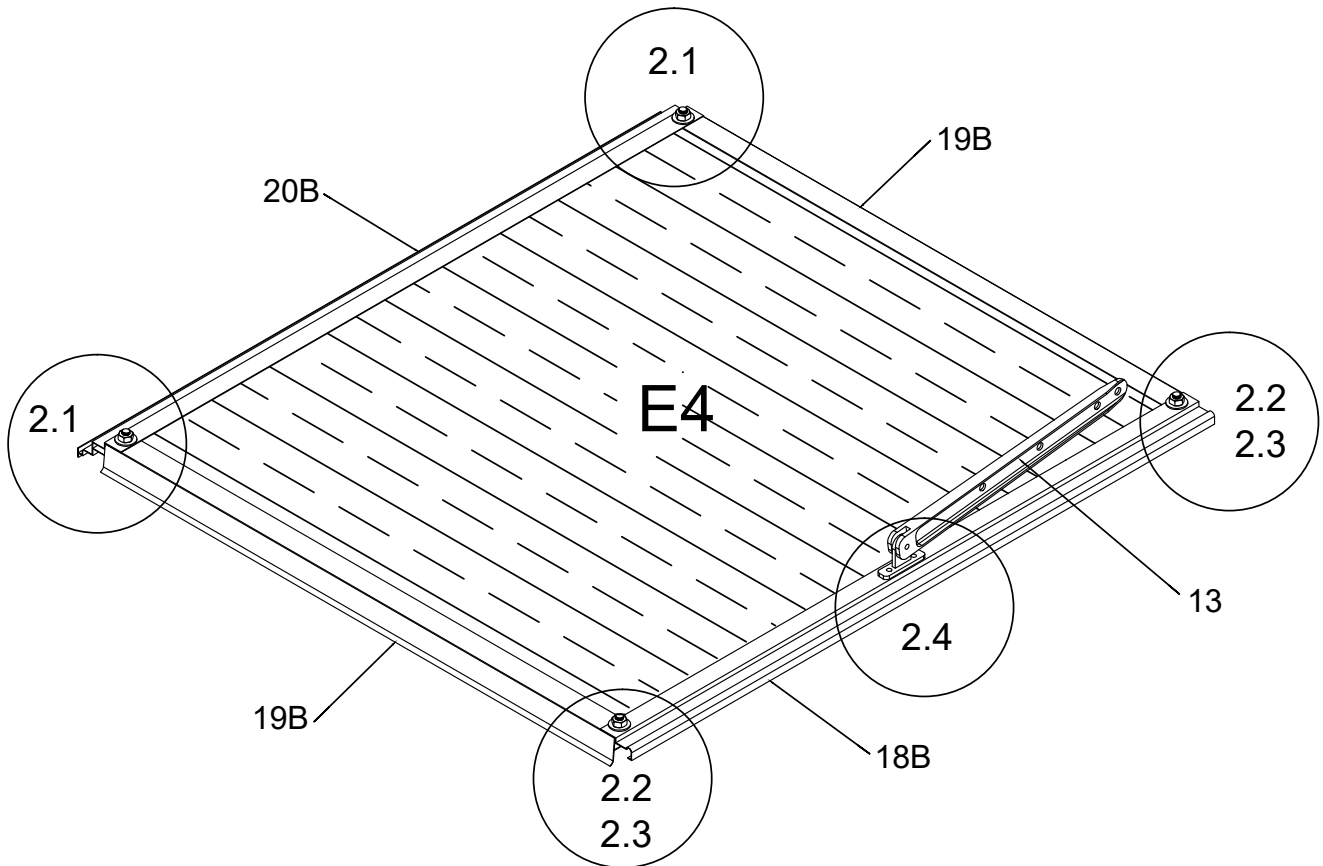


MONTAŻ OKIEN DACHOWYCH:

SKYLIGHT ASSEMBLY:

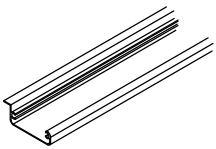
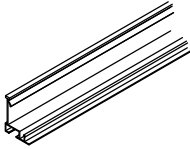
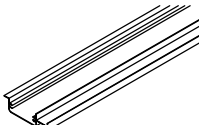
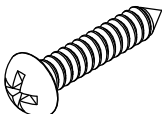
18B		595	6X
20B		595	6X
E4		595*550	6X
7		M3*10	12X

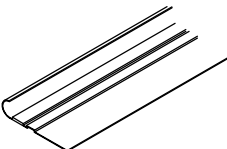
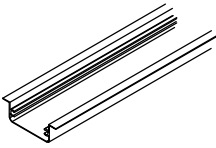
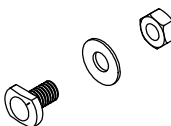
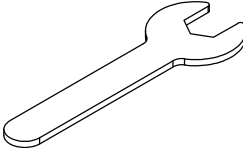
19B		520	12X
13			6X
5		M6*10	24X
6			2X



MONTAŻ DRZWI:

DOOR ASSEMBLY:

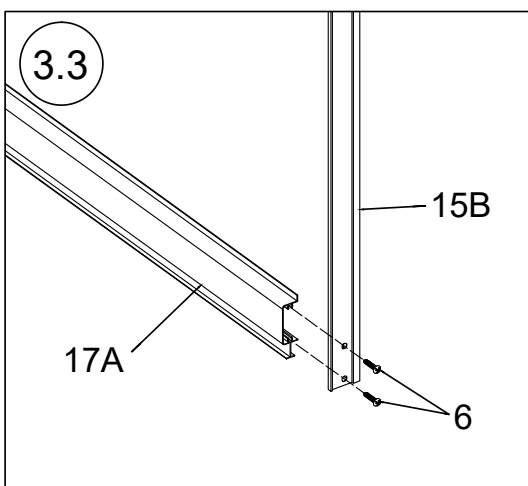
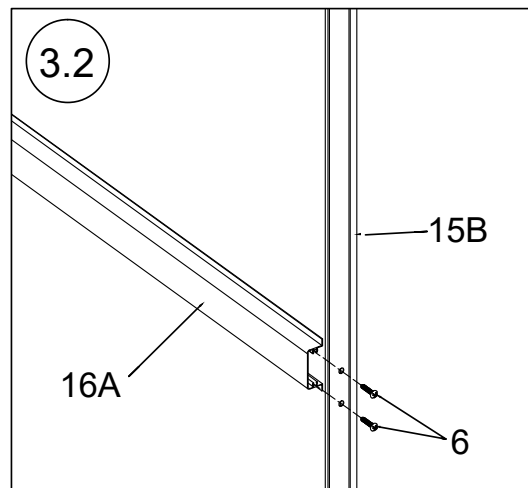
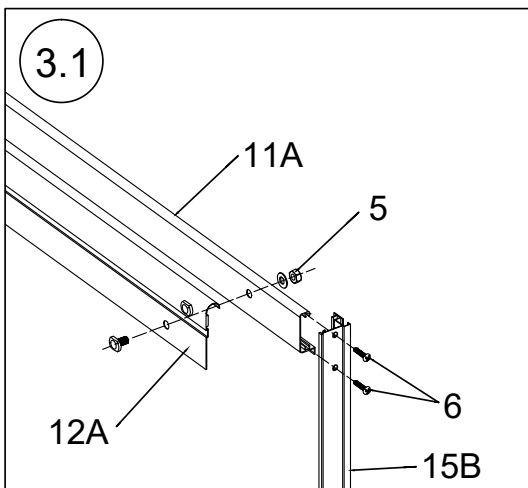
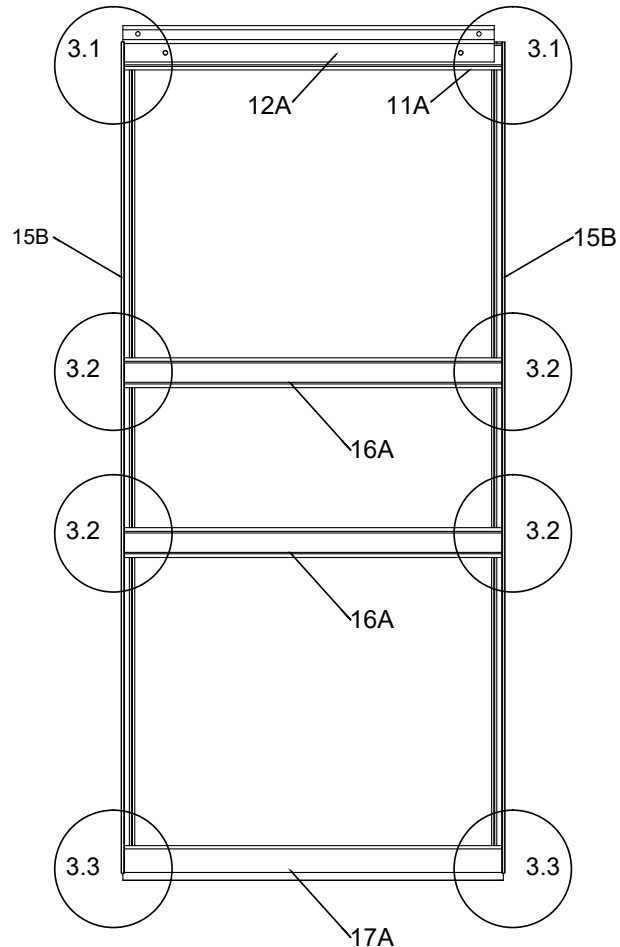
11A		625	1X
15B		1729	2X
17A		625	1X
6		M3*20	16X

12A		610	1X
16A		625	2X
5		M6*10	2X
4			2X



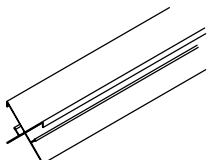
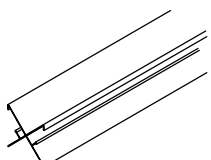
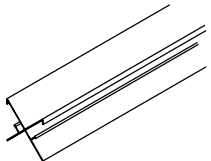
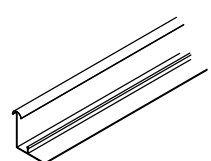
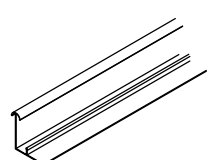
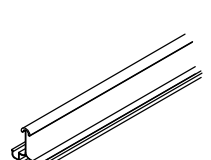
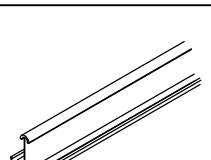
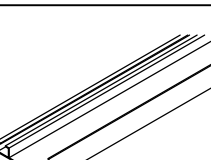
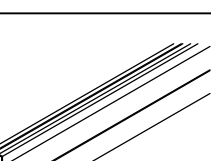
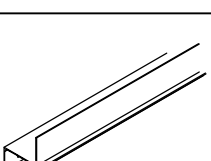
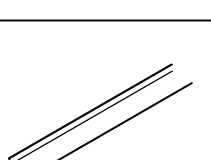
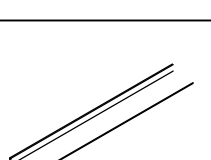
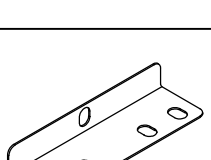
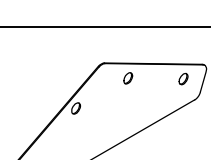
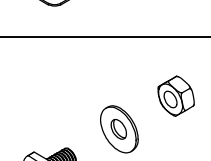
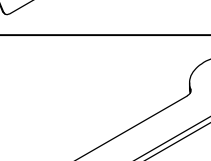
Złożyć drzwi i odłożyć na bok do późniejszego wykorzystania.
Należy pamiętać, że na tym etapie nie trzeba montować poszczególnych płyt.

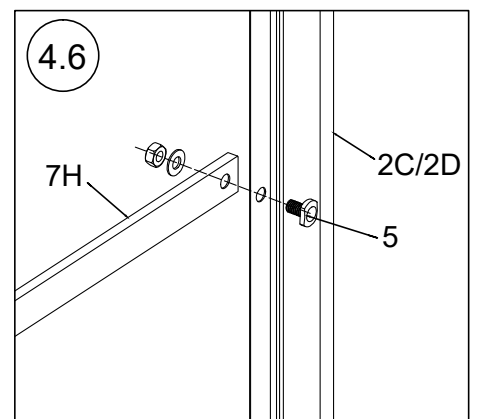
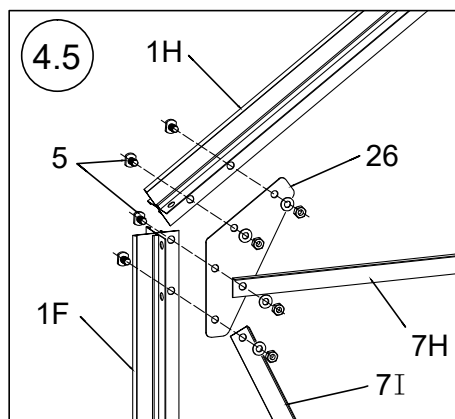
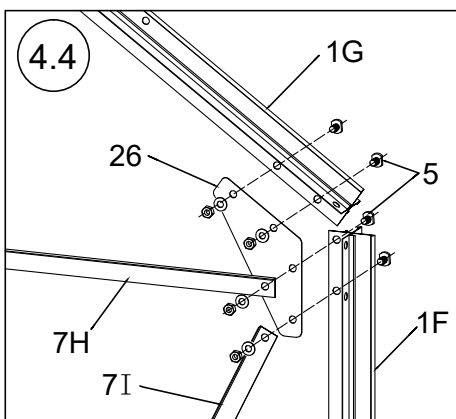
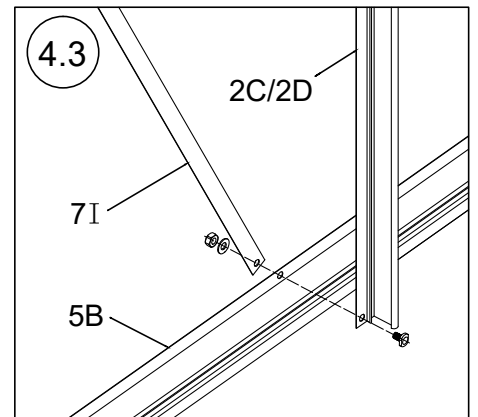
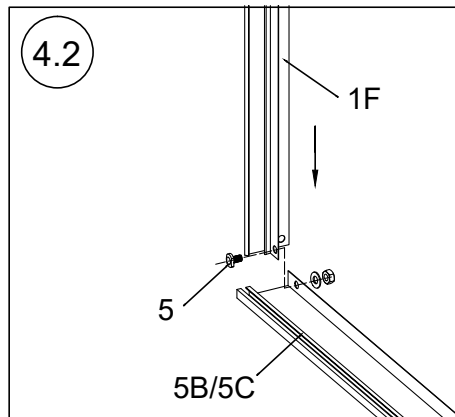
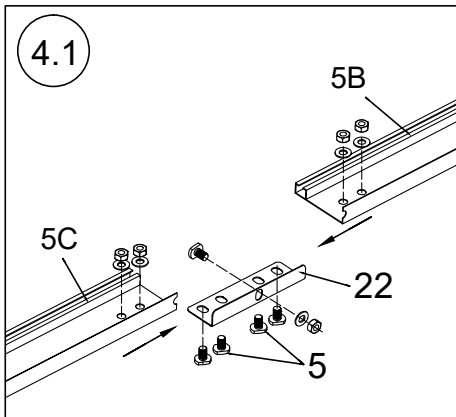
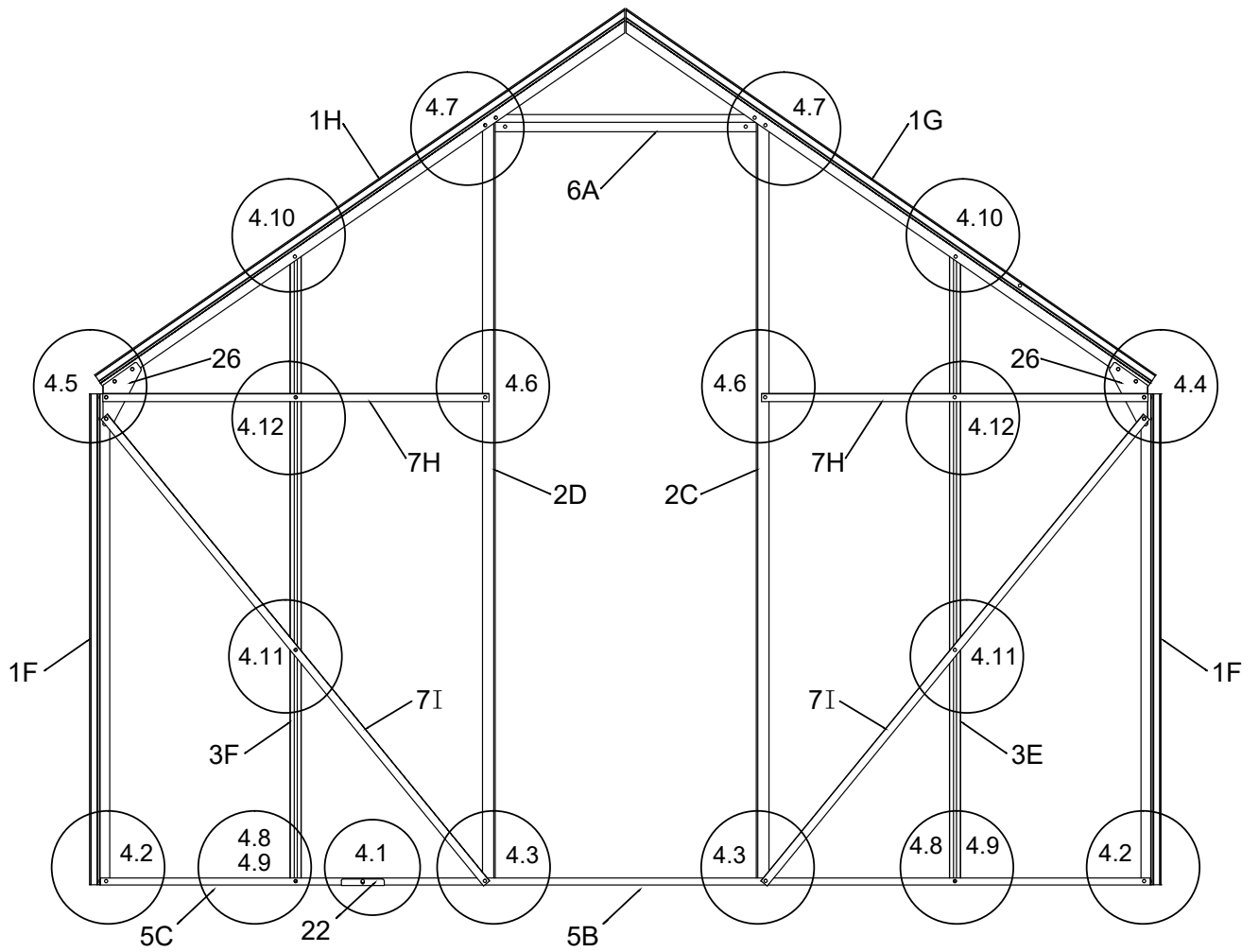
Assemble the door and put it aside for later use.
Note that the individual panels do not need to be assembled at this stage.

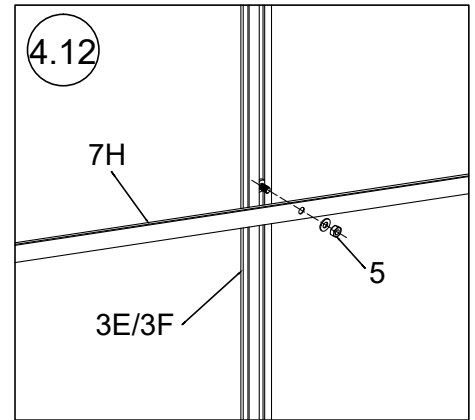
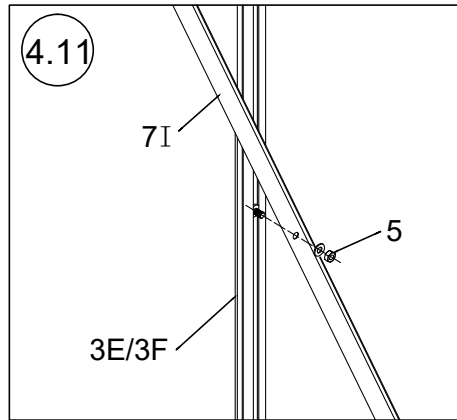
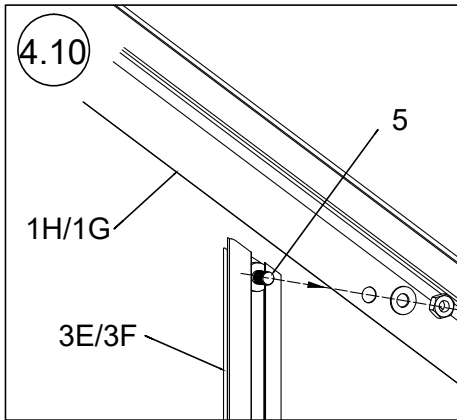
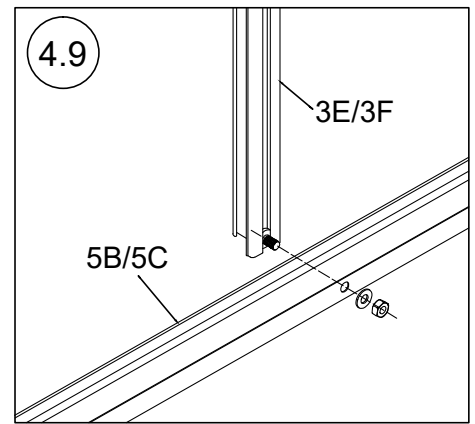
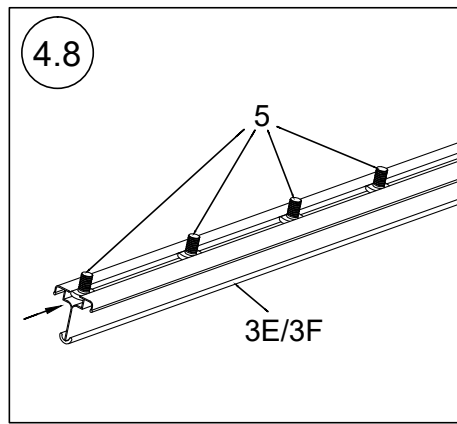
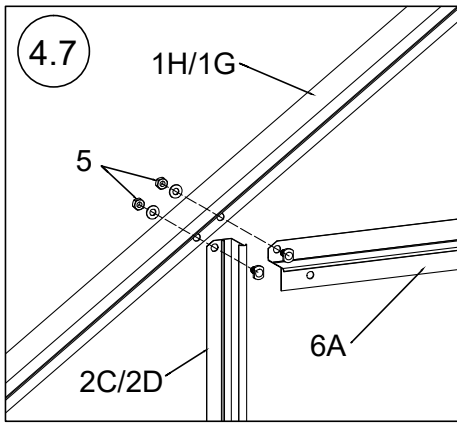


Połącz profile 12A i 11A z profilami bocznymi 15B. Użyj do tego śrub 6. Połącz profile 12A i 11A za pomocą śrub i nakrętek 5.
Przymocuj dwa profile 16A do bocznych profili 15B. W tym celu należy użyć śrub 6.
Przed przykręceniem dolnej listwy 17A do profili bocznych 15B za pomocą wkrętów 6 należy upewnić się, że prowadnica drzwi 1 została włożona.

Connect profiles 12A and 11A with side profiles 15B with screws 6. Connect profiles 12A and 11A with screws and nuts 5.
Attach two profiles 16A to the side profiles 15A with screws 6.
Before screwing the bottom moulding 17A to the side profiles 15B using screws 6, make sure that the door

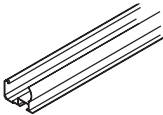
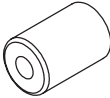

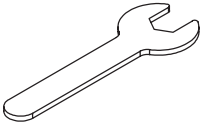
1F		1140	2X	1G		1489	1X
1H		1489	1X	2C		1772	1X
2D		1772	1X	3E		1472	1X
3F		1472	1X	5B		1830	1X
5C		610	1X	6A		619	1X
7H		900	2X	7I		1400	2X
22			1X	26			2X
5		M6*10	33X	4			2X

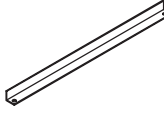
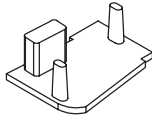



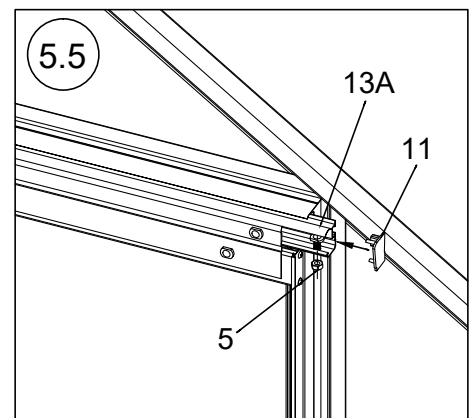
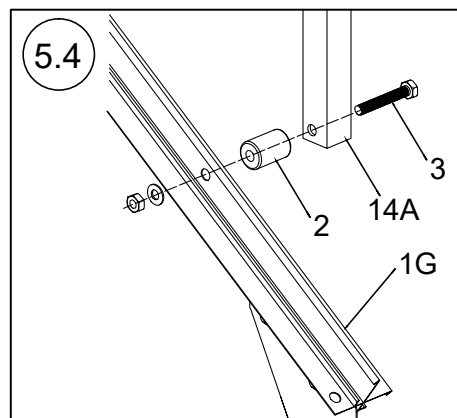
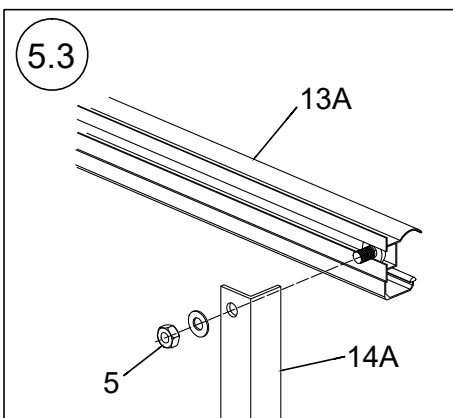
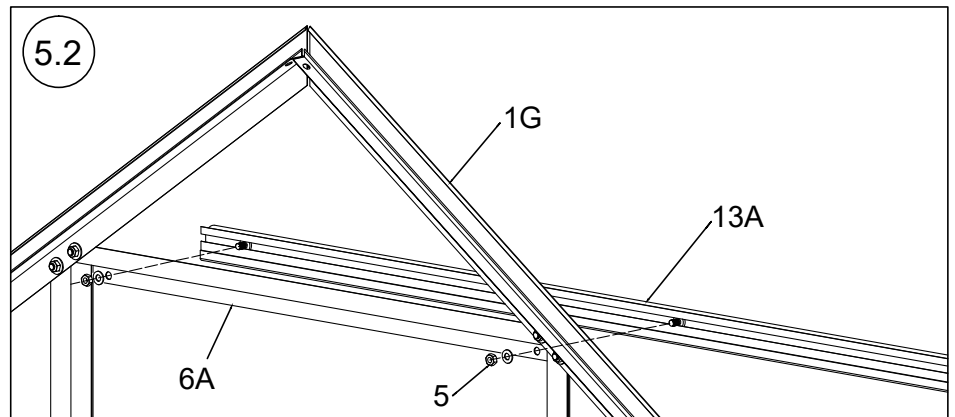
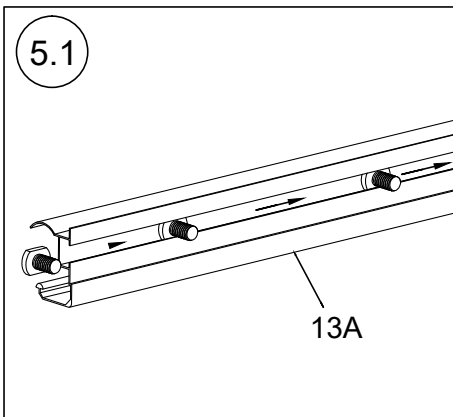
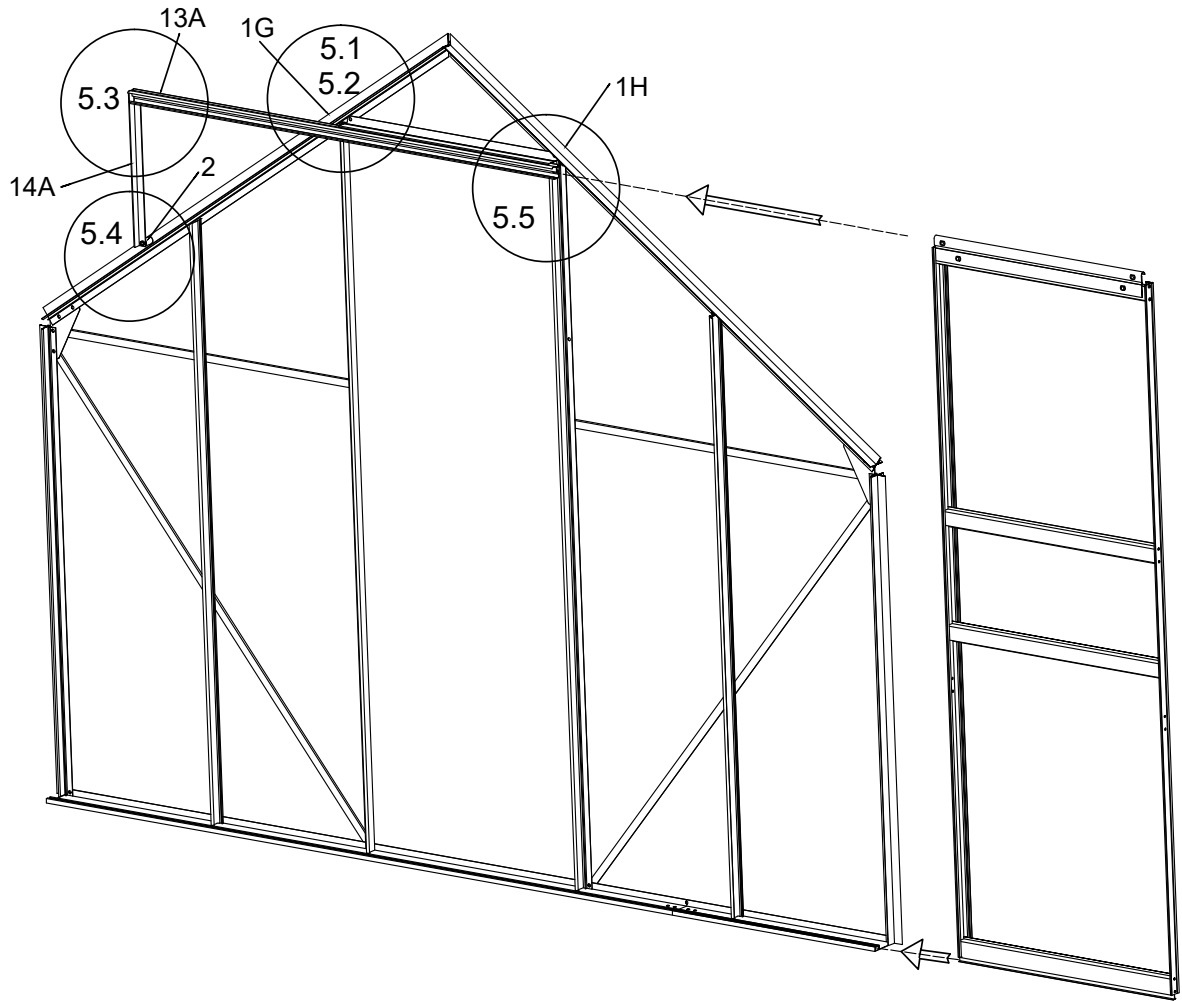
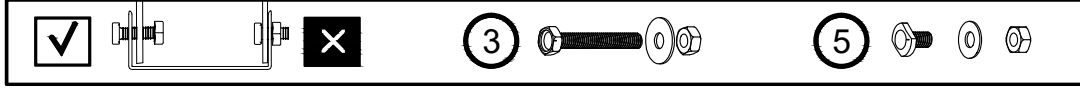


WSTAWIANIE DRZWI:

DOOR INSTALLATION:

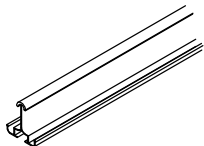
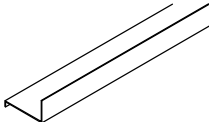
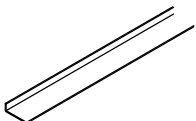
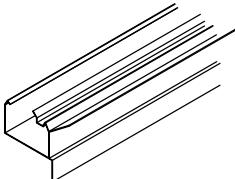
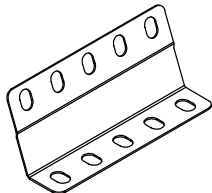
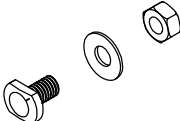
13A		1250	1X
2			1X
3		M6*40	1X
4			2X

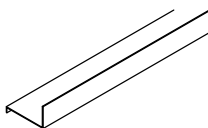
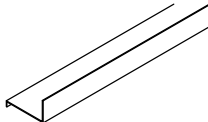
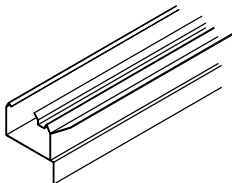
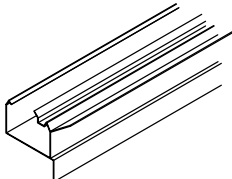
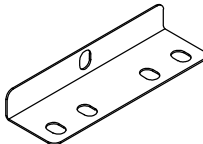
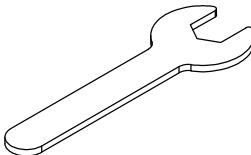
14A		380	1X
11			1X
5		M6*10	4X

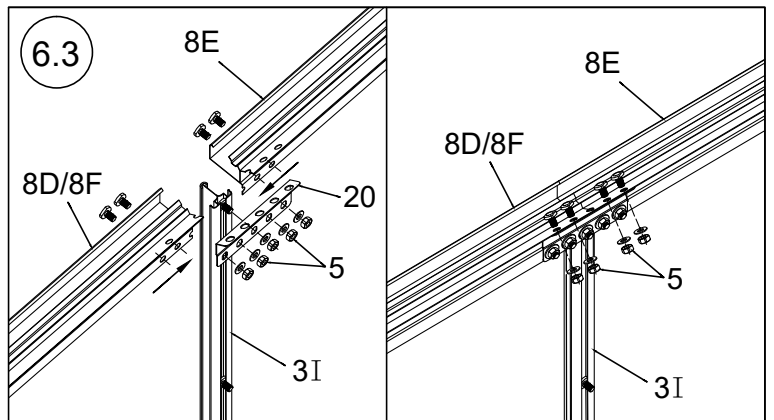
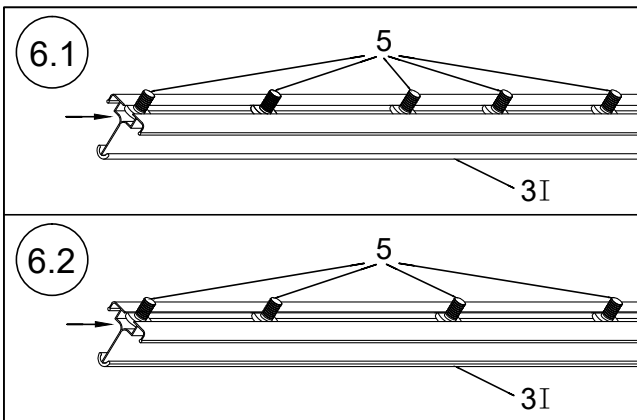
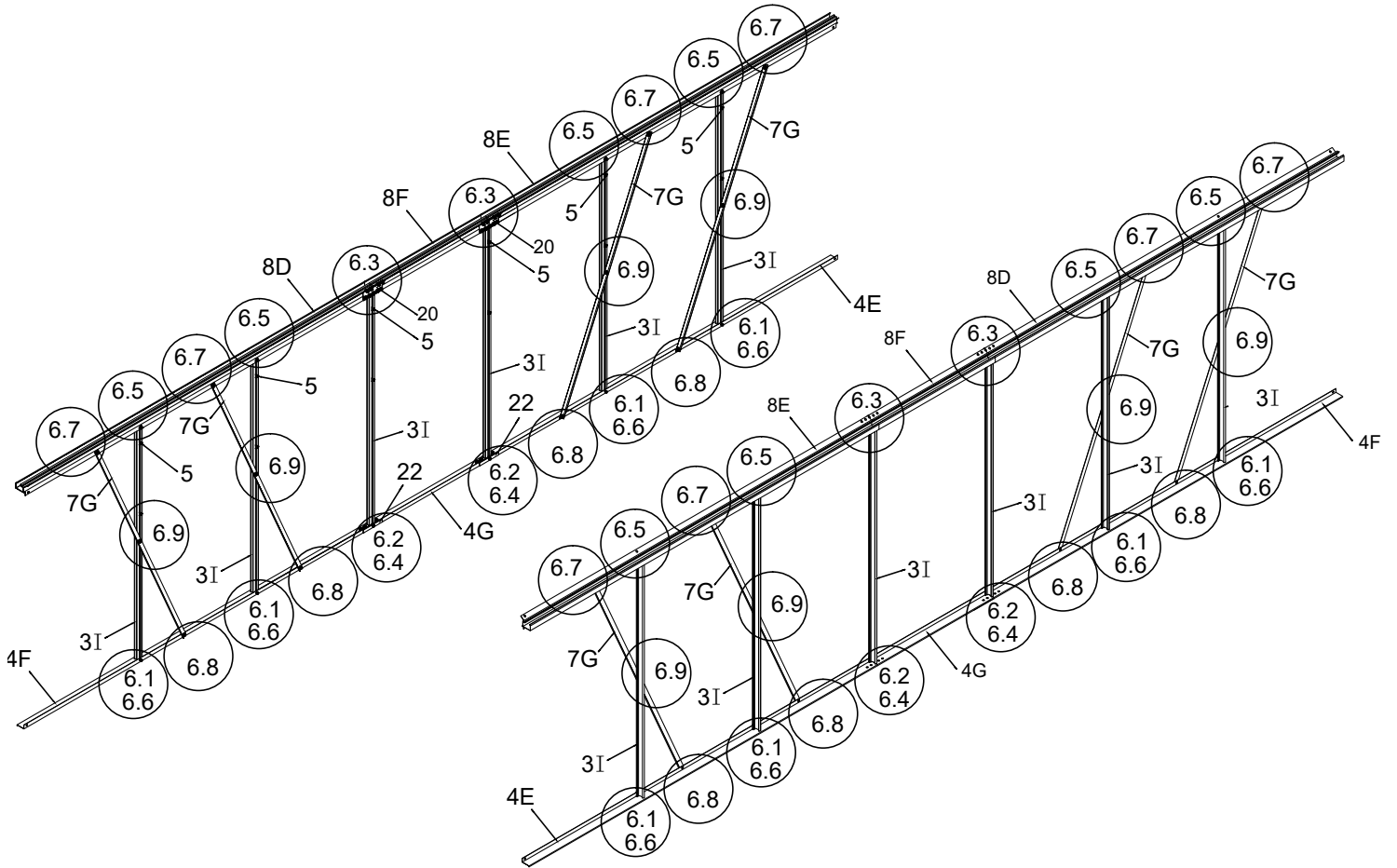


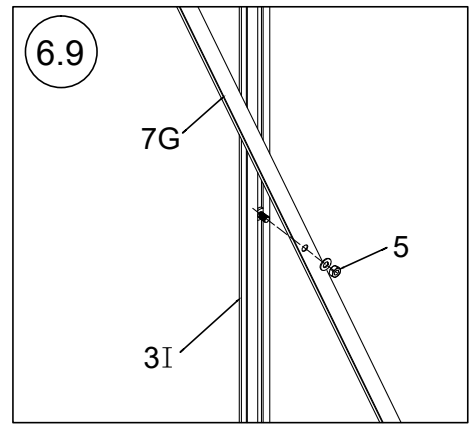
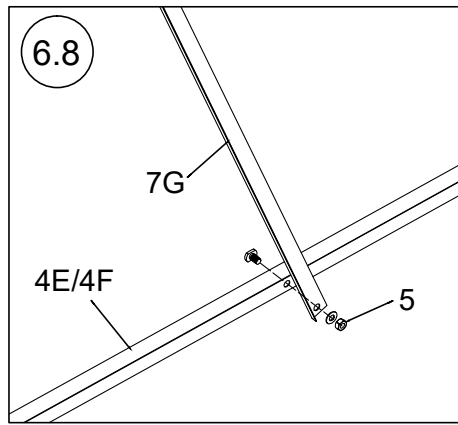
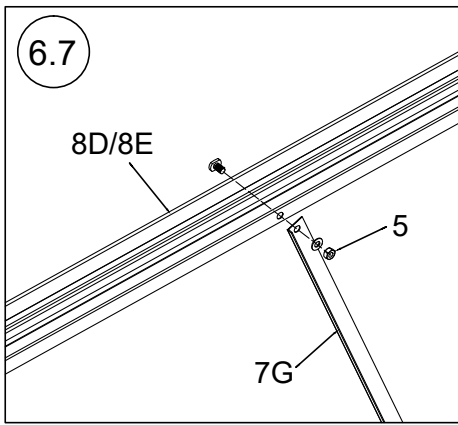
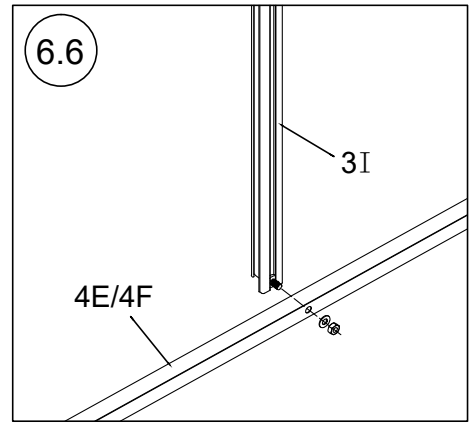
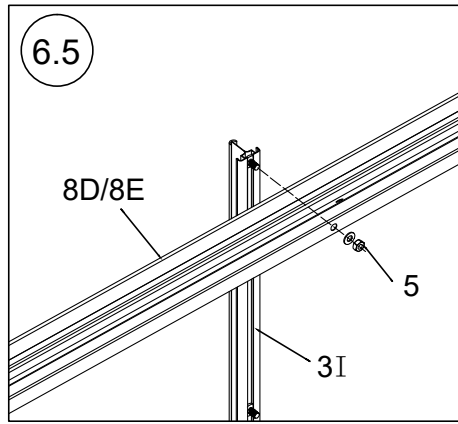
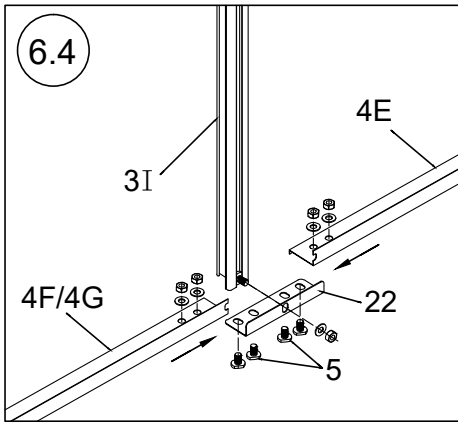
MONTAŻ ŚCIAN BOCZNYCH:

SIDE WALL ASSEMBLY:

3I		1140	12X
4E		1830	2X
7G		1230	8X
8E		1830	2X
20			4X
5		M6*10	124

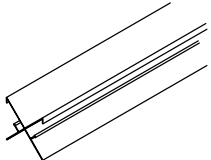
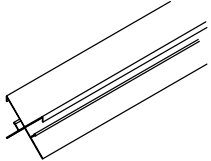
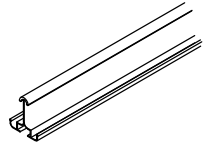
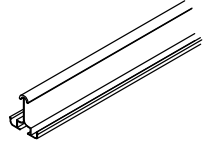
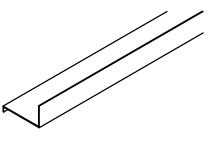
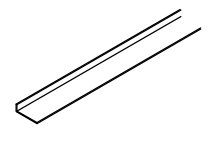
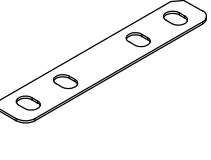
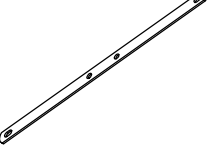
4G		610	2X
4F		1830	2X
8D		1830	2X
8F		610	2X
22			4X
4			2X

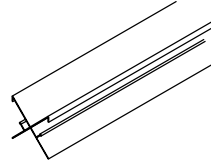
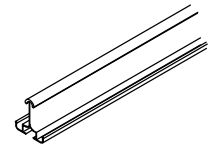
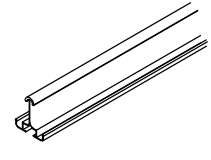
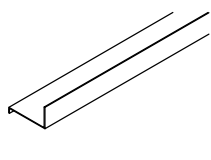
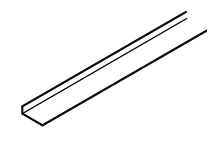
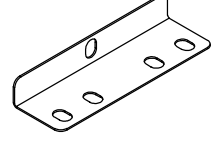
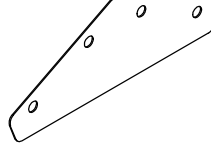
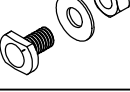



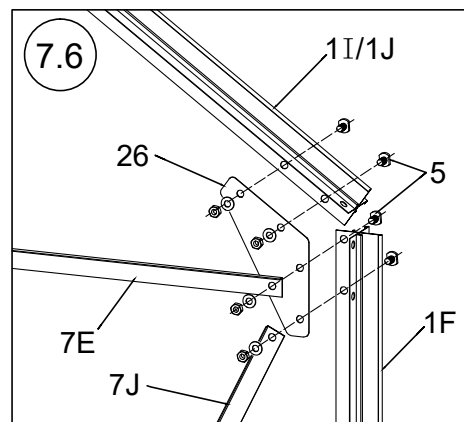
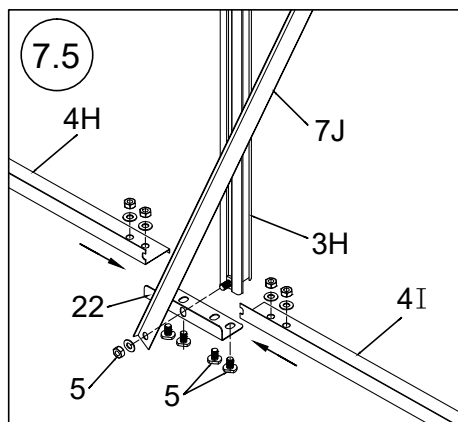
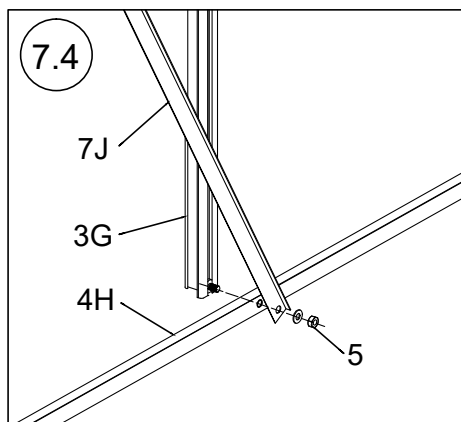
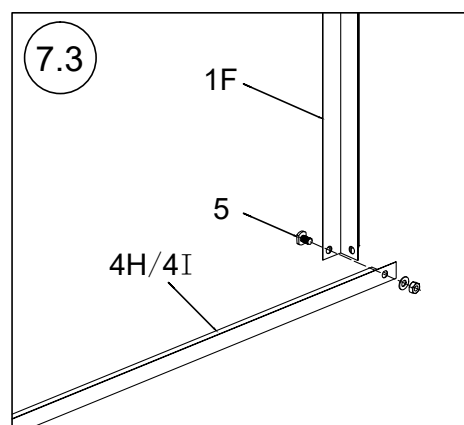
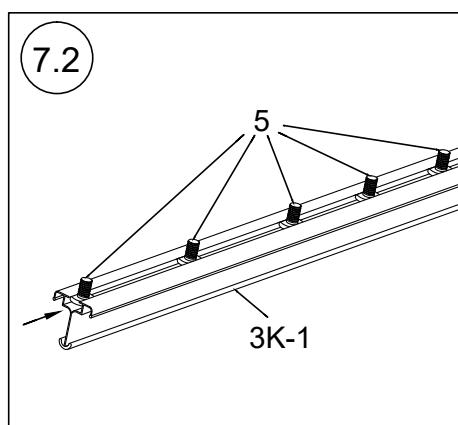
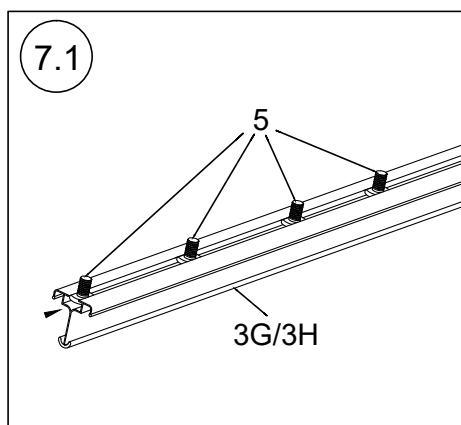
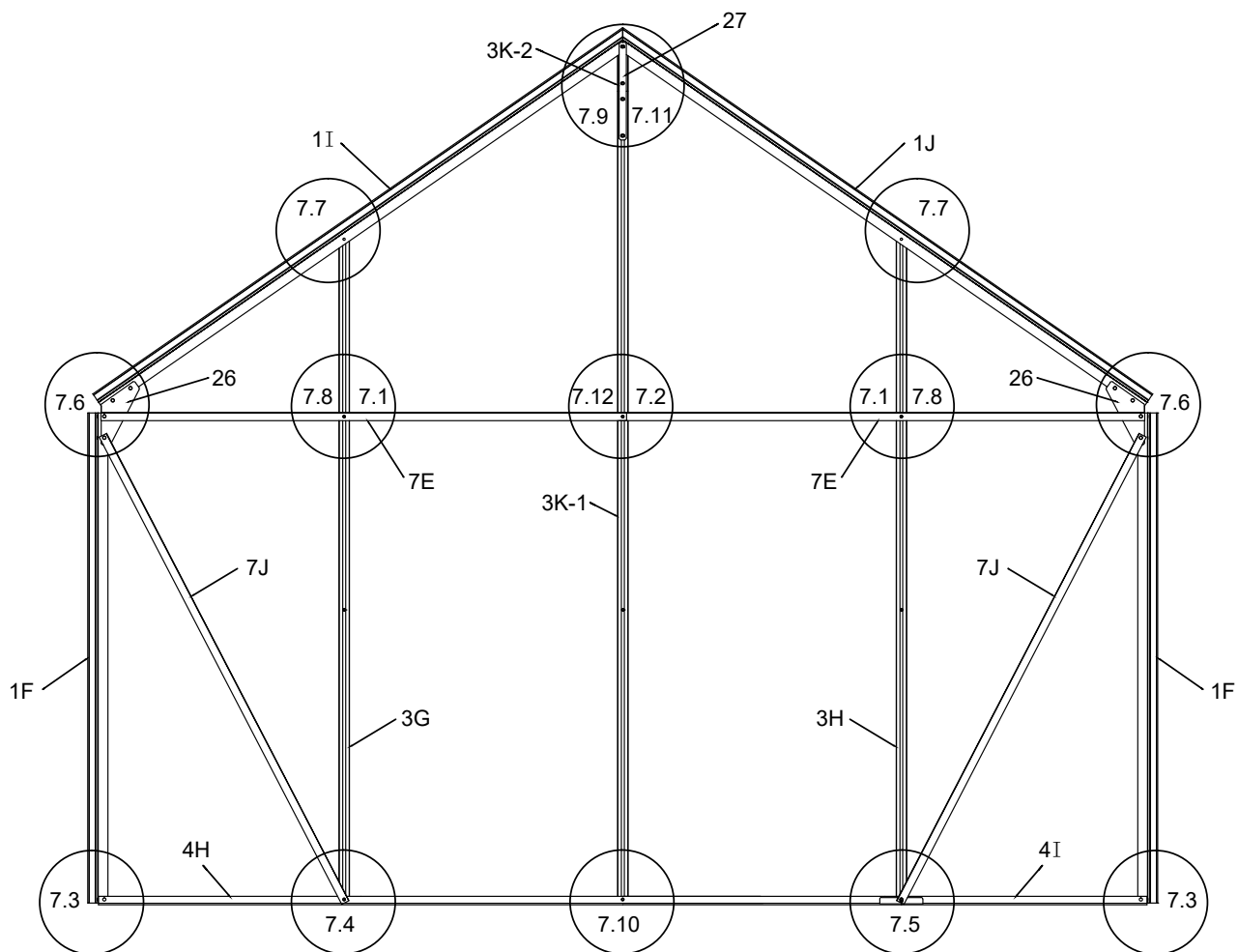


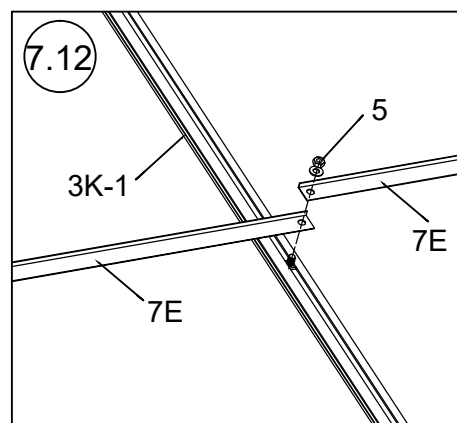
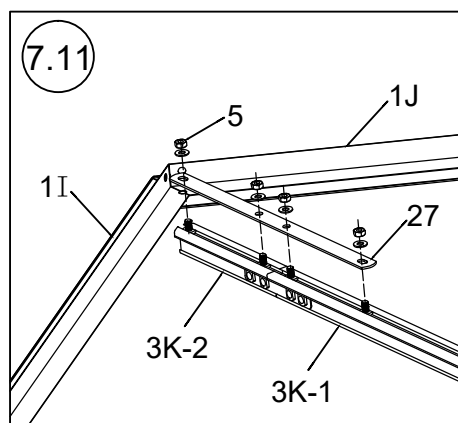
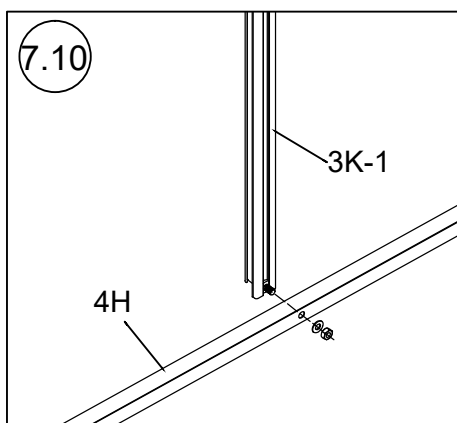
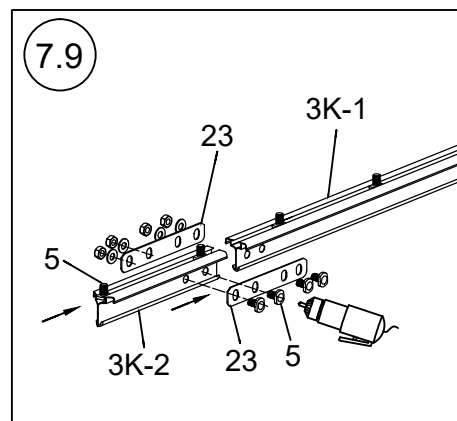
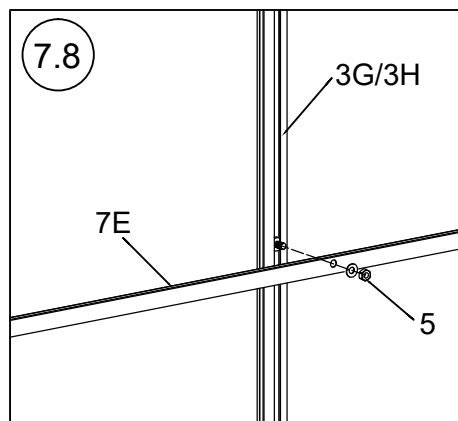
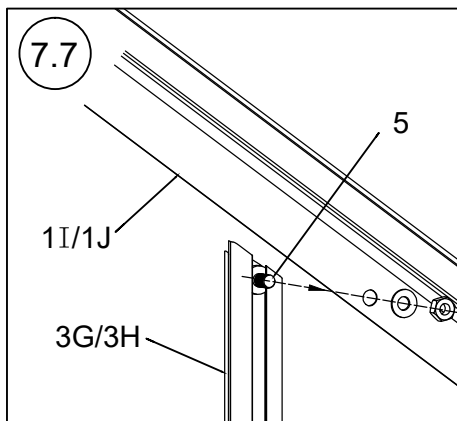
MONTAŻ ŚCIANY TYLNEJ:

BACK WALL ASSEMBLY:

1F		1140	2X
1J		1480	1X
3H		1580	1X
3K-2		150	1X
4I		610	1X
7J		1241	2X
23			2X
27		20*300	1X

1I		1480	1X
3G		1580	1X
3K-1		1830	1X
4H		1830	1X
7E		1223	2X
22			1X
26			2X
5		M6*10	33X
4			2X





Zmontować ścianę tylną i odłożyć na bok do późniejszego wykorzystania. Należy pamiętać, że na tym etapie nie trzeba montować poszczególnych płyt.

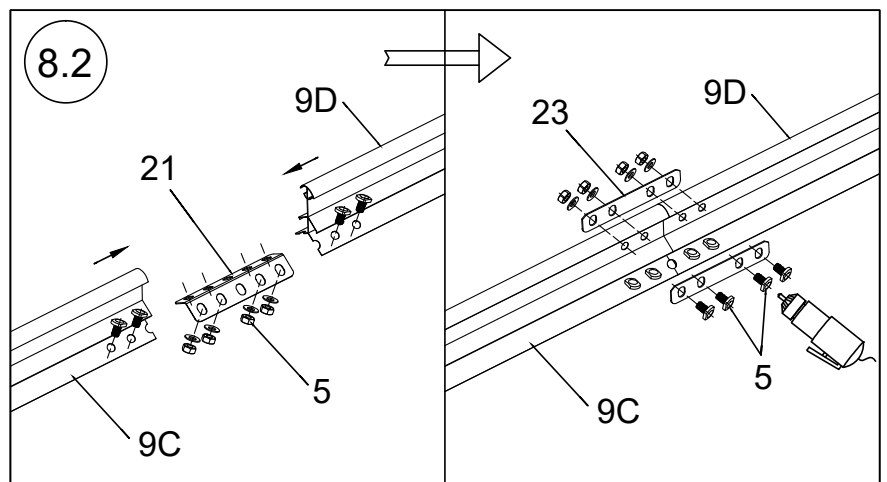
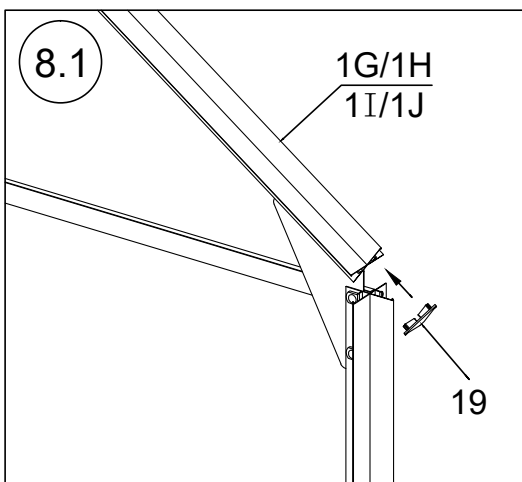
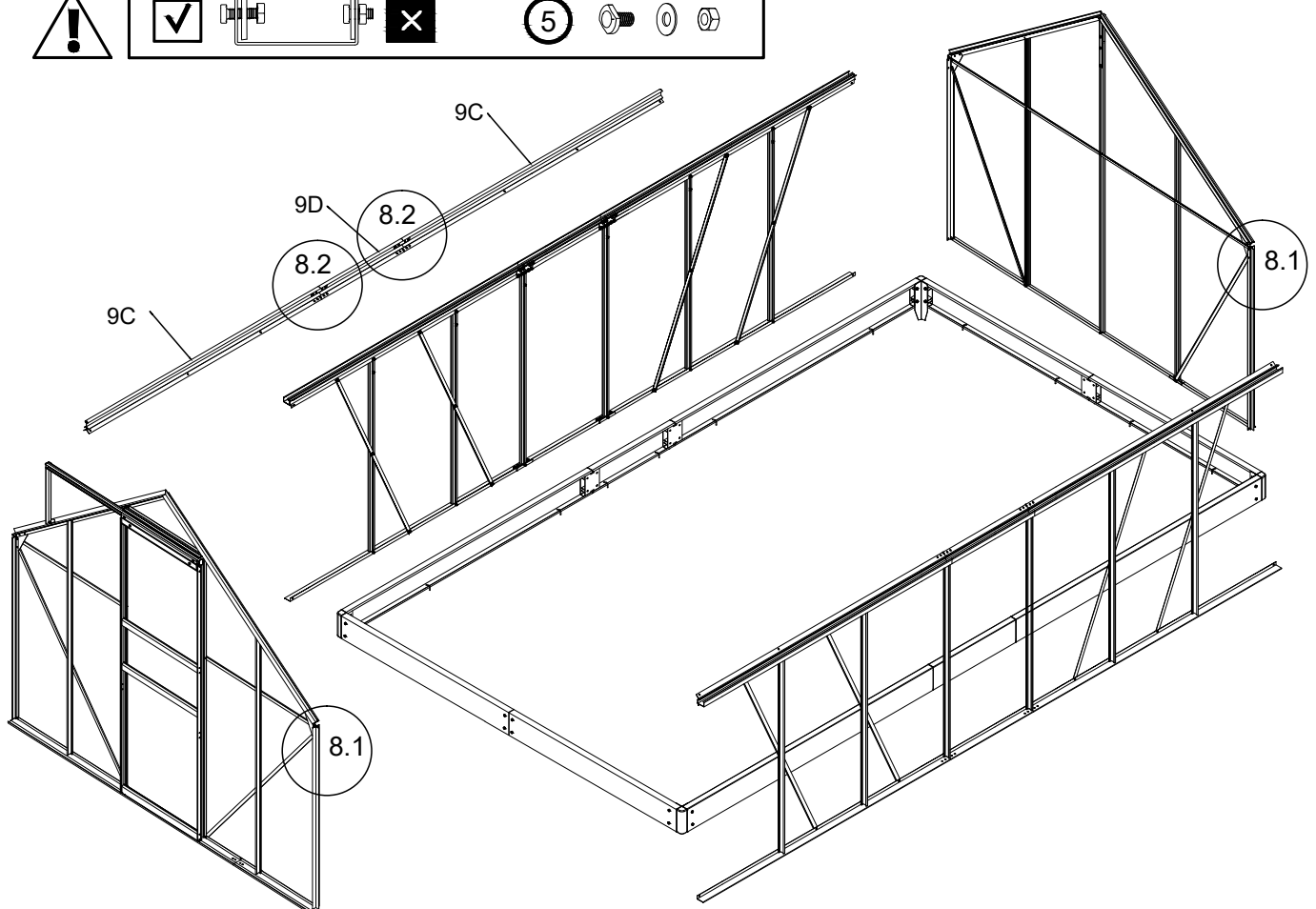
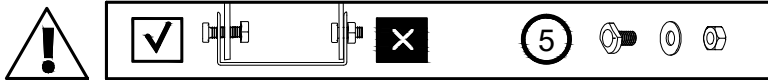
Assemble the back wall and put it aside for for later use. Note that the individual panels do not need to be assembled at this stage.

MONTAŻ KOŃCOWY STELAŻU - ETAP 1:

FINAL FRAME ASSEMBLY - STAGE 1:

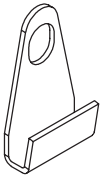
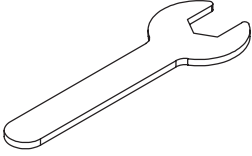
9C		1830	2X
19			4X
23			4X
4			2X

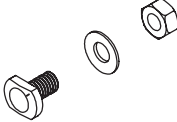
9D		610	1X
21			2X
5		M6*10	24X

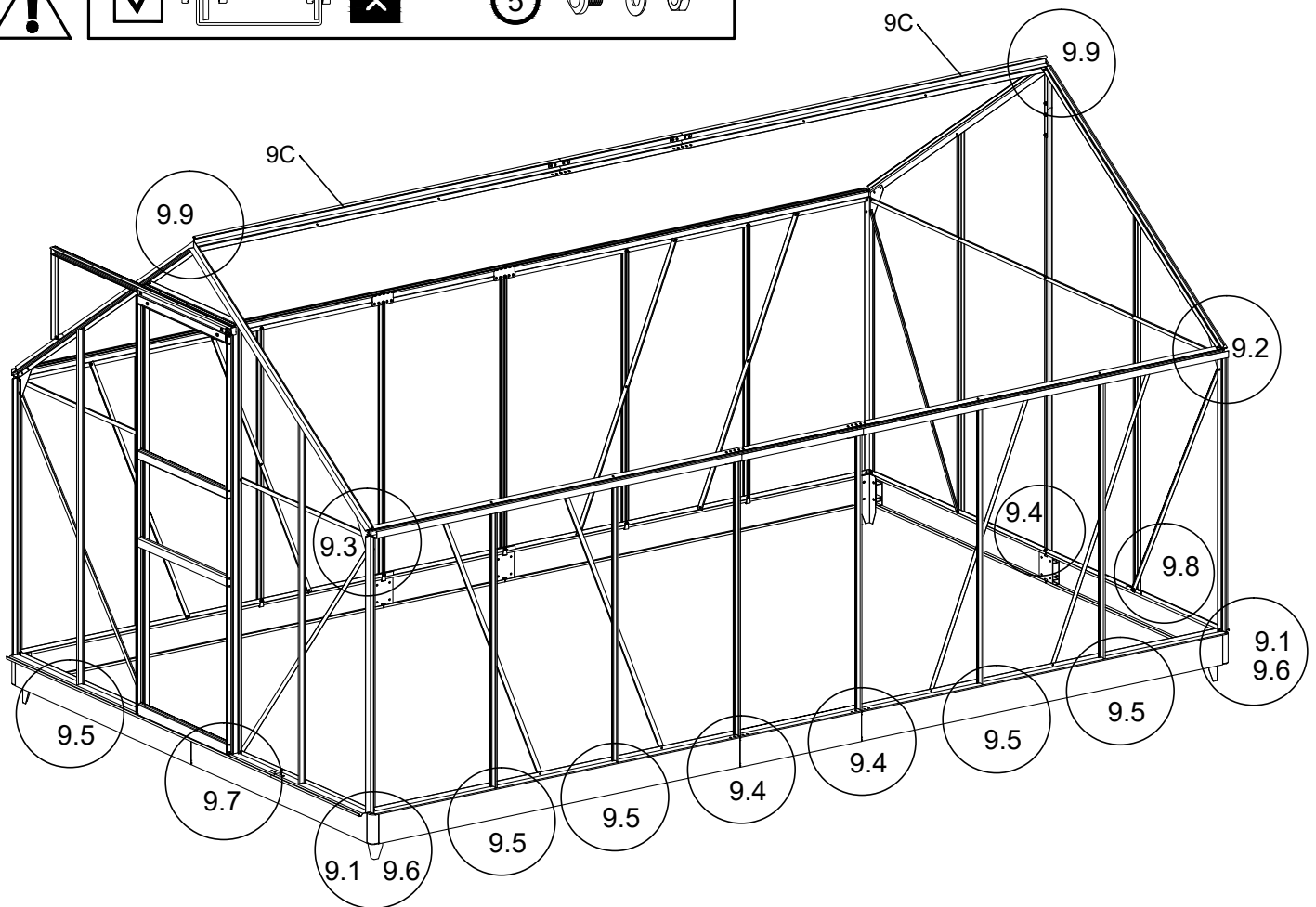
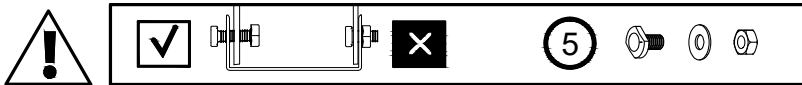


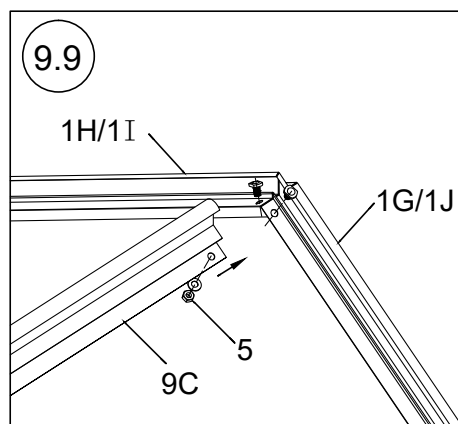
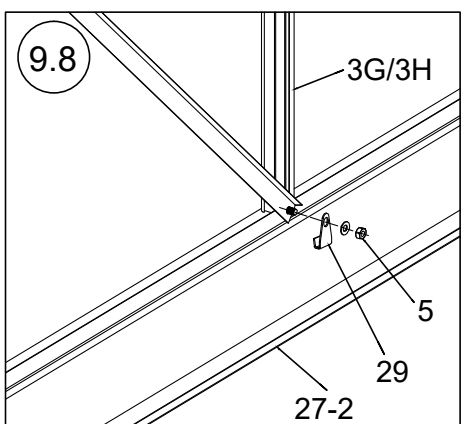
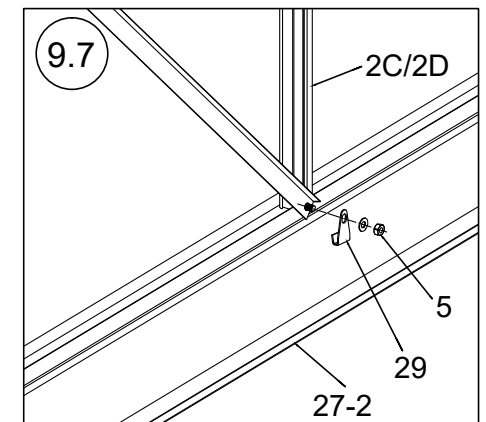
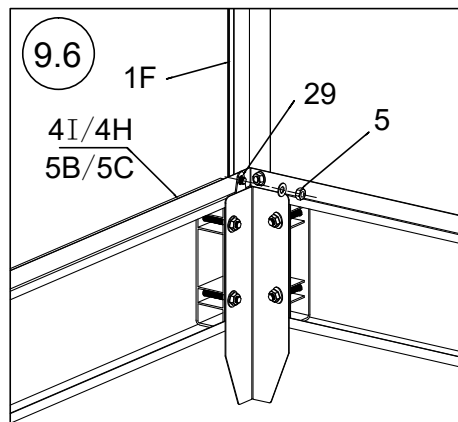
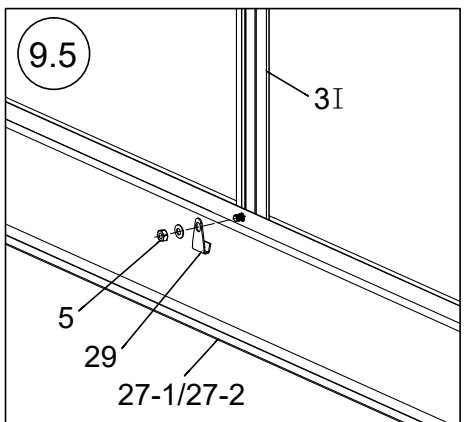
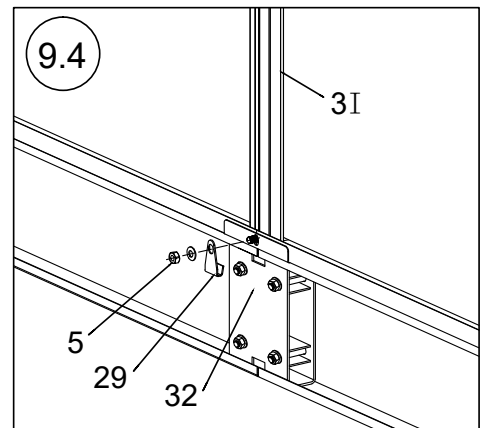
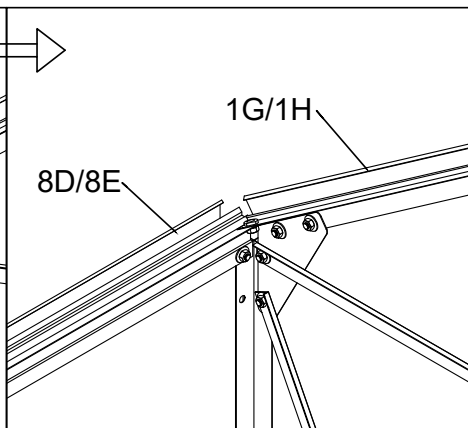
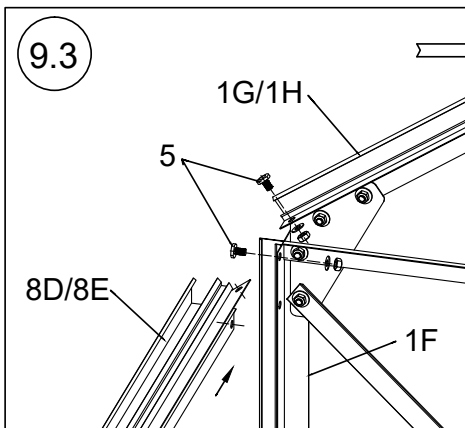
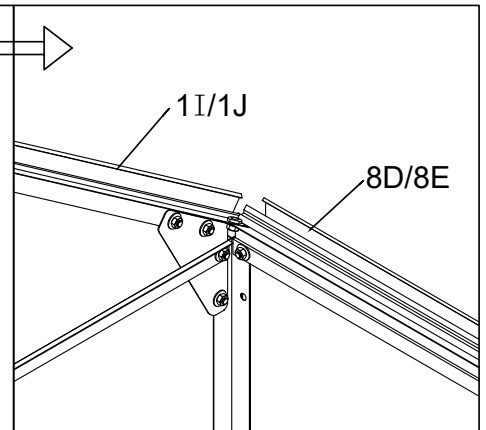
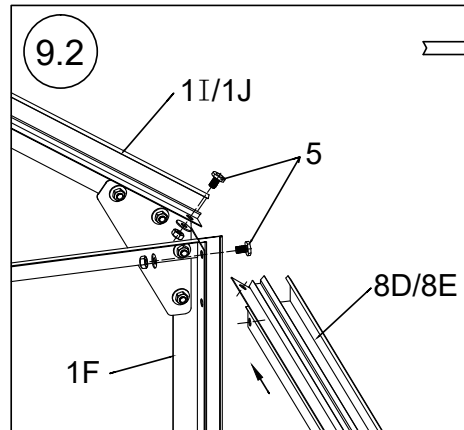
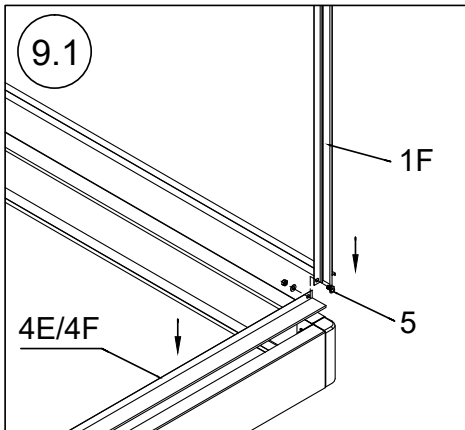
Aby zamocować płytki mocujące 23 przedstawione na rysunku 8.2, należy wcześniej w dwóch profilach 9C/9D wykonać 4 otwory o średnicy 6 mm każdy za pomocą wkrętarki akumulatorowej lub wiertarki. W tym celu ułożyć płytki mocujące 23 w przewidzianej pozycji na profilach 9C/9D i zaznaczyć położenia otworów. Następnie wykonać otwory 6 mm. Zamocować płytki mocujące 23 na obydwu profilach za pomocą śrub i nakrętek 5.

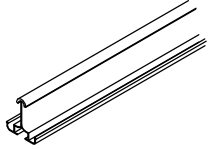
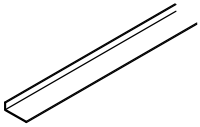
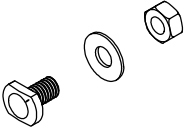
In order to fix the fixing plates 23 shown in Figure 8.2, 4 holes with a diameter of 6 mm each must first be drilled in the two profiles 9C/9D using a cordless screwdriver or drill. To do this, place the fixing plates 23 in the intended position on the profiles 9C/9D and mark the positions of the holes. Then make the 6 mm holes. Fasten the fixing plates 23 on both profiles with screws and nuts 5.

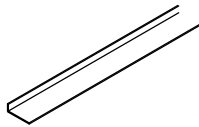
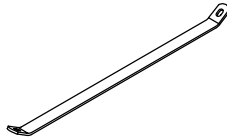
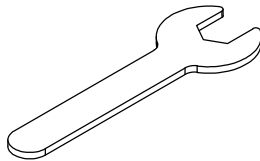
29		19X
4		2X

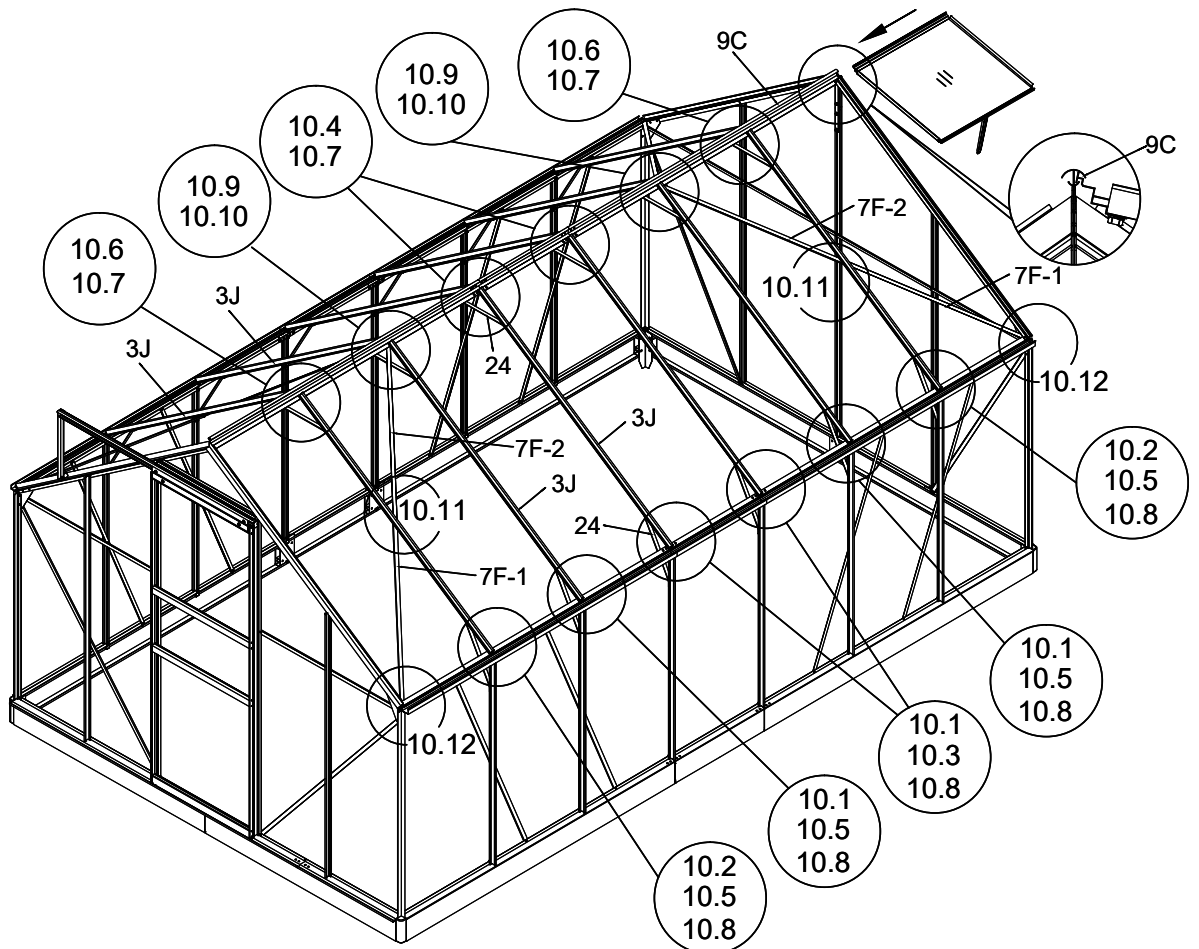
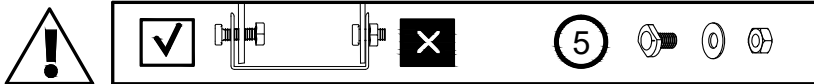
5		M6*10	16X
---	--	-------	-----

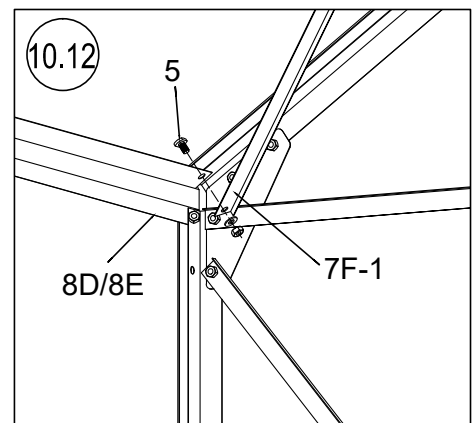
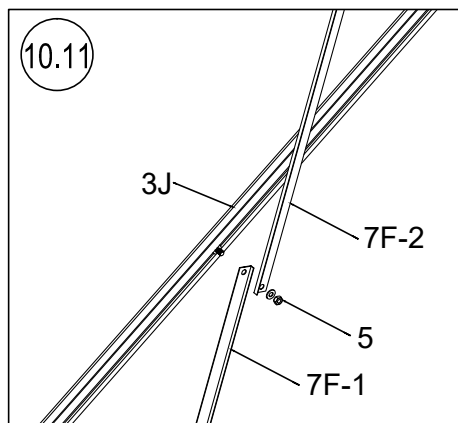
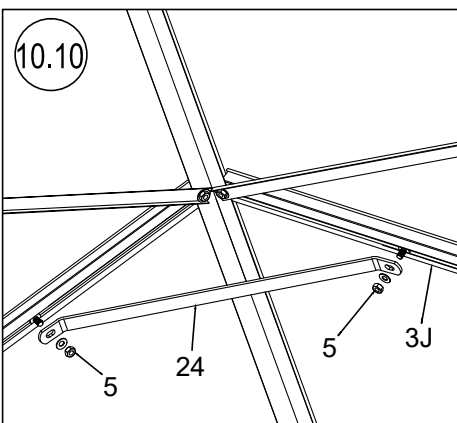
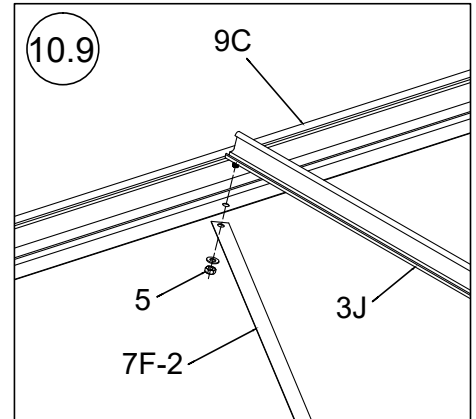
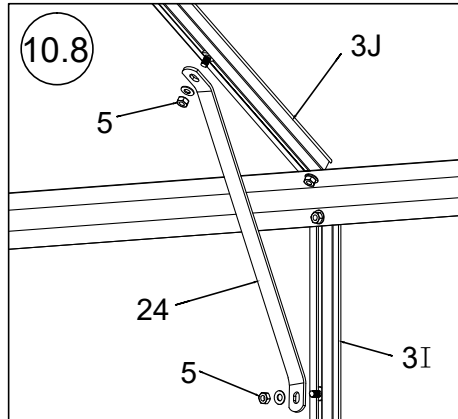
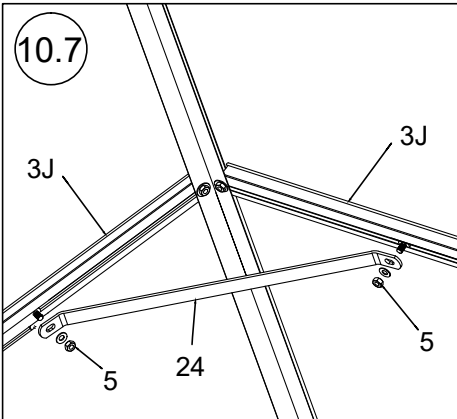
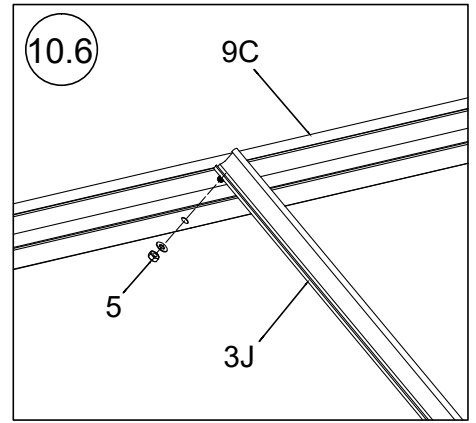
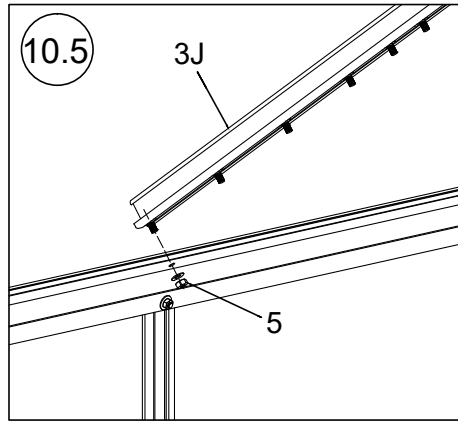
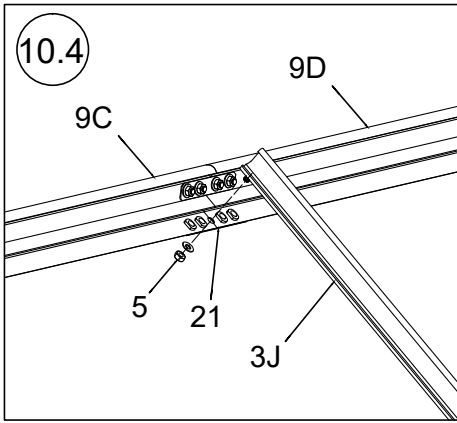
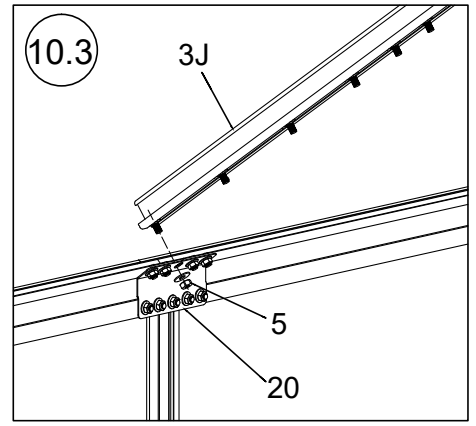
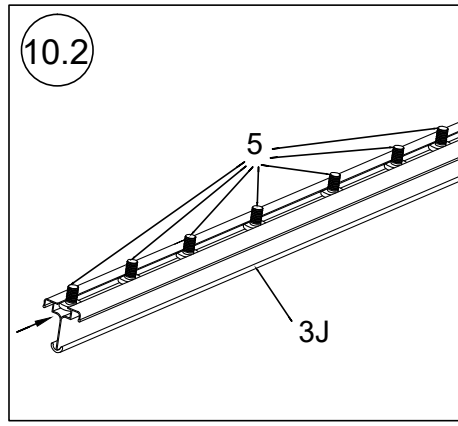
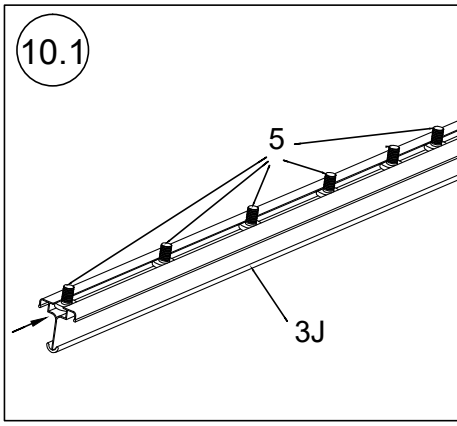




3J		1469	12X
7F-2		965	4X
5		M6*10	76X

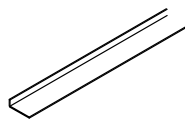
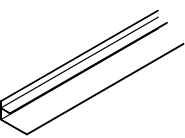
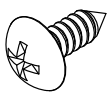
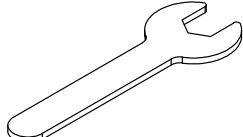
7F-1		955	4X
24			18X
4			2X

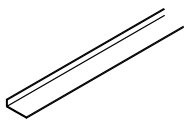
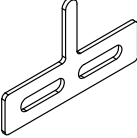
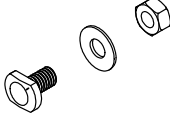


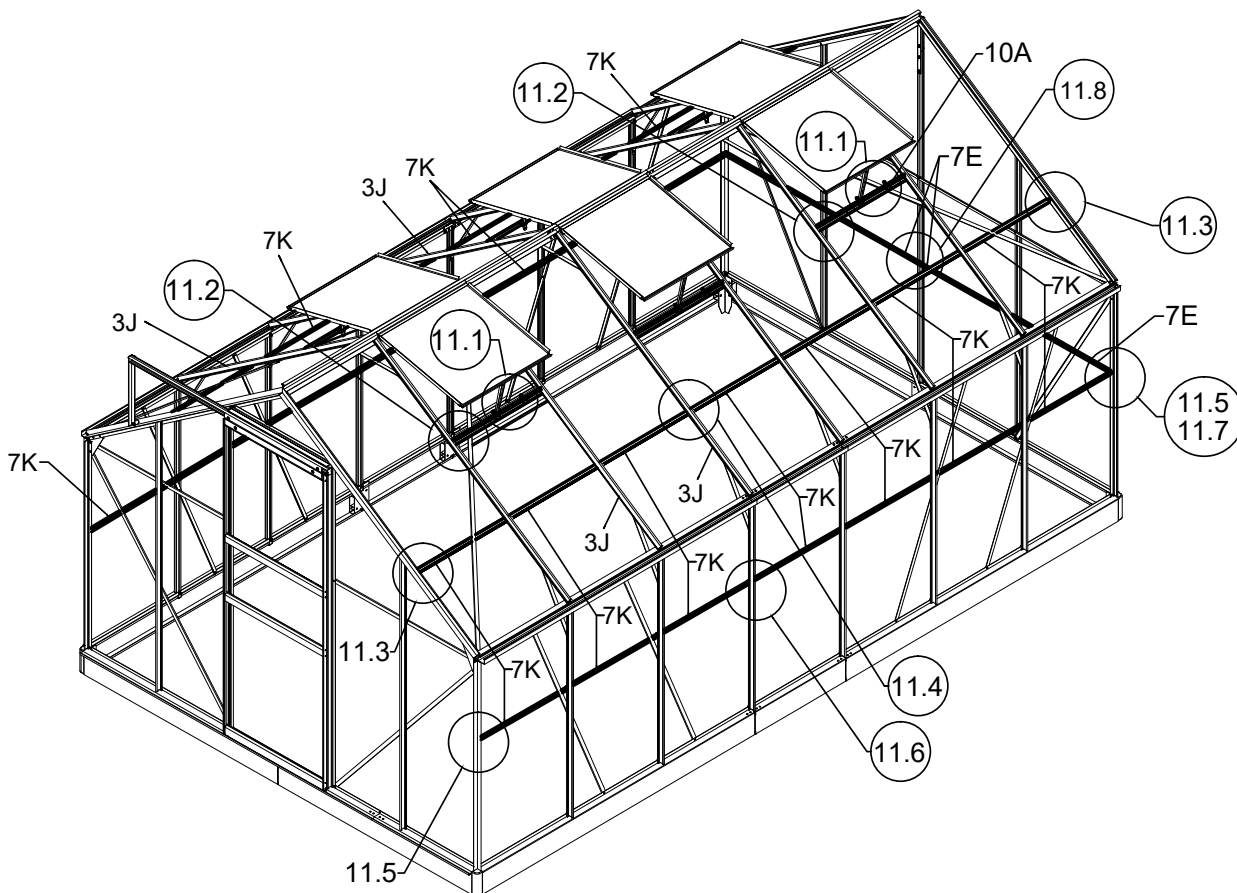
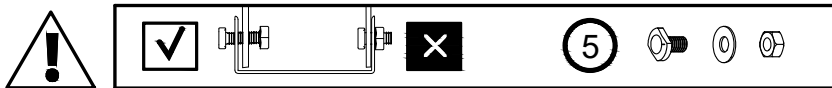


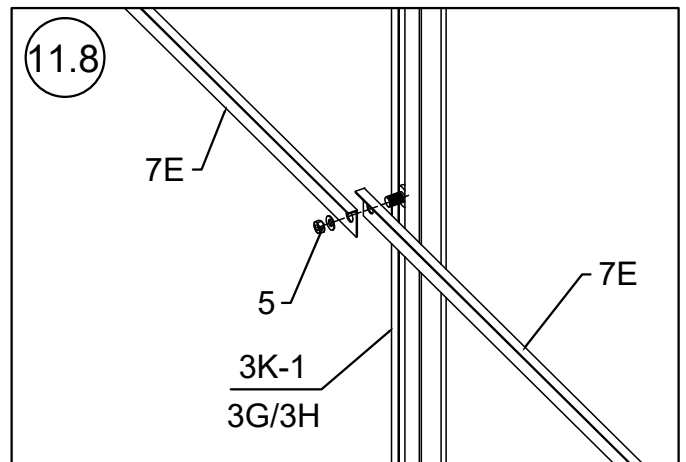
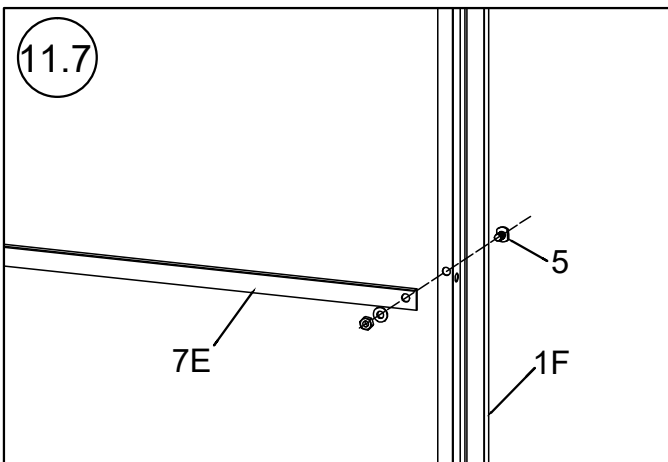
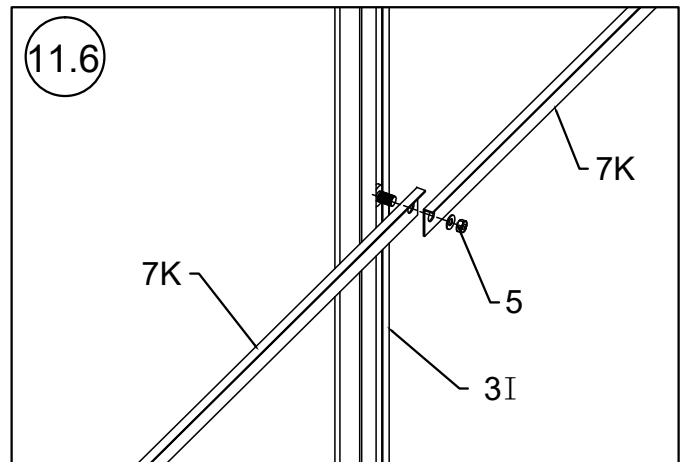
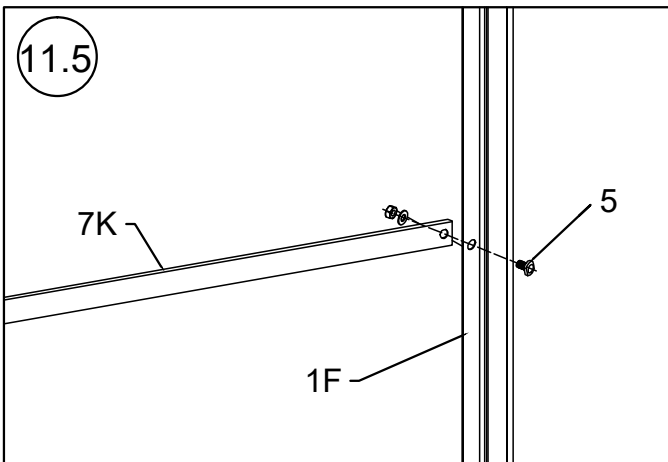
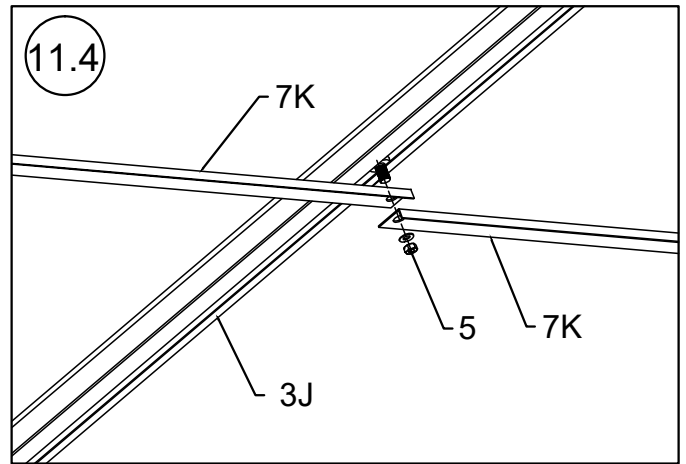
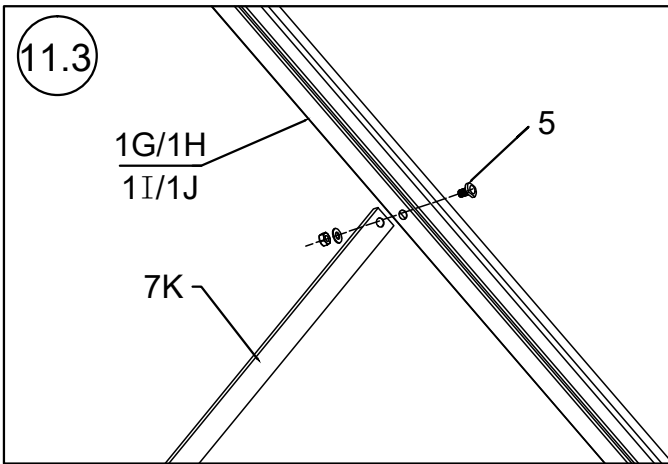
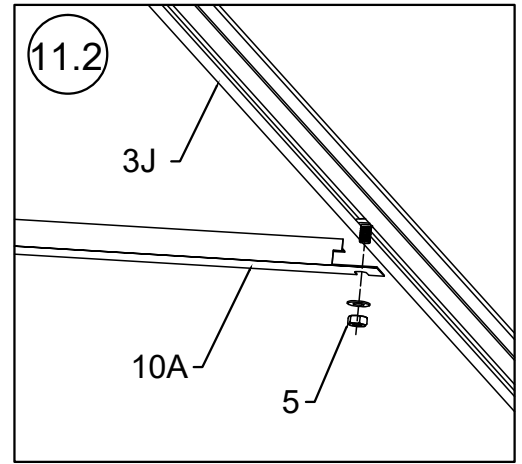
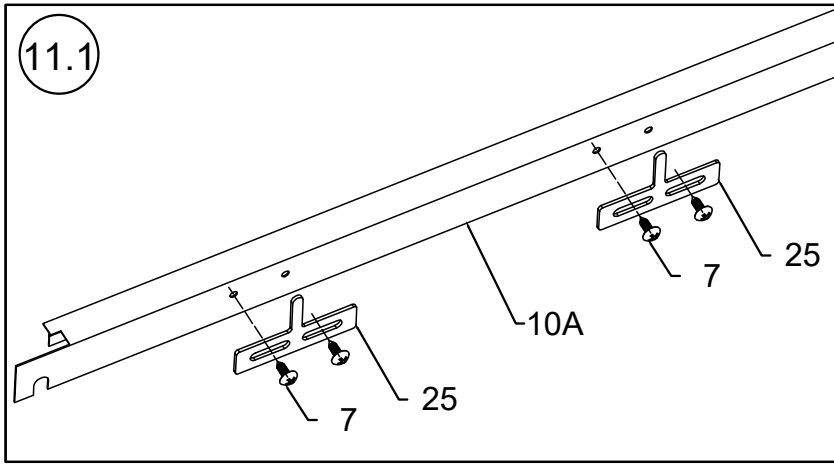
WSTAWIANIE OKIEN DACHOWYCH:

SKYLIGHT INSTALLATION:

7E		1223	2X
10A		635	6X
7		M3*10	24X
4			1X

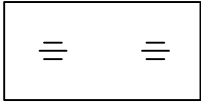
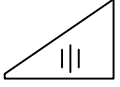
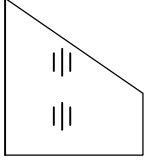


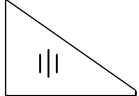
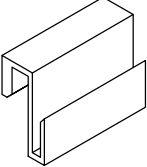
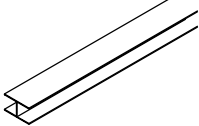
7K		625	28X
25			12X
5		M6*10	10X

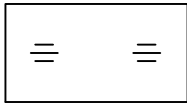
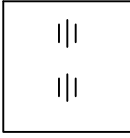
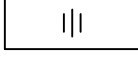

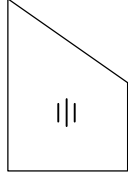
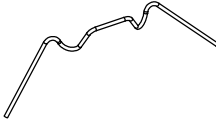
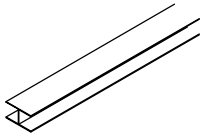




WSTAWIANIE PŁYT ŚCIENNYCH:

WALL PANELS INSTALLATION:

Z4		603* 1135	18X
X4		603* 445	2X
U4		603* 848	2X
H4		620* 230	1X
Q4		450* 1135	4X
O4		450* 328	2X
17			119
21B		430	4X

Y4		603* 1475	8X
W4		603* 935	6X
T4		620* 370	1X
I4		620* 600	2X
P4		450* 643	2X
14			329
21A		603	4X

⚠ Płyty ściennie mają obustronną ochronę UV! (Dotyczy to wszystkich płyt ściennych w przeciwieństwie do szkła). Oznacza to, że nie ma różnicy, po której stronie zostanie zamontowana płyta.

⚠ Przed montażem wystarczy zdjąć folię ochronną.

NA TYM ETAPIE NALEŻY SKORZYSTAĆ Z POMOCY DRABINY!

Zamocuj płyty ściennie za pomocą zacisków 14 i 17.

Mocowanie płyt ściennych za pomocą zacisków 14:

1. Umieść dwa końce zacisku w rowku ramy.
2. Umieść środkową część klipsa na płycie.

Dwie krawędzie klipsa znajdują się pod brzegiem płyty, a środkowa krawędź utrzymuje płytę w miejscu.

⚠ The wall panels have UV protection on both sides! (This applies to all wall panels in contrast to glass). It makes no difference on which side the plate is installed..

⚠ Simply remove the protective film before installation.

USE A LADDER AT THIS STAGE!

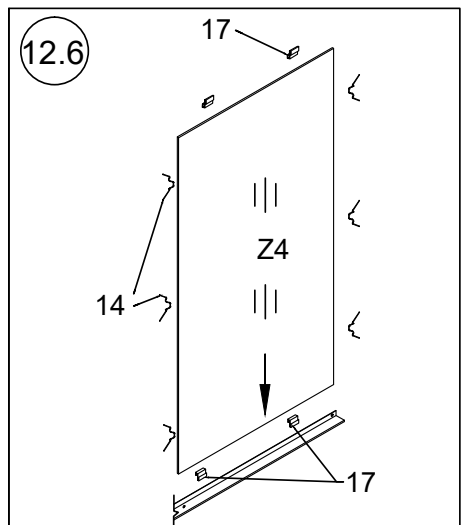
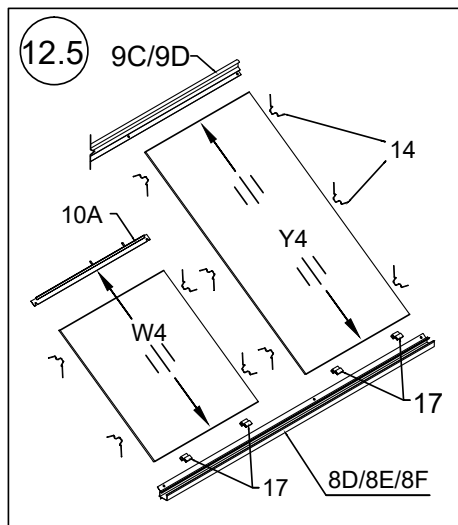
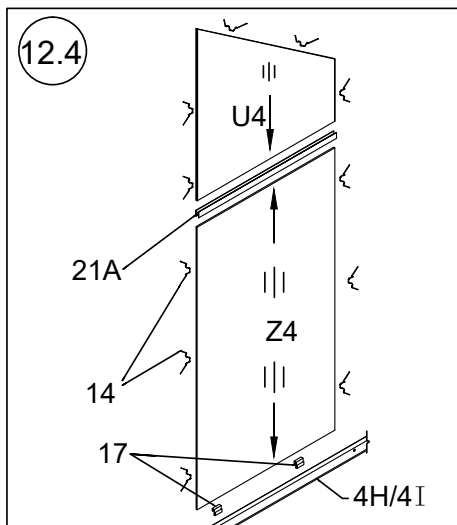
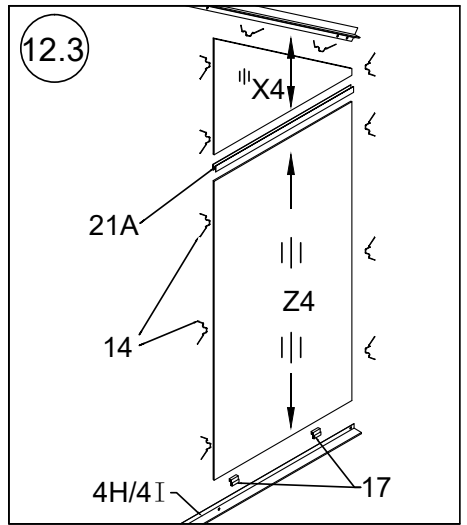
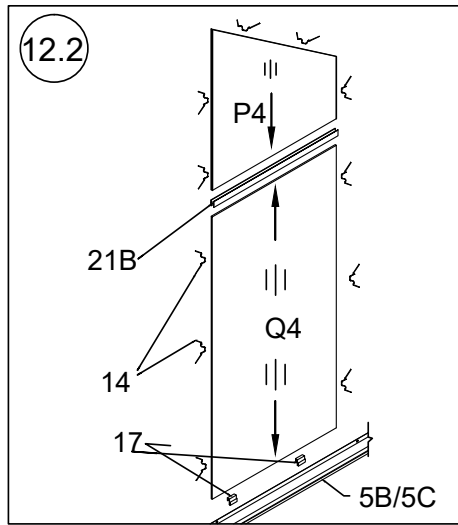
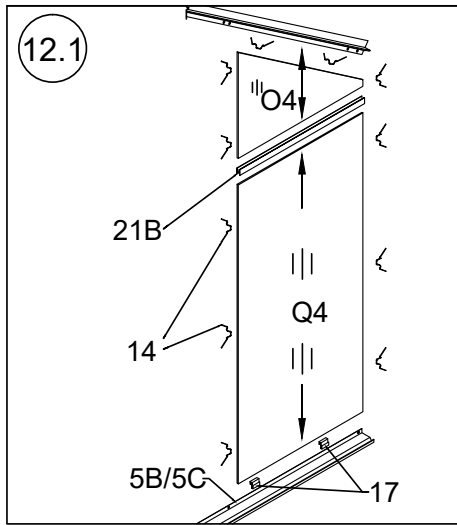
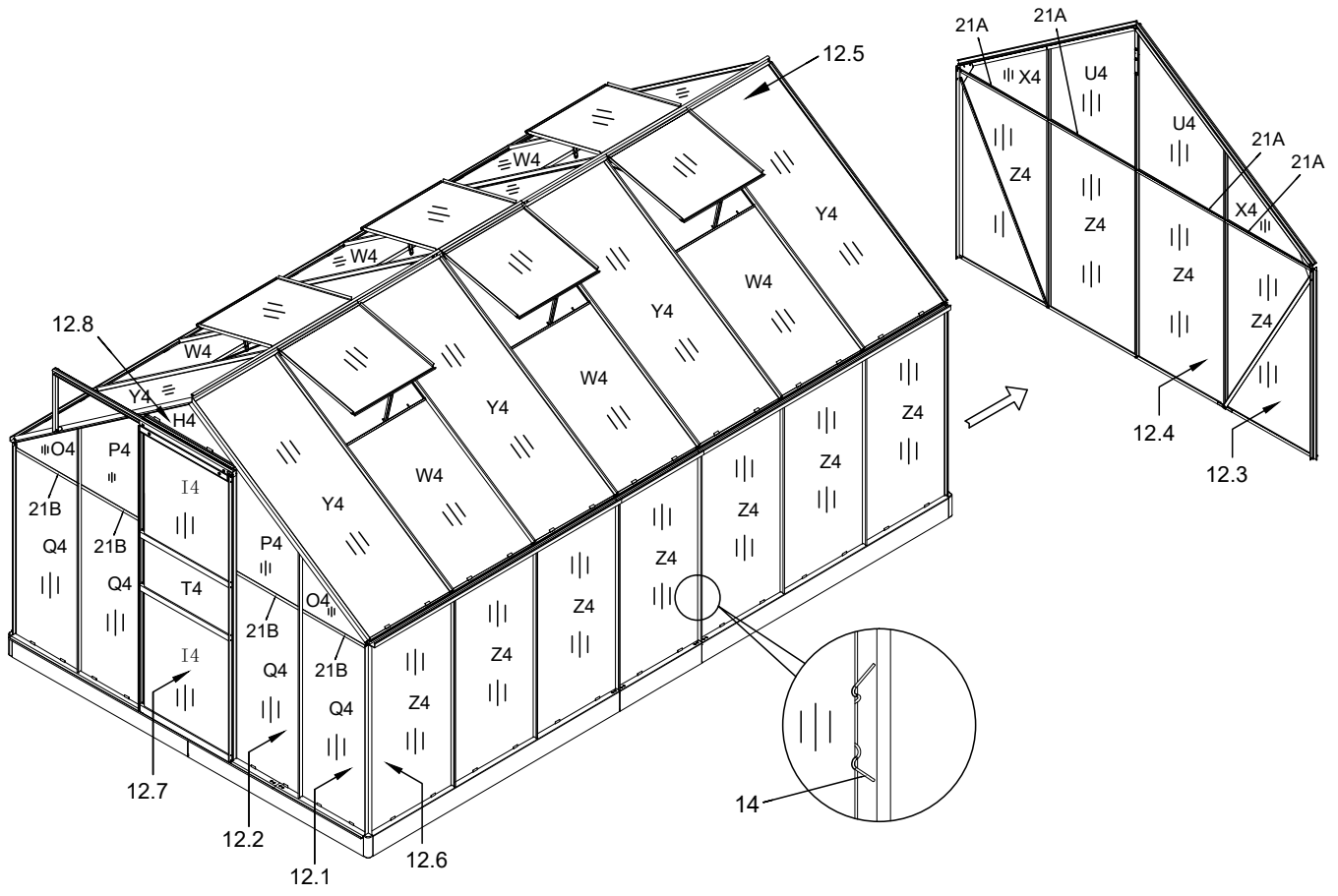
Fasten the wall plates with clamps 14 and 17

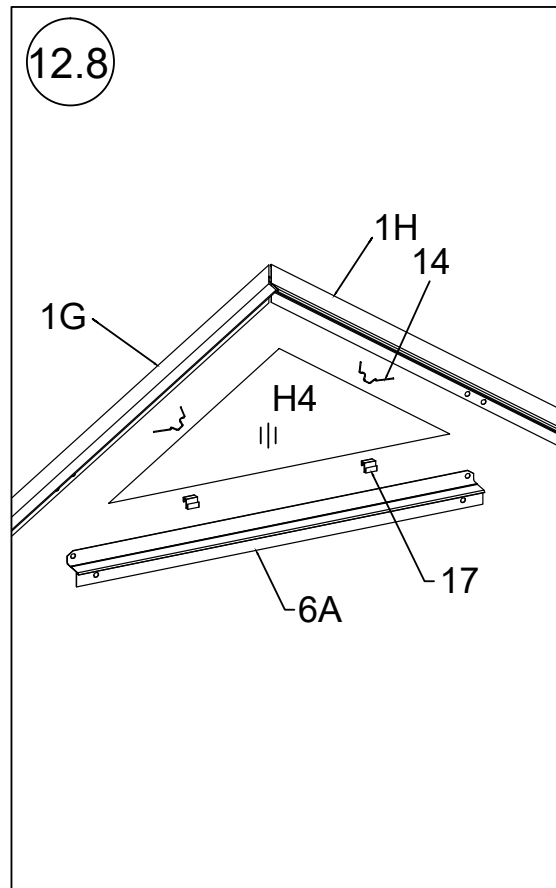
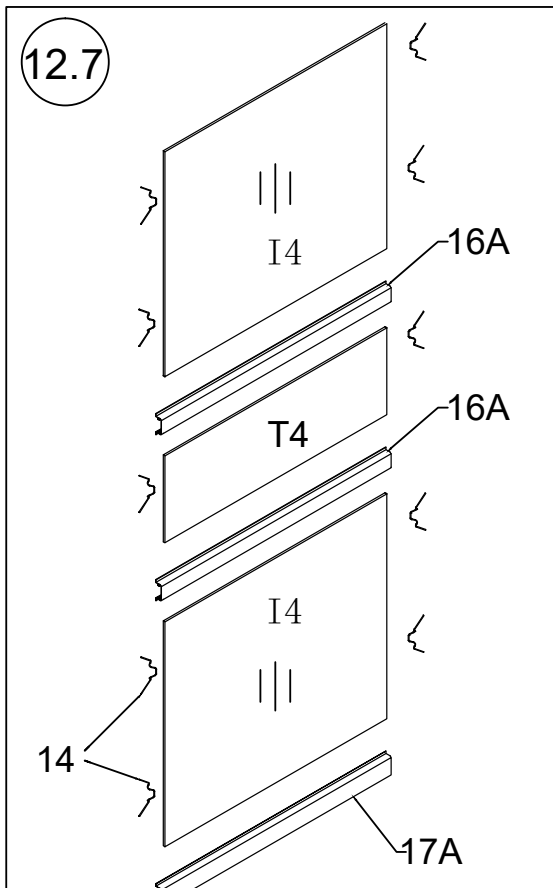
Fastening wall panels with clamps 14:

1. Place the two ends of the clamp in the groove of the frame.
2. Place the middle part of the clip on the plate.

The two edges of the clip are under the edge of the plate and the middle edge holds the plate in place.

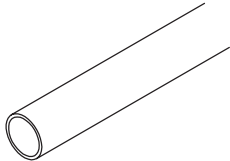
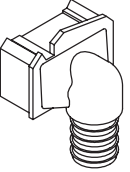
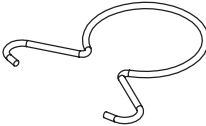
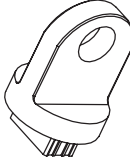


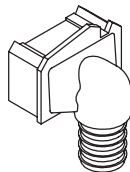
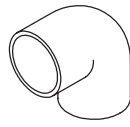
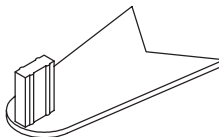
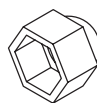




MOCOWANIE RYNNY:

GUTTER INSTALLATION:

8		4X
10		2X
16		8X
33		12X

9		2X
15		4X
18		2X
35		362

