

3x8x2

SZKLARNIA / TUNEL OGRODOWY

Instrukcja montażu i obsługi

PL EN CZ

GREENHOUSE

Installation and operating manual

FOLIOVNÍK / FOLIOVÝ TUNEL

Návod k instalaci a obsluze

Importer:

Mirpol sp. z o.o.
ul. Ciasna 3, 35-232 Rzeszów
biuro@mirpol.rzeszow.pl
www.mirpol.rzeszow.pl

Mirpol

WPROWADZENIE

Przed montażem i użytkowaniem produktu należy zapoznać się uważnie z niniejszą instrukcją obsługi.

Znajomość informacji dotyczących bezpieczeństwa i właściwego montażu oraz stosowanie się do nich, umożliwią użytkowanie produktu przez dłuższy czas.

Nie należy montować i używać produktu, jeżeli w zestawie brakuje jakiegokolwiek części, jest ona uszkodzona lub zużyta.

Montaż szklarni należy powierzyć osobom, które dokładnie zapoznały się z instrukcją obsługi.

Zaleca się, aby dokonywały go 2 osoby.

Prosimy o dokładne przestrzeganie instrukcji dotyczących pielęgnacji i konserwacji, aby zapewnić optymalną żywotność produktu i bezpieczeństwo podczas codziennego użytkowania.

Instrukcję użytkowania należy zachować, aby w każdej chwili móc przypomnieć sobie funkcje i sposób montażu produktu.

W ramach ciągłego rozwoju produktów zastrzegamy sobie prawo do wprowadzania zmian technicznych służących ulepszeniu. W związku z tym ilustracje przedstawiające produkt mogą się różnić.

WSKAZÓWKI DOTYCZĄCE BEZPIECZEŃSTWA

Aby uniknąć nieprawidłowego działania, uszkodzenia i uszczerbku na zdrowiu, należy przestrzegać następujących instrukcji bezpieczeństwa:

- W szklarni i bezpośrednio w sąsiedztwie konstrukcji nie wolno przechowywać żadnych łatwopalnych cieczy (benzyna, propan itp.) oraz korzystać z otwartych źródeł zapłonu (papierosy, ruszty, kominki itp.).
- Na dachu konstrukcji nie należy wieszać żadnych przedmiotów.
- Z produktu nie powinny korzystać dzieci pozostawione bez nadzoru osób dorosłych.
- Małe elementy konstrukcji należy przechowywać poza zasięgiem dzieci.
- Szklarnia nie jest przeznaczona do przetrzymywania zwierząt.
- Produkt nie jest przeznaczony do zabawy, po konstrukcji nie należy się też wspinać.
- Przed przystąpieniem do montażu, należy zasięgnąć informacji o przepisach budowlanych obowiązujących na danym obszarze.
- Istnieje ryzyko obrażeń ciała i szkód materialnych z powodu nieprawidłowego montażu poszczególnych części.

ZASADY UŻYTKOWANIA

- Nie należy korzystać z produktu, jeżeli w konstrukcji brakuje jakiegokolwiek części, jest ona uszkodzona lub zużyta.
- Z produktu należy korzystać tylko, kiedy jest on ustawiony na twardym, równym i stabilnym podłożu.
- Najlepszym miejscem na rozstawienie szklarni będzie obszar osłonięty żywopłotem, ścianą lub inną przeszkodą zmniejszającą prędkość wiatru.
- Nie należy pozostawiać otwartych drzwi i okien do szklarni przy silnym wietrze, gdyż może to spowodować uszkodzenie poszczególnych części konstrukcji.
- Konstrukcji nie należy rozstawiać w miejscach narażonych na szczególne działanie wiatru i silne podmuchy.
- Należy zawsze używać zestawu do kotwiczenia szklarni.
- Zalegający na dachu konstrukcji deszcz lub śnieg należy niezwłocznie usuwać.
- W okresie nieużywania szklarni i na czas okresu zimowego zaleca się ściągnięcie folii ze szkieletu i zdemontowanie całej konstrukcji.
- Do czyszczenia szklarni nie wolno używać ściernych ani chemicznych środków czyszczących.
- Niewielkie uszkodzenia folii można naprawić przy pomocy taśmy naprawczej (niedołączona do zestawu).
- Użytkowanie zgodne z przeznaczeniem obejmuje również przestrzeganie instrukcji. Jakiegokolwiek użycie wykraczające poza ten zakres (np. użycie siły) lub nieautoryzowane zmiany (np. przeróbka) mogą spowodować zagrożenie i są uważane za niewłaściwe.
- Produkt przeznaczony jest wyłącznie do użytku prywatnego, a nie do celów komercyjnych.
- Producent nie odpowiada za szkody spowodowane skutkami natury i niekorzystnymi warunkami atmosferycznymi.

INTRODUCTION

Before assembling and using the product, please carefully read this instruction manual.

Familiarize yourself with the safety information and proper assembly. Adhering to them will allow prolonged use of the product.

Do not assemble or use the product if any parts are missing, damaged, or worn out.

Greenhouse assembly should be entrusted to individuals who have thoroughly read the instruction manual.

It is recommended that two persons perform the assembly procedure.

Please strictly follow the instructions regarding maintenance and conservation to ensure optimal product lifespan and safety during daily use.

Keep the user manual for future reference on product features and assembly methods.

As part of continuous product development, we reserve the right to introduce technical changes for improvement. Consequently, the illustrations depicting the product may vary.

RECOMMENDATIONS FOR SAFETY RULES OF USE

To avoid product damage and potential harm during use, please adhere to the following safety instructions:

- Do not store any flammable liquids (e.g., gasoline, propane) or use open ignition sources (cigarettes, grills, fireplaces, etc.) inside the greenhouse or in its immediate vicinity.
- Do not hang any objects on the construction's roof.
- Keep children under adult supervision when using the product.
- Store small construction elements out of the reach of children.
- The greenhouse is not intended for housing animals.
- The product is not a toy. Climbing on the construction is prohibited.
- Before commencing assembly, seek information on the building regulations applicable in your area.
- Incorrect assembly of individual parts may pose risks of bodily injury and property damage.

USAGE RULES

- Do not use the product if any parts are missing, damaged, or worn out.
- The product should only be used when placed on a hard, level and stable surface.
- The ideal location for setting up the greenhouse is an area sheltered by a hedge, wall or other barrier that reduces wind speed.
- Do not leave doors and windows to the greenhouse open during strong winds, as this may damage individual parts of the structure.
- Avoid placing the construction in areas exposed to strong winds and gusts.
- Always use the anchoring kit provided for securing the greenhouse.
- Promptly remove any rain or snow accumulation on the construction's roof.
- During periods of non-use or in winter, it is recommended to remove the film covering from the frame and disassemble the entire structure.
- Do not use abrasive or chemical cleaning agents to clean the greenhouse.
- Minor film damages can be repaired using repair tape (not included in the kit).
- Using the product for its intended purpose also includes following the instructions. Any use beyond this scope (e.g., using force) or unauthorized modifications (e.g., alterations) may pose hazards and are considered improper.
- The product is intended for private use only, not for commercial purposes.
- The manufacturer is not liable for damages caused by natural events and adverse weather conditions.

ÚVOD

Před zahájením montáže a používání výrobku si pečlivě přečtete tento návod.

Znalost a dodržování bezpečnostních pokynů a správná montáž umožní dlouhodobé používání výrobku.

Výrobek nemontujte ani nepoužívejte, pokud některý díl chybí, je poškozený nebo opotřebený.

Montáž fóliovníku by měla být svěřena osobám, které jsou důkladně seznámeny s návodem.

Doporučujeme, aby montáž prováděly 2 osoby.

Pečlivě dodržujte pokyny pro údržbu a čištění, abyste zajistili optimální životnost a bezpečnost výrobku při každodenním používání.

Tento návod si uschovejte, pro případné připomenutí funkcí a montáže výrobku.

V rámci neustálého vývoje produktů si vyhrazujeme právo provádět technické změny za účelem zlepšení. V důsledku toho se mohou návody, na kterých jsou výrobky znázorněny, lišit.

BEZPEČNOSTNÍ POKYNY

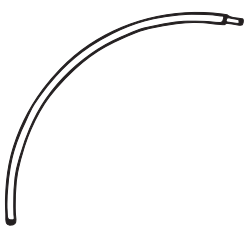



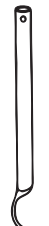









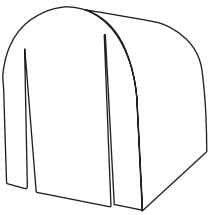
Abyste předešli poškození výrobku a zranění během používání, dodržujte následující bezpečnostní pokyny:

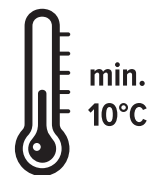
- Ve fóliovníku i v jeho bezprostřední blízkosti je zakázáno skladovat hořlavé kapaliny (benzín, propan atd.) i otevřené zdroje ohně (cigarety, grily, krby atd.).
- Na střešní konstrukci nezavěšujte žádné předměty.
- Výrobek by neměly používat děti bez dozoru dospělých.
- Malé součásti uchovávejte mimo dosah dětí.
- Výrobek není určen k ustájení zvířat.
- Výrobek není určen pro zábavu, na konstrukci nešplhejte.
- Před montáží se informujte o stavebních předpisech platných ve vaší oblasti.
- V důsledku nesprávné montáže jednotlivých dílů hrozí nebezpečí zranění osob a poškození majetku.

PODMÍNKY POUŽITÍ

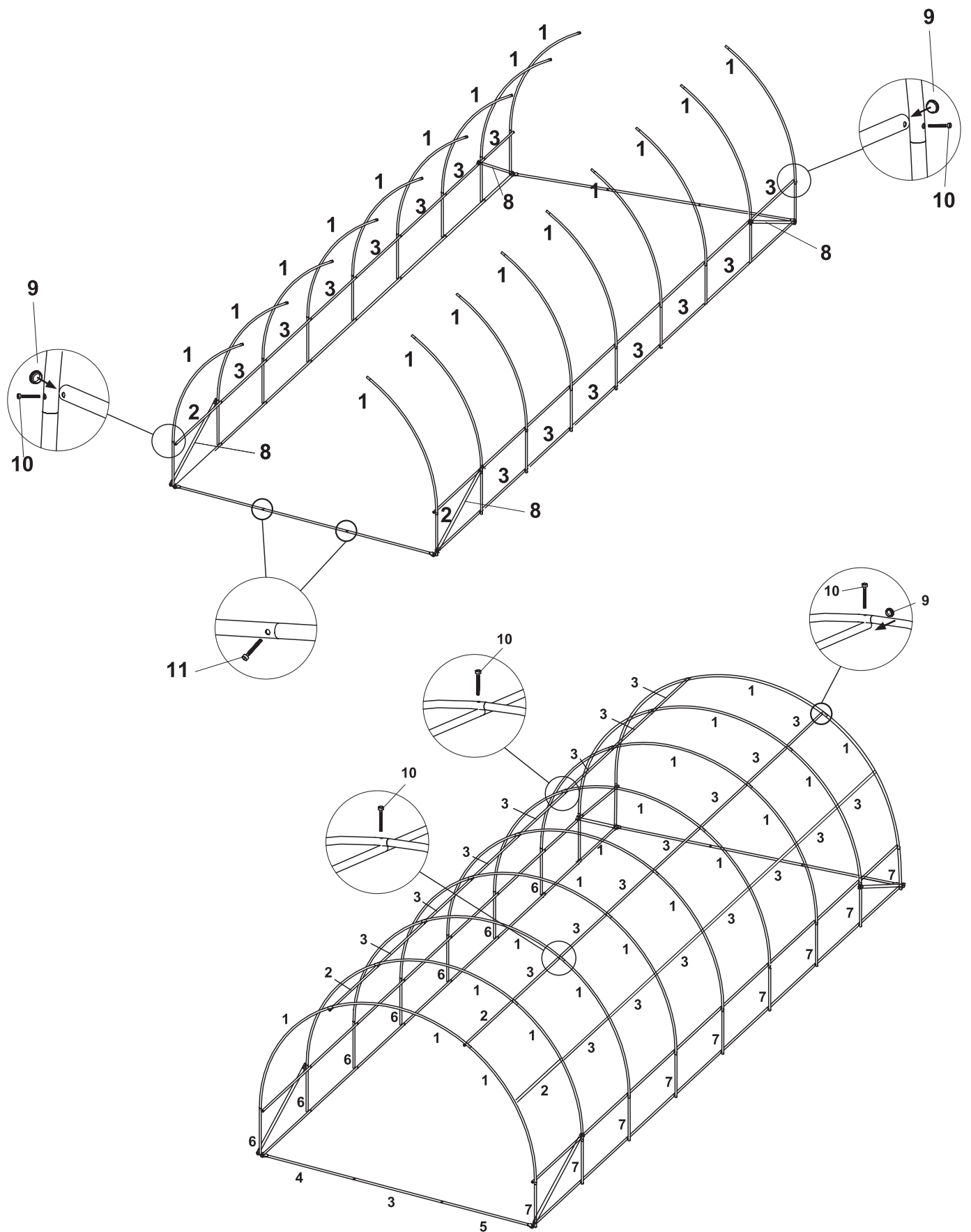
- Výrobek nepoužívejte, pokud v konstrukci chybí jakýkoli díl, je poškozený nebo opotřebený.
- Výrobek používejte pouze v případě, je-li umístěn na pevném, rovném a stabilním povrchu.
- Nejvhodnějším místem pro umístění fóliovníku je prostor chráněný živým plotem, zdí nebo jinou překážkou, která snižuje rychlost větru.
- Při silném větru nenechávejte otevřená okna a dveře fóliovníku, mohlo by dojít k poškození jednotlivých částí konstrukce.
- Konstrukci nestavte na místech vystavených obzvláště silnému větru a silným poryvům.
- Vždy používejte sadu pro ukotvení konstrukce.
- Déšť nebo sníh na střeše konstrukce musí být neprodleně odstraněn.
- V době, kdy se fóliovník nepoužívá, a po dobu zimního období je vhodné odstranit fólii z rámu a celou konstrukci demontovat.
- K čištění fóliovníku nepoužívejte abrazivní ani chemické čisticí prostředky.
- Drobná poškození fólie lze opravit pomocí opravné pásky (není součástí balení).
- Zamýšlené používání zahrnuje také dodržování návodu. Jakékoli použití mimo tento rozsah (např. použití síly) nebo neoprávněné změny (např. úpravy) mohou vést k ohrožení a jsou považovány za nepřijatelné.
- Výrobek je určen pouze pro soukromé použití, nikoli pro komerční účely.
- Výrobce neodpovídá za škody způsobené přírodními vlivy a nepříznivými povětrnostními podmínkami.

LISTA CZĘŚCI / PARTS LIST / SEZNAM DÍLŮ

							
1	x36	2	x7	3	x51	4	x2
							
5	x2	6	x9	7	x9	8	x4
							
9	x14	10	x63	11	x4	12	x67
							
13	x8	14	x4	15	x1		



INSTRUKCJA MONTAŻU / ASSEMBLY INSTRUCTIONS / POKYNY PRO MONTÁŽ



Prawidłowy montaż obejmuje:

- Przygotowanie podłoża pod konstrukcję szklarni.
- Przygotowanie konstrukcji szkieletu.
- Nałożenie folii na uprzednio zmontowany szkielet szklarni.
- Obsypanie nałożonej folii ziemią lub kamieniami w celu zabezpieczenia gotowej konstrukcji.

Proper assembly includes:

- Preparing the foundation for the greenhouse structure.
- Preparing the frame structure of the greenhouse.
- Applying the foil to the previously assembled greenhouse frame.
- Covering the applied foil with soil or stones to secure the completed structure.

Správná montáž zahrnuje:

- Přípravu terénu pro konstrukci fóliovníku.
- Přípravu konstrukce.
- Nanesení fólie na předem smontovanou konstrukci.
- Přikrytí konců nanesené fólie zeminou nebo kameny za účelem ochrany hotové stavby.

NAKLADANIE FOLII / FOIL APPLICATION / INSTALACE FOLIE

WAŻNE! Przed nałożeniem folii (15) konstrukcja tunelu powinna zostać wypoziomowana i spionizowana.

Folię należy nakładać z rozpiętymi zamkami drzwi. Zamki w wejściach po naciągnięciu folii powinny zamykać się swobodnie bez użycia siły.

Na przygotowaną odpowiednio konstrukcję należy nałożyć folię i postępować zgodnie z punktami poniżej:

- Po nałożeniu folii na zmontowaną konstrukcję należy odczekać 20 - 30 minut w celu nagrzania się powietrza wewnątrz tunelu.
- Gdy powłoka zrobi się miękka, można przystąpić do naciągania folii.
- Po naciągnięciu folii **a** należy obsypać ziemią **b** lub kamieniami fartuch foliowy znajdujący się dookoła tunelu (rys. 1), który zabezpiecza produkt przed podwianiem.
- Dodatkowo folię należy zabezpieczyć 4 linkami (14), przywiązując do uchwytów na rogach i na środku bocznych ścianek, następnie zamocować do podłoża przy pomocy śledzi **c** (rys. 2).

IMPORTANT! Before applying the foil (15), ensure that the tunnel structure is leveled and squared.

The foil should be applied with the door zippers open. After stretching the foil, the zippers should close smoothly without the use of force.

Follow the steps below to apply the foil on the properly prepared structure:

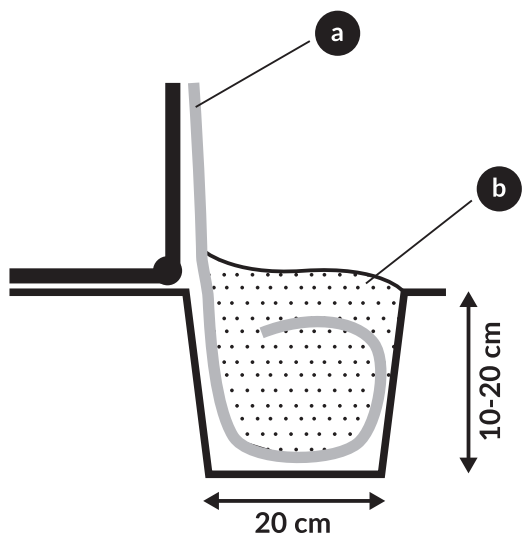
- After placing the foil on the assembled structure, wait for 20 - 30 minutes to allow the air inside the tunnel to warm up.
- Once the covering becomes pliable, you can proceed to stretch the foil.
- After stretching the foil **a**, cover the area around the tunnel with soil **b** or stones to secure the foil apron (fig. 1) and prevent it from lifting.
- Additionally, secure the foil with four ropes (14), attaching them to the corner and middle brackets on the side walls, and then fasten them to the ground using pegs **c** (fig. 2).

DŮLEŽITÉ! Před nanesením fólie (15) by měla být konstrukce fóliovníku správně vyrovnána.

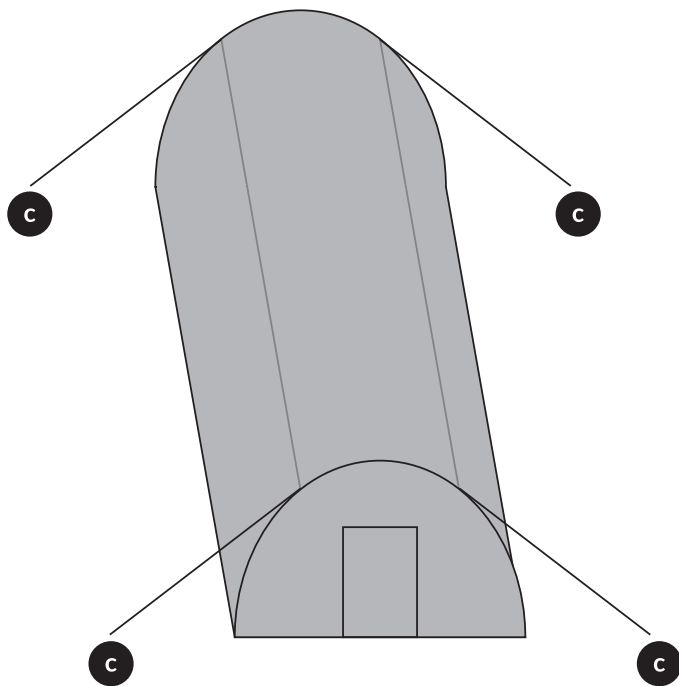
Folii nanášejte s rozepnutým zipem na dveřích. Po natažení fólie by se měly zipy na dveřích volně zapínat bez použití síly.

Na řádně připravenou konstrukci naneste fólii a postupujte v souladu s následujícími body:

- Po nanesení fólie na sestavenou konstrukci počkejte 20 - 30 minut, než se vzduch uvnitř tunelu zahřeje.
- Jakmile je povrchová vrstva měkká, lze začít fólii natahovat.
- Po napnutí fólie **a** je třeba konce fólie kolem fóliovníku (obr. 1) zasypat zeminou **b** nebo kameny, aby se zabránilo podfouknutí výrobku.
- Kromě toho je nutné fólii zajistit 4 provázky (14), které se přivazují k úchytům v rozích a uprostřed bočních stěn a poté se připevní k zemi pomocí kolíků **c** (obr. 2).



rys. 1 / fig. 1 / obr. 1



rys. 2 / fig. 2 / obr. 2