

# MIR0608B

**Metalowy domek narzędziowy**  
Instrukcja montażu i obsługi

PL EN

**Metal Tool Shed**  
Assembly and use instructions

**Importer:**  
Mirpol sp. z o.o.  
ul. Ciasna 3, 35-232 Rzeszów  
biuro@mirpol.rzeszow.pl  
www.mirpol.rzeszow.pl

**Mirpol**



## UWAGA!

Przeczytaj uważnie instrukcje obsługi przed montażem. Prosimy o ścisłe przestrzeganie instrukcji. Prosimy dokładnie sprawdzić, czy wszystkie części zawartości opakowania są nienaruszone. Aby uniknąć obrażeń rękawice robocze są zalecane podczas montażu - ostre krawędzie elementów!

## ZANIM ROZPOCZNIESZ MONTAŻ

**Instrukcja obsługi:** Przed rozpoczęciem montażu, sprawdź lokalne przepisy budowlane dotyczące fundamentów, lokalizacji i innych wymagań. Przystudiuj i zrozum ten podręcznik montażu. Ważne informacje i pomocne wskazówki sprawią, że twoja praca stanie się łatwiejsza i przyjemniejsza.

**Instrukcje składania:** Wskazówki zawarte w tej instrukcji zawierają wszystkie odpowiednie informacje dla twojego modelu. Przeczytaj całą instrukcję przed rozpoczęciem, a podczas montażu dokładnie wykonaj sekwencje kroków, aby uzyskać właściwy wyniki.

**Lista części:** Sprawdź, czy masz wszystkie niezbędne części do budowy. Rozdziel zawartość kartonu po numerach części podczas przeglądania listy części. Pierwsze kilka kroków pokazuje, jak połączyć powiązane części, aby utworzyć większe podzespoły, które będą później używane. Zapoznaj się ze sprzętem i łącznikami, aby ułatwić korzystanie z nich podczas montażu. Są one pakowane w karton. Zwróć uwagę, że dodatkowe elementy zostały dostarczone dla Twojej wygody.

## PLANUJ NAPRZÓD

**Obserwuj pogodę:** Upewnij się, że w dzień, w którym chcesz zainstalować produkt, jest sucho. Nie próbuj montować w wietrzny dzień. **Praca zespołowa:** Gdy tylko jest to możliwe, dwie lub więcej osób powinno współpracować, aby złożyć produkt. Jedna osoba może pozycjonować części lub panele, podczas gdy druga jest w stanie poradzić sobie z zapięciami i narzędziami. **Narzędzia i materiały:** Tylko podstawowe narzędzia i materiały są potrzebne do budowy tego produktu. Wybierz metodę kotwiczenia i rodzaj podłoża, którego chcesz użyć w celu utworzenia pełnej listy potrzebnych materiałów.

## INFORMACJE NA TEMAT UŻYTKOWANIA DOMKÓW NARZĘDZIOWYCH

**WAŻNE! Zachować do późniejszego stosowania: uważnie przeczytać**

### Przeznaczenie

Domki narzędziowe do ogrodu to propozycja dla osób które chcą tanio i szybko postawić zadaszoną wiatę i z powodzeniem przechowywać w nich sprzęt ogrodowy, wszelkiego rodzaju narzędzia i maszyny. Domek przeznaczony wyłącznie do użytku na zewnątrz.

### Zasady użytkowania

Użytkowanie i montaż powinny odbywać się na suchym, twardym i równym podłożu. Zarówno montaż jak i konserwacja powinny być dokonywane wyłącznie przez osoby dorosłe. Do zmontowania tego modelu zalecany jest udział 2 dorosłych osób. Przed rozpoczęciem użytkowania, upewnij się, że cała konstrukcja jest stała i poprawnie zmontowana, a śruby dokręcone. Zaniechanie może doprowadzić do uszkodzenia elementów konstrukcji a w konsekwencji do wypadku i urazu użytkowników. Nie należy wspinać się na dach domku, gdyż upadek z tej wysokości grozi poważnymi urazami a w skrajnych przypadkach nawet śmiercią. Nigdy nie rozpalaj grilla wewnątrz domku, nie puszczaj fajerwerków ani innych akcesoriów z otwartym ogniem.

### Czyszczenie i konserwacja

**Wykończenie:** Aby uzyskać długotrwałe wykończenie, okresowo czyść i woskuj zewnętrzna powierzchnię. Zadbaj o zadrapania, gdy tylko zauważysz je na swoim modelu. Natychmiast oczyść obszar za pomocą szczotki drucianej; umyć i nałóż farbę do naprawy zgodnie z zaleceniem producenta.

**Dach:** Utrzymuj dach w czystości od liści i śniegu za pomocą długiej, miękkiej szczotki. Duże ilości śniegu na dachu mogą uszkodzić domek, przez co wejście do niego będzie niebezpieczne. W krajach z dużymi opadami śniegu, zestawy wzmacniające dach są dostępne dla większości budynków typu „Arrow”, co zapewnia dodatkową ochronę przed dużym gromadzeniem się śniegu.

**Drzwi:** Zawsze utrzymuj prowadnice drzwi z dala od brudu i innych zanieczyszczeń, które uniemożliwiają ich łatwe przesuwanie. Co roku nasmaruj prowadnice drzwi za pomocą specjalnej pasty lub sprayu silikonowego. Staraj się trzymać drzwi zamknięte i zablokowane, aby zapobiec uszkodzeniom powodowanym przez wiatr.

**Elementy łączące:** Użyj wszystkich dostarczonych podkładek, aby zabezpieczyć przed infiltracją pogody i aby zabezpieczyć metal przed porysowaniem śrubami. Regularnie sprawdzaj swój domek pod kątem poluzowanych śrub, nakrętek itd. i dokręć je w razie potrzeby.

**Wilgoć:** Arkusz z tworzywa sztucznego (paroizolacja) umieszczony pod całą powierzchnią podłogi z dobrą wentylacją zredukuje kondensację.

**Inne wskazówki:** Zmyć numery części napisane tuszem na panelach mydłem i wodą. Uszczelnienia silikonowe mogą być stosowane do uszczelnień wodoszczelnych w całym domku. Nie przechowuj chemikaliów basenowych w swoim domku narzędziowym. Materiały palne i żrące muszą być przechowywane w hermetycznie zamkniętych pojemnikach.



## ATTENTION!

Please read the operating instructions carefully before assembling. Please follow the instructions carefully. Please check carefully that all parts of the package contents are intact. To avoid injury, work gloves are recommended during assembly - sharp edges of elements!

## BEFORE YOU START ASSEMBLY

**User manual:** Before starting the installation, check local building codes regarding foundation, location and other requirements. Study and understand this assembly manual. Important information and helpful tips will make your work easier and more enjoyable.

**Assembly instructions:** The instructions in this manual contain all the relevant information for your model. Read the entire manual before you begin, and follow the sequence of steps carefully during assembly to get the right results.

**List of parts:** Make sure you have all the necessary parts to build. Separate the contents of the carton by part number while viewing the parts list. The first few steps show you how to combine related parts to create larger subassemblies for use later. Familiarize yourself with the equipment and fittings for easier use during assembly. Parts are packed in a cardboard box. Please note that additional items are provided for your convenience.

## PLAN FORWARD

**Watch the weather:** Make sure it is dry on the day you want to install the storage. Do not try to assemble the warehouse on a windy day. **Teamwork:** Whenever possible, two or more people should work together to assemble the squad.

One person can position parts or panels while the other is able to cope with fasteners and tools. **Tools and materials:** Only basic tools and materials are needed to build your warehouse. Select the anchoring method and the type of substrate you wish to use to create a complete list of the materials you will need.

## INFORMATION ON THE USE OF WAREHOUSE

**IMPORTANT! Keep this manual for future reference**

### Purpose

Metal sheds are a great option for people who want to efficiently and successfully store their garden equipment, tools or machines, whilst still on a budget. The shed is intended for outdoor use only.

### User Instructions

Use and assembly should take place on a dry, hard and even ground. Both assembly and maintenance should be performed by adults only.

2 adults are recommended for this model to be assembled. Before use, make sure that the entire structure is firm and properly assembled and that the screws are tightened. Failure to do so may result in damage to structural elements and, consequently, in an accident and injury to users. You should not climb onto the roof of the house, as a fall from this height may result in serious injuries and in extreme cases even death. Never light the grill inside the house, do not let go of fireworks or other accessories with an open flame.

### Cleaning and maintenance

**Finish:** For a long lasting finish, periodically clean and wax the exterior surface. Take care of scratches as soon as you spot them on your model. Clean the area immediately with a wire brush; wash and apply repair paint as recommended by the manufacturer.

**Roof:** Keep the roof clear of leaves and snow with a long, soft brush. Large amounts of snow on the roof can damage the house, making it dangerous to enter. In countries with heavy snowfall, roof reinforcement kits are available for most Arrow buildings, which provide additional protection against heavy snow build-up.

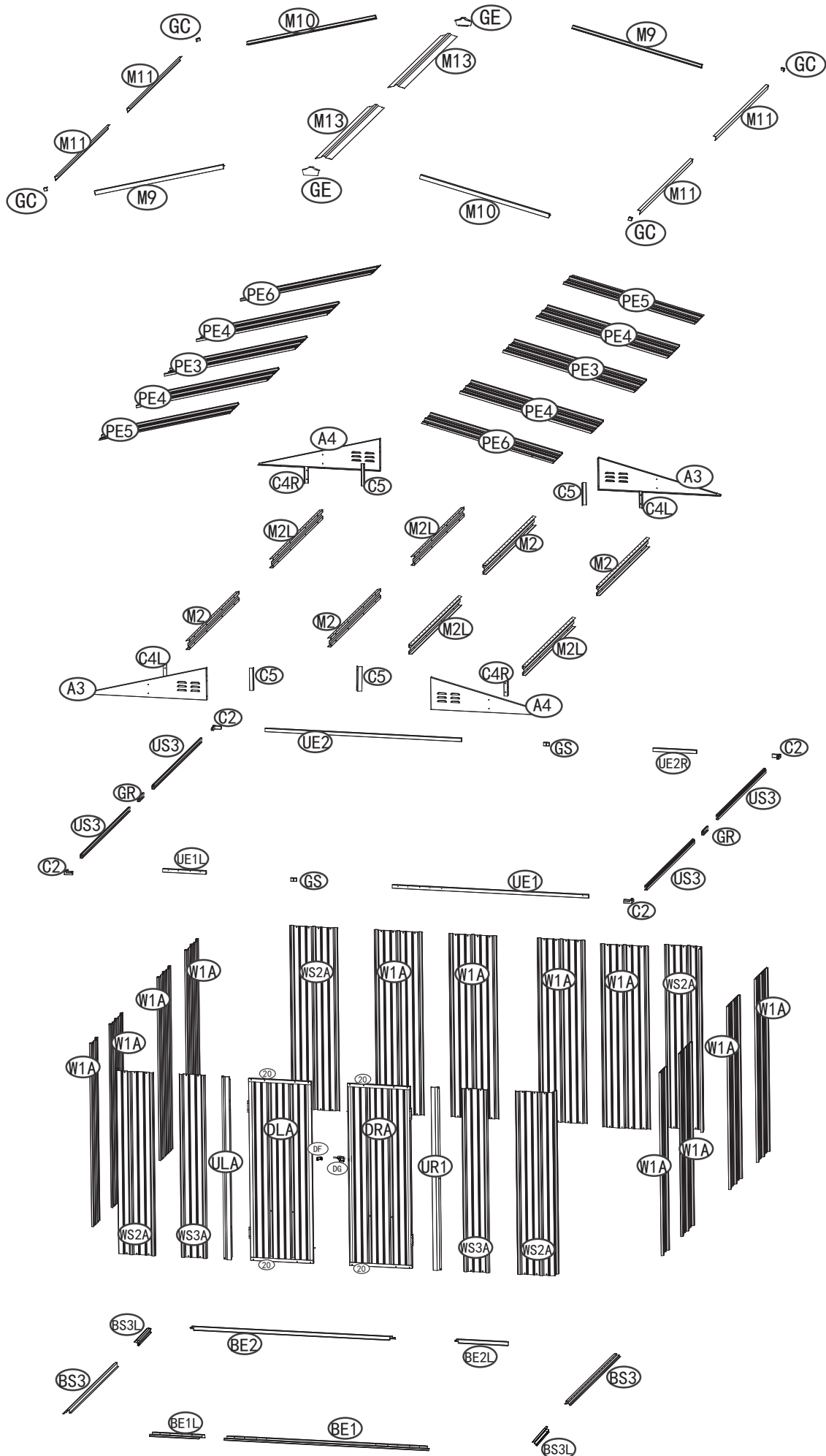
**Doors:** Always keep the door guides away from dirt and other debris that prevent them from sliding easily. Every year, lubricate the door guide with a special paste or silicone spray. Try to keep the door closed and locked to prevent wind damage.

**Joining elements:** Use all provided pads to prevent weather infiltration and to prevent metal from scratching with screws. Check your house regularly for loose bolts, nuts etc. and tighten them if necessary.



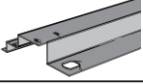
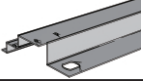
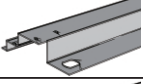
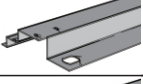
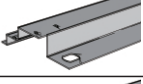
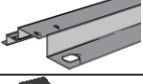

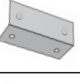
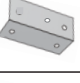
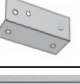
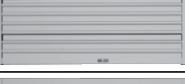

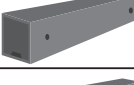
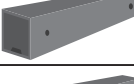
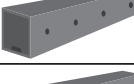
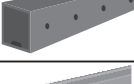



**Moisture:** A sheet of plastic (vapor barrier) placed under the entire floor surface with good ventilation will reduce condensation and moisture.





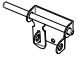
**Other tips:** Wash off part numbers written in ink on the panels with soap and water. Silicone seals can be used for watertight seals throughout the shed. Do not store pool chemicals in your tool shed. Flammable and corrosive materials must be stored in hermetically sealed containers.







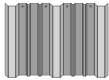
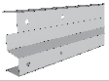
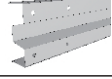
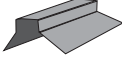
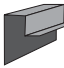
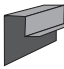
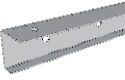



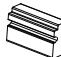
# WIDOK SCHEMATYCZNY / SCHEMATIC VIEW






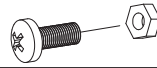
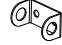


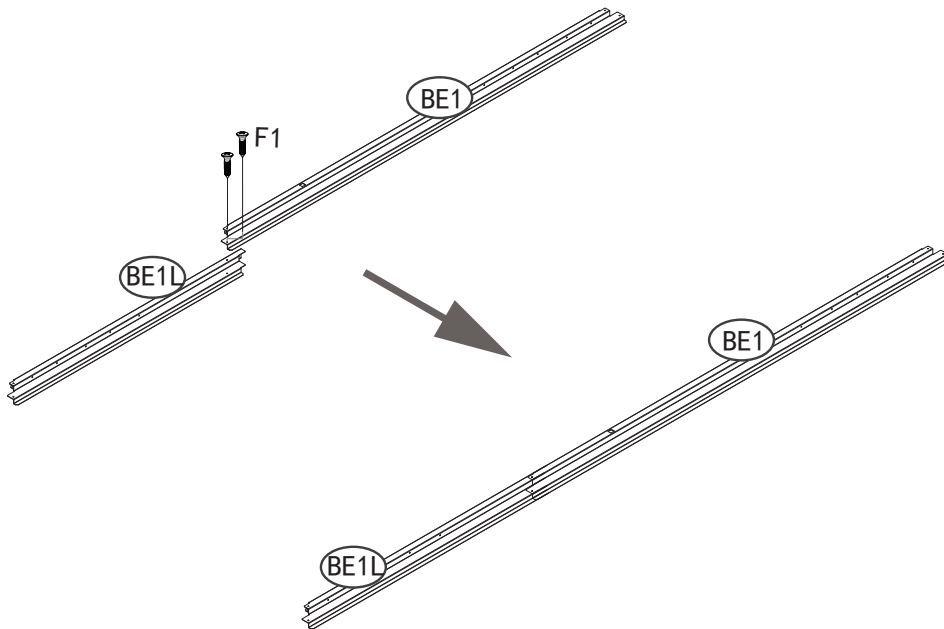
LISTA CZĘŚCI / LIST OF PARTS

NO.	PART	Qty.
A3		2
A4		2
BE1		1
BE1L		1
BE2		1
BE2L		1
BS3		2
BS3L		2
C2		4
C5		4
C4R		2
C4L		2
DLA		1
DRA		1
UE1		1
UE1L		1
UE2		1
UE2R		1
US3		4
ULA		1
UR1		1

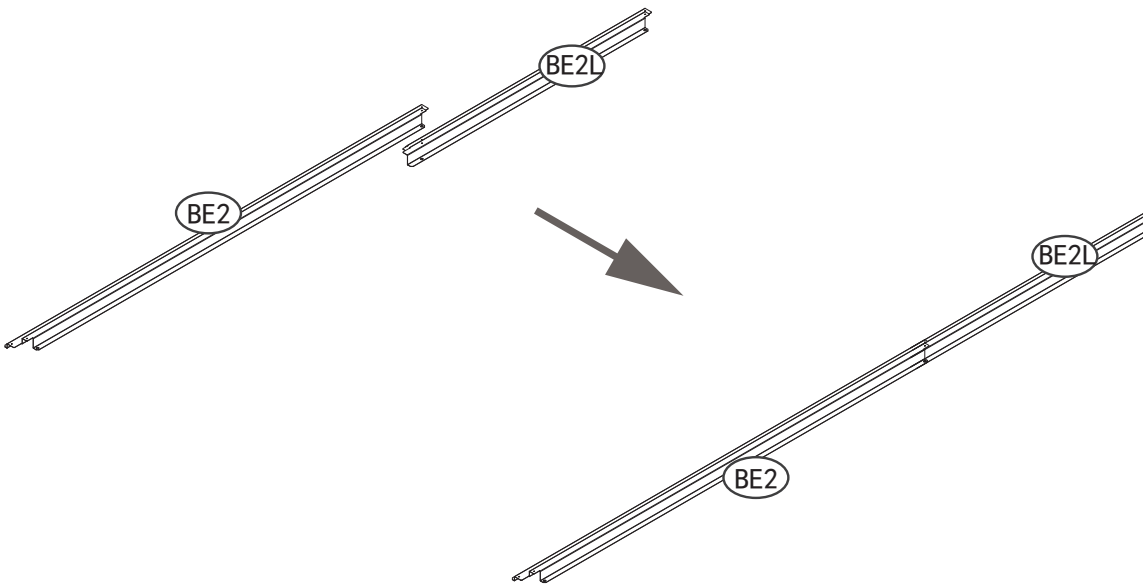
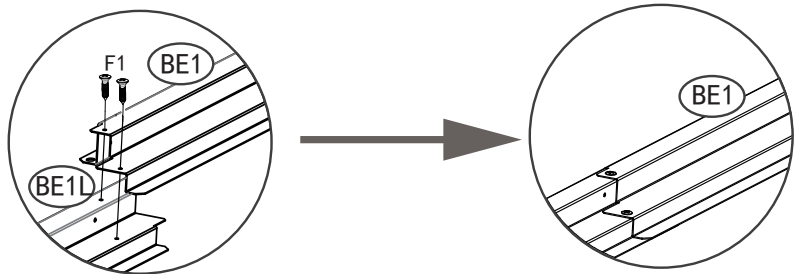
NO.	PART	Qty.
DC		2
V1		50
V2		309
20		4
DG		1

NO.	PART	Qty.
W1A		12
WS2A		4
WS3A		2
PE3		2
PE5		2
PE6		2
PE4		4
M2		4
M2L		4
M13		2
M9		2
M10		2
M11		4
GC		4
GE		2
GS		2
GR		2

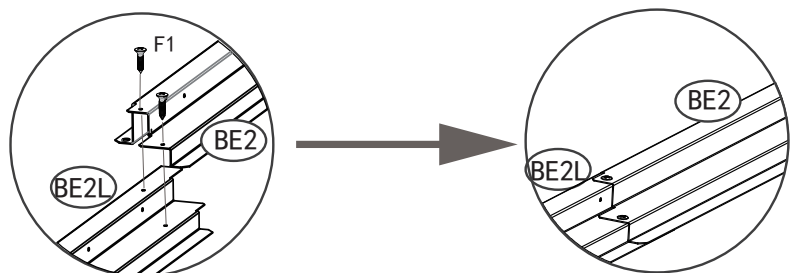
NO.	PART	Qty.
F1		343
F2		44
F3		32
DH		4
DX2		4
F4		5
DF		1

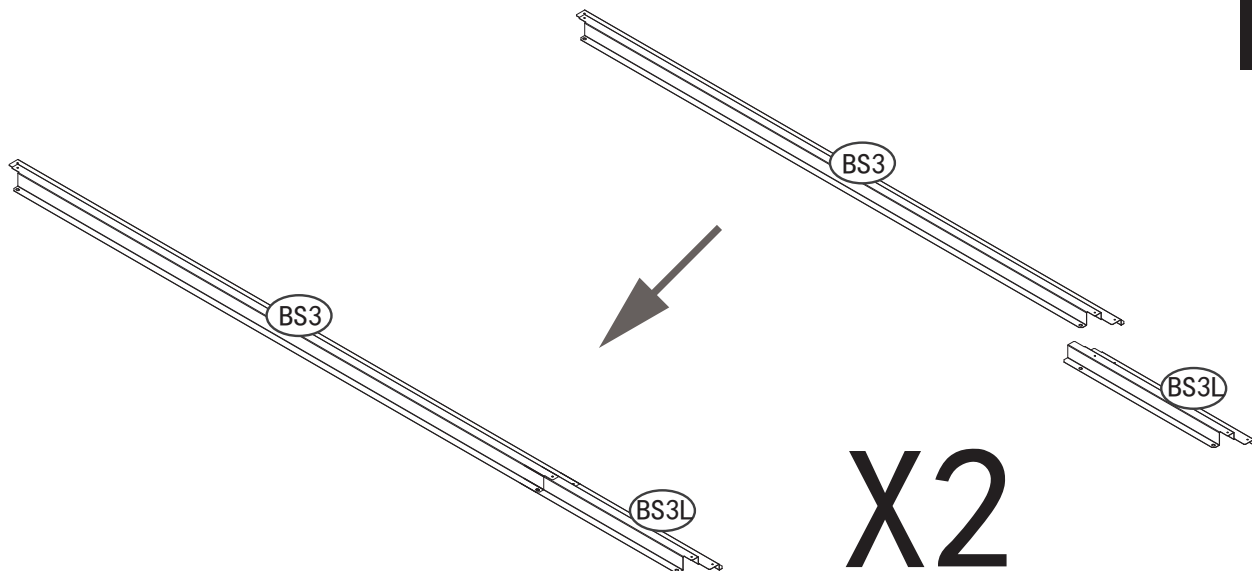


Część /Part	Symbol	Ilość/ Qty
BE1		1
BE1L		1
F1		2

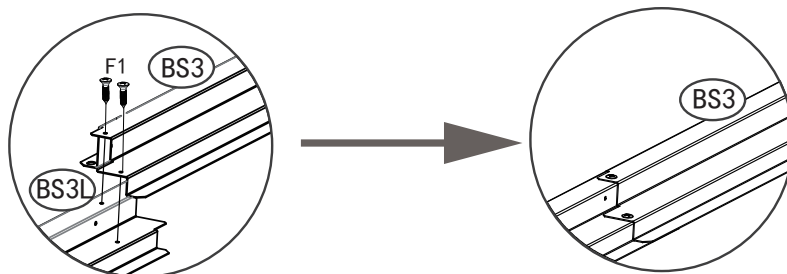


Część /Part	Symbol	Ilość/ Qty
BE2		1
BE2L		1
F1		2

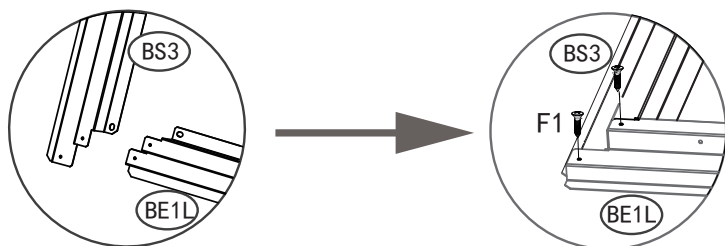
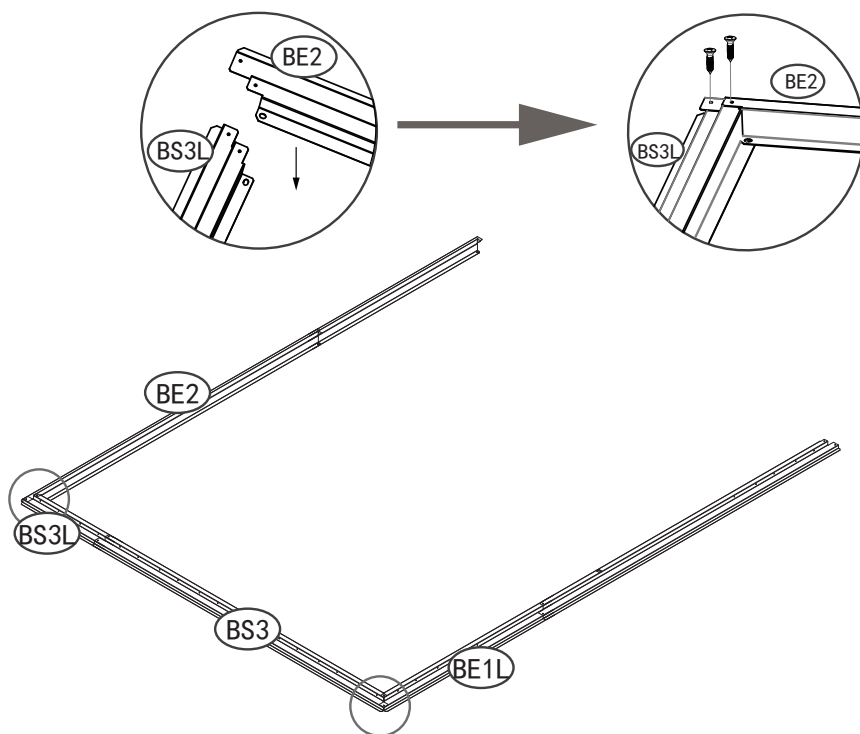




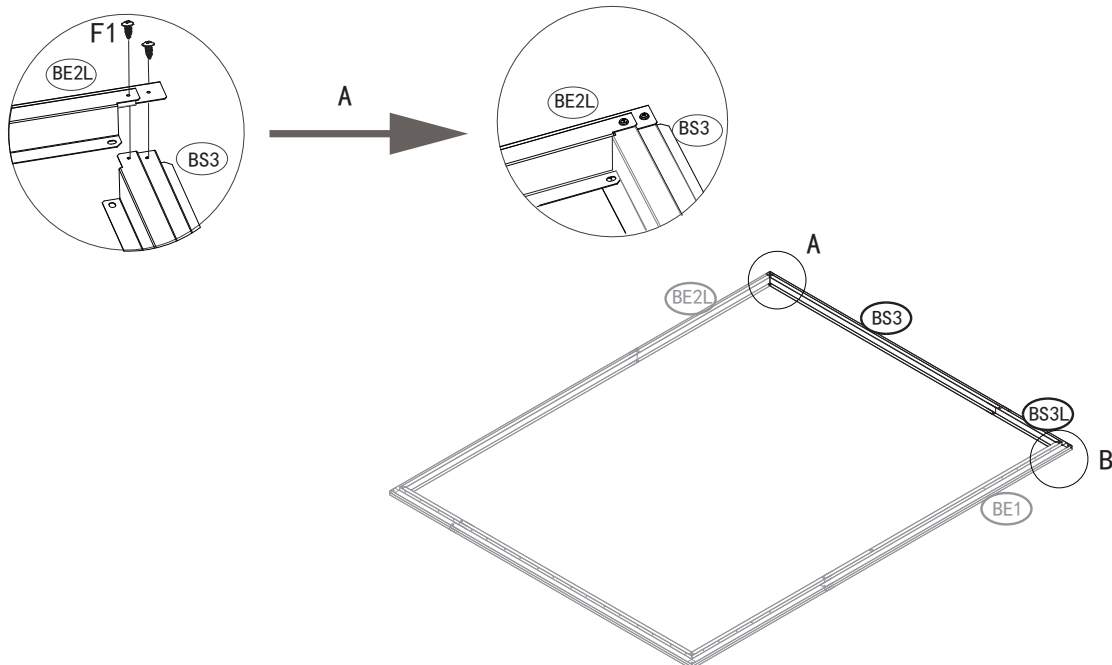
Część /Part	Symbol	Ilość/ Qty
BS3		2
BS3L		2
F1		4




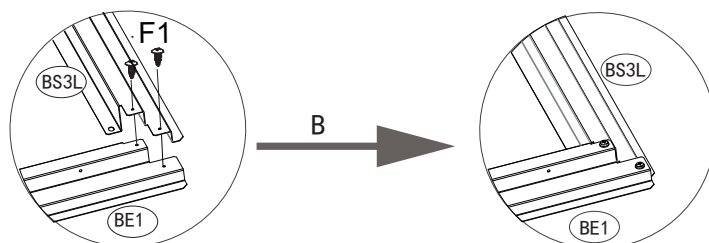
Część /Part	Symbol	Ilość/ Qty
F1		4








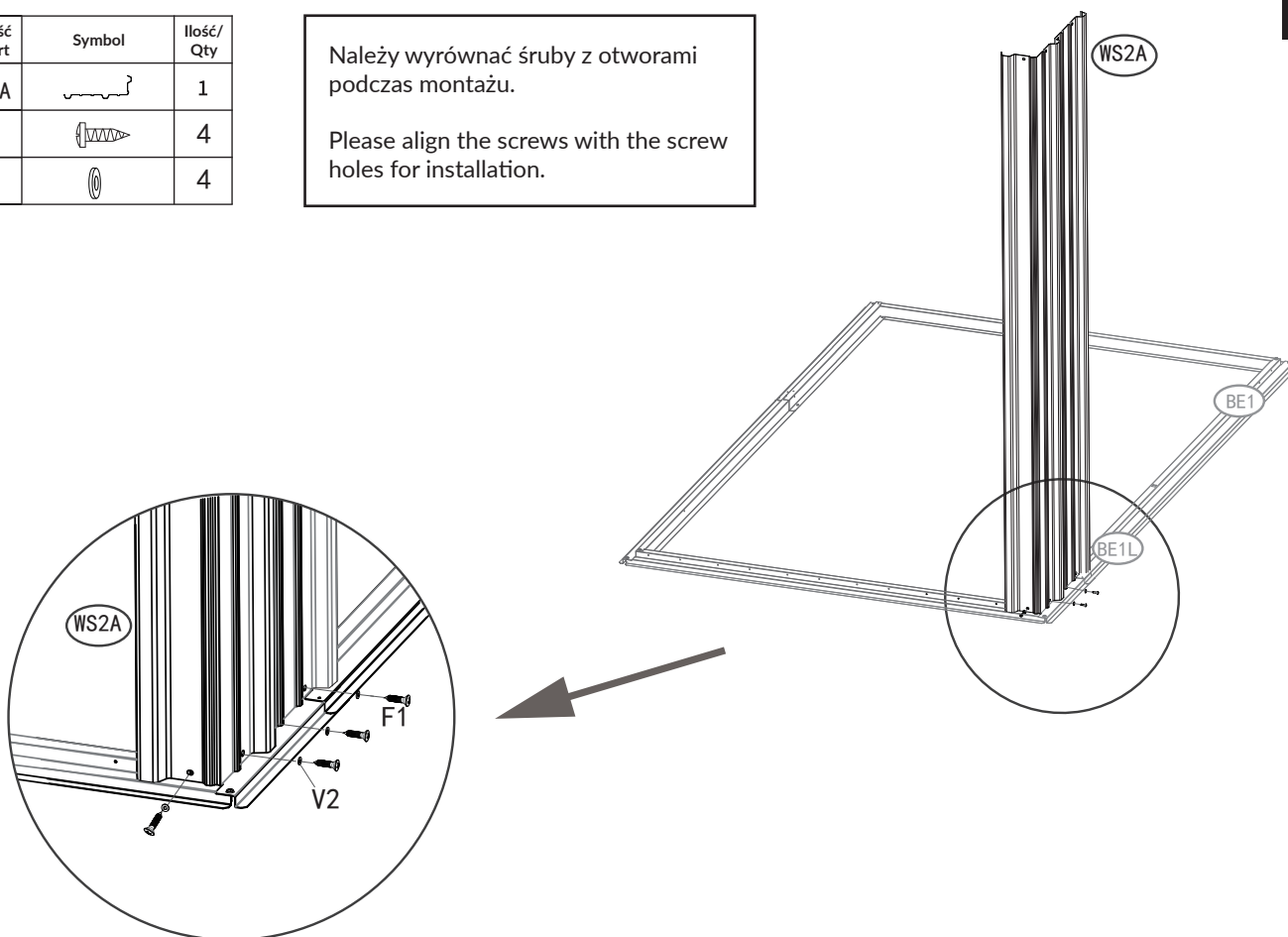


Część /Part	Symbol	Ilość / Qty
F1		4

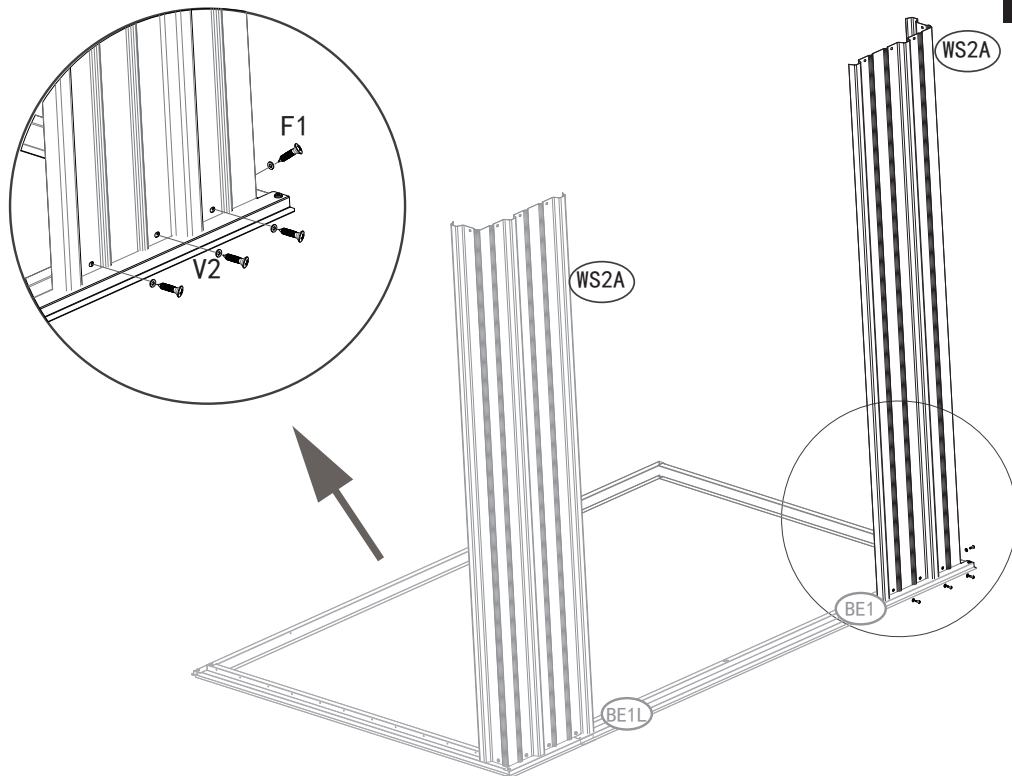


Część /Part	Symbol	Ilość / Qty
WS2A		1
F1		4
V2		4

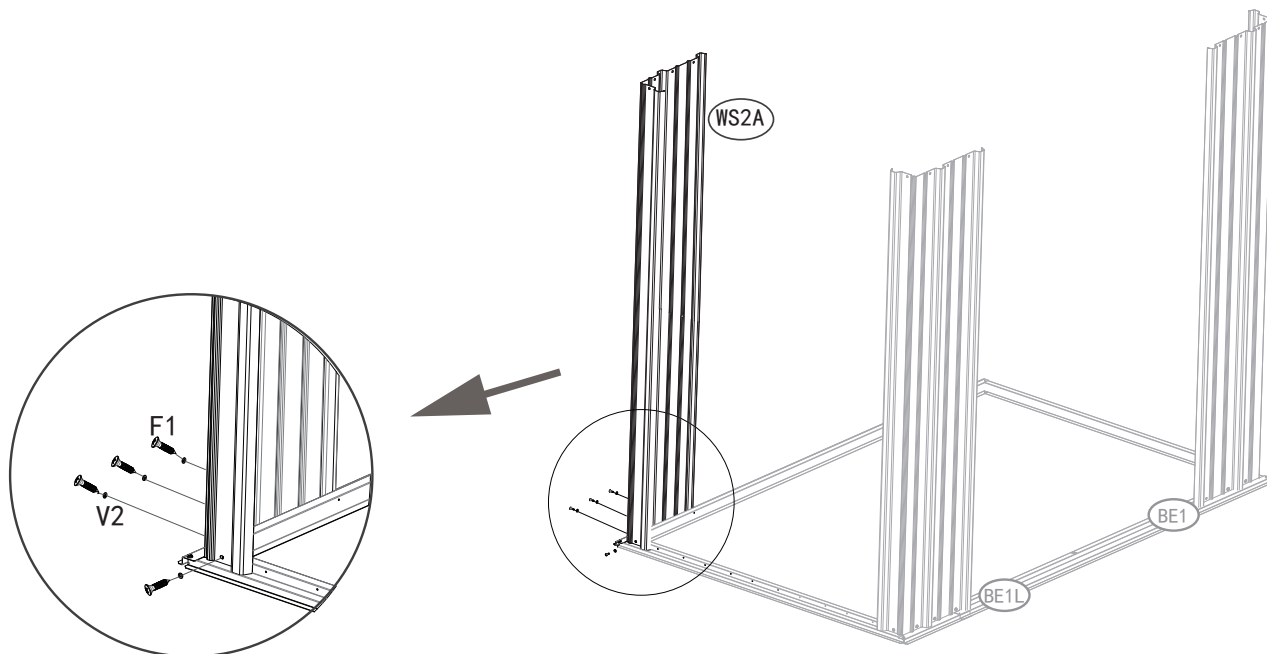
Należy wyrównać śruby z otworami podczas montażu.  
Please align the screws with the screw holes for installation.



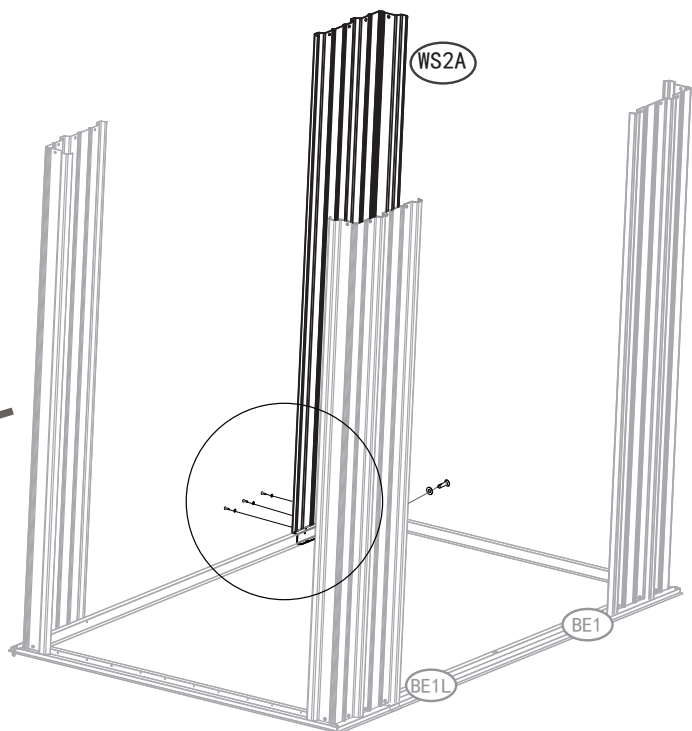
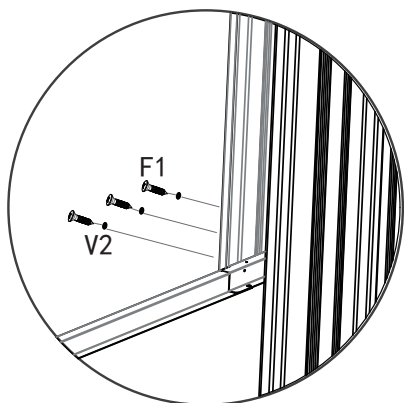
Część /Part	Symbol	Ilość/ Qty
WS2A		1
F1		4
V2		4



Część /Part	Symbol	Ilość/ Qty
WS2A		1
F1		4
V2		4

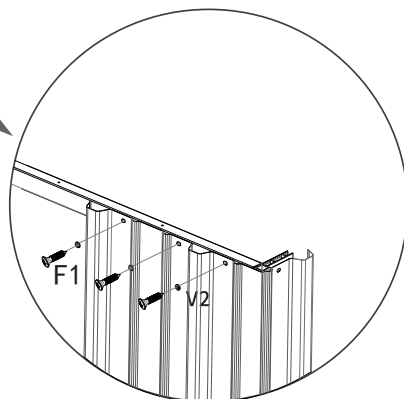
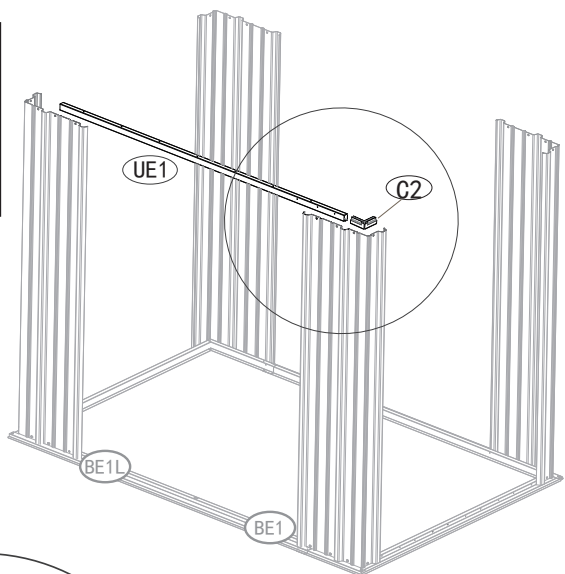
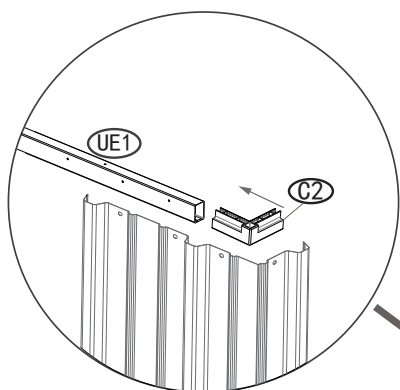







Część /Part	Symbol	Ilość/ Qty
WS2A		1
F1		4
V2		4

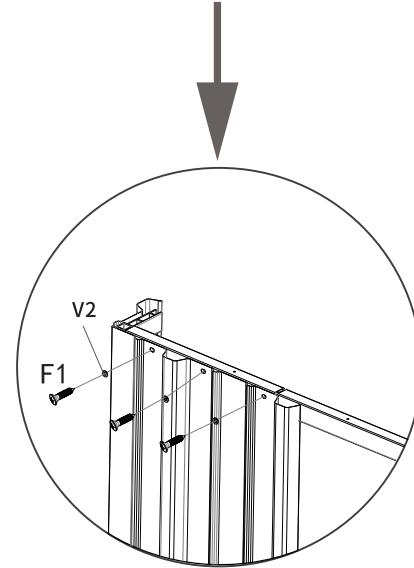
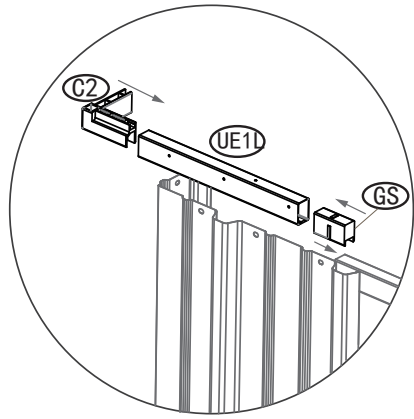
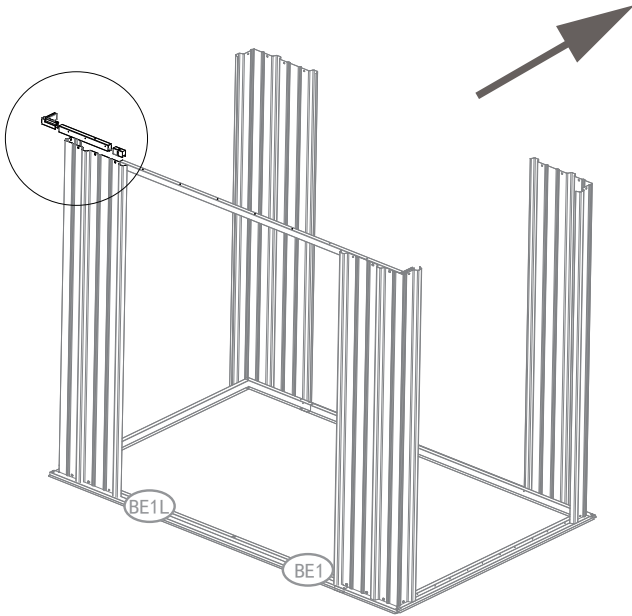






Część /Part	Symbol	Ilość/ Qty
UE1		1
C2		1
F1		3
V2		3

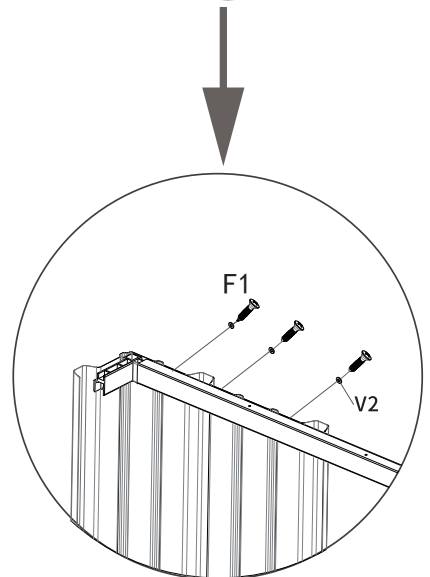
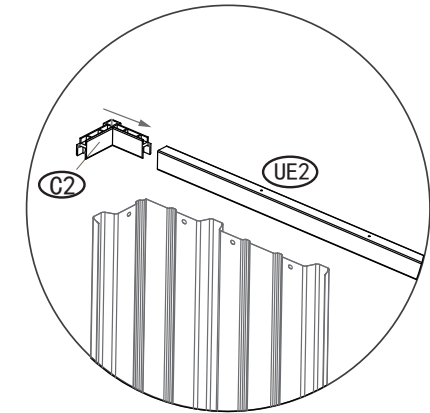
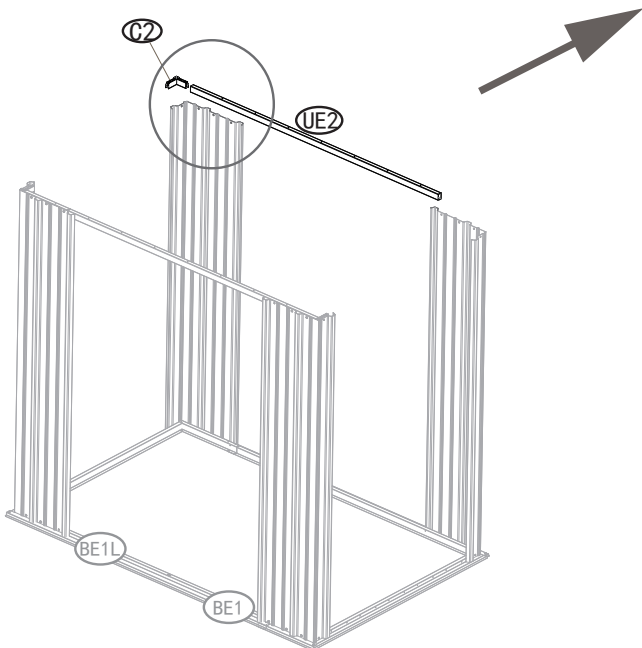
Zwróć uwagę na prawidłowy kierunek podczas montażu.  
Pay attention to distinguishing the direction when installing.




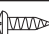



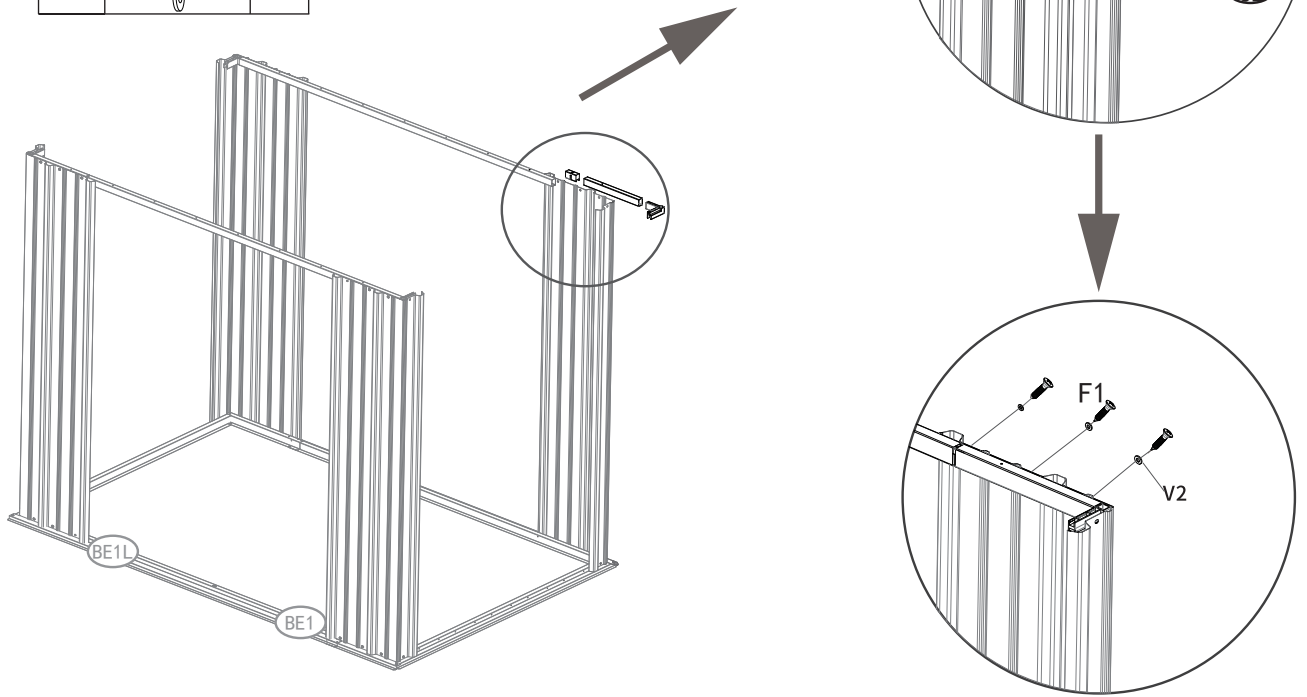
Część /Part	Symbol	Ilość/ Qty
UE1L		1
G2		1
GS		1
F1		3
V2		3




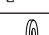


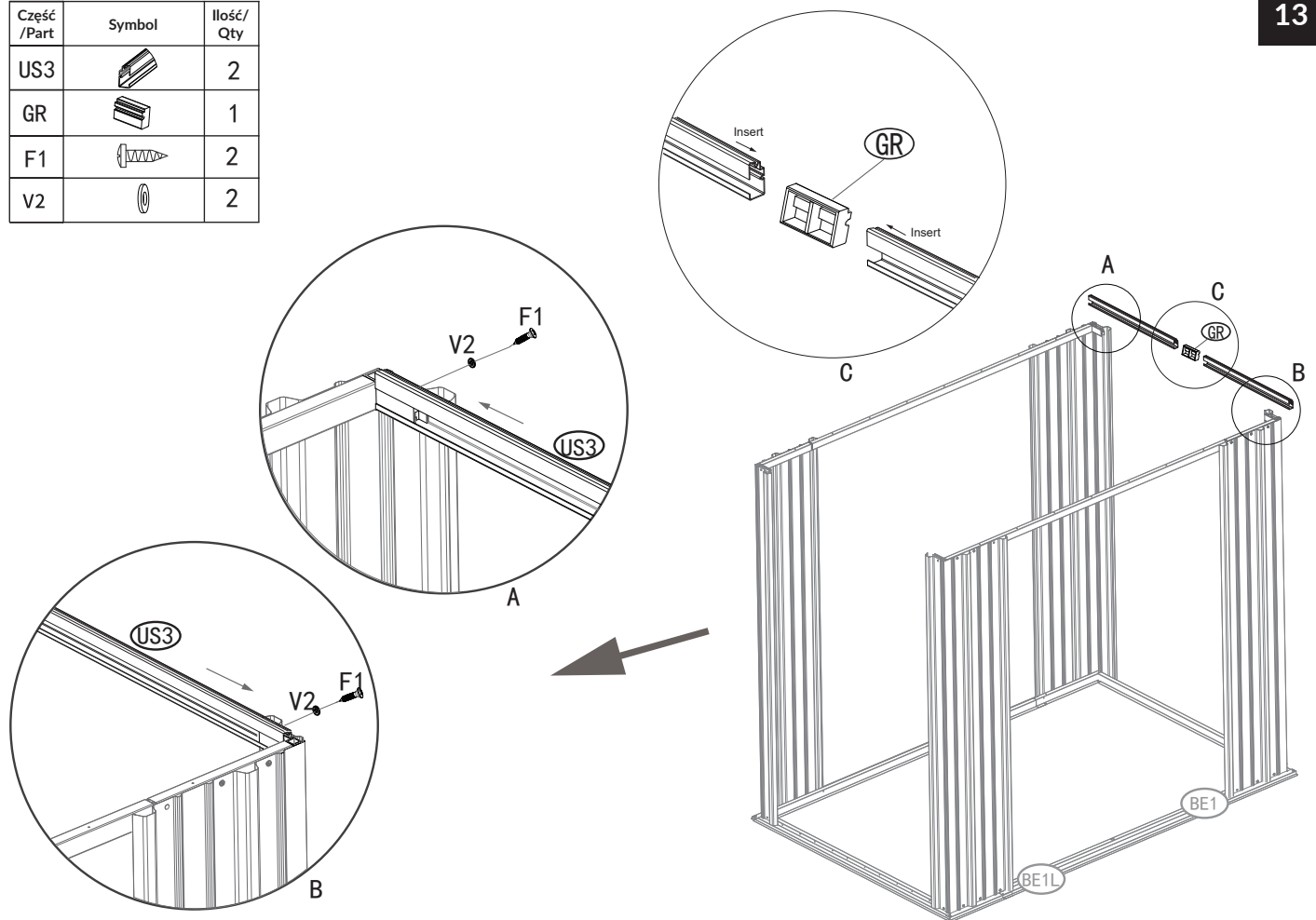
Część /Part	Symbol	Ilość/ Qty
UE2		1
G2		1
F1		3
V2		3



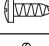
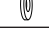


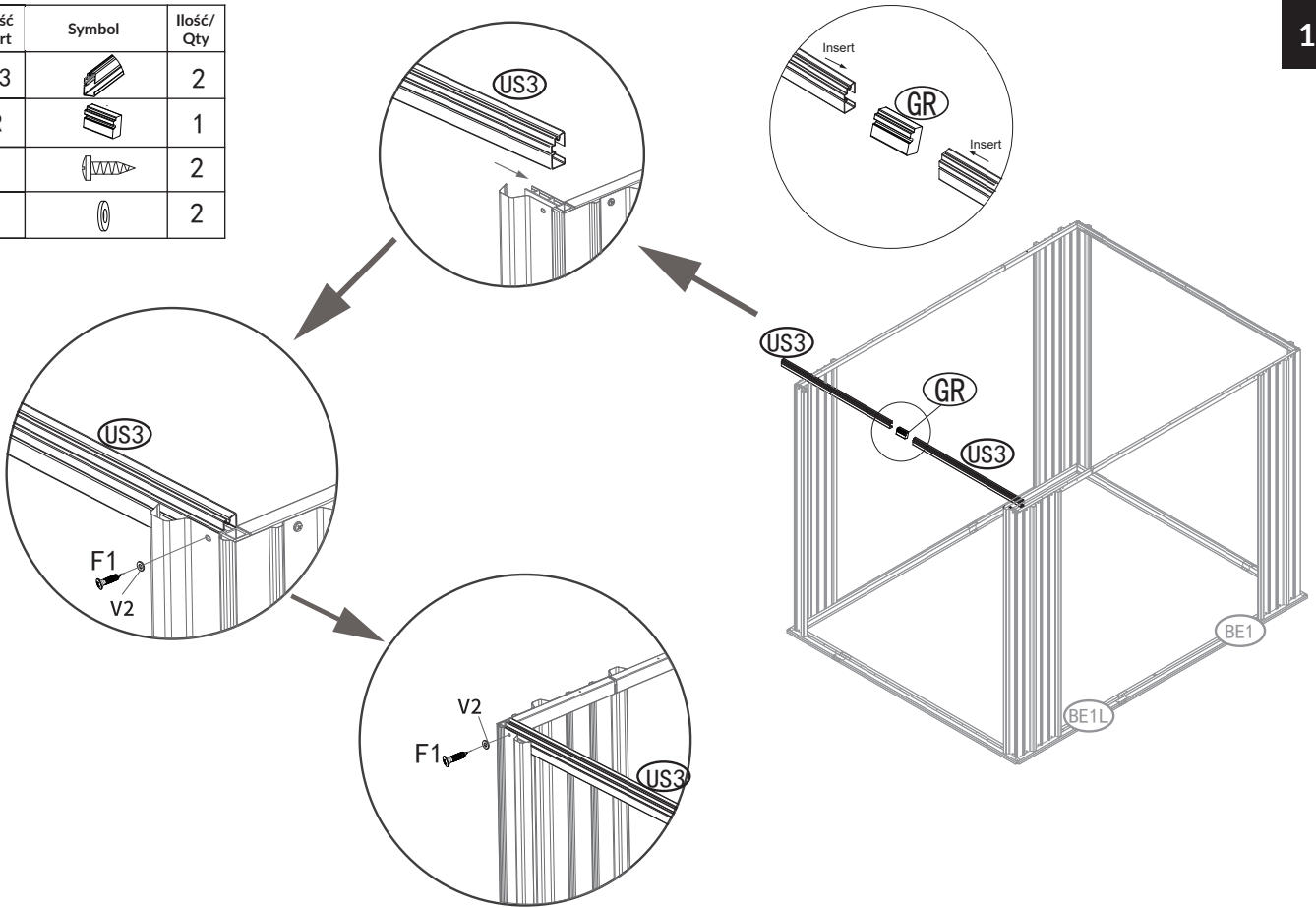
Część /Part	Symbol	Ilość/ Qty
UE2R		1
C2		1
GS		1
F1		3
V2		3


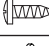
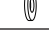


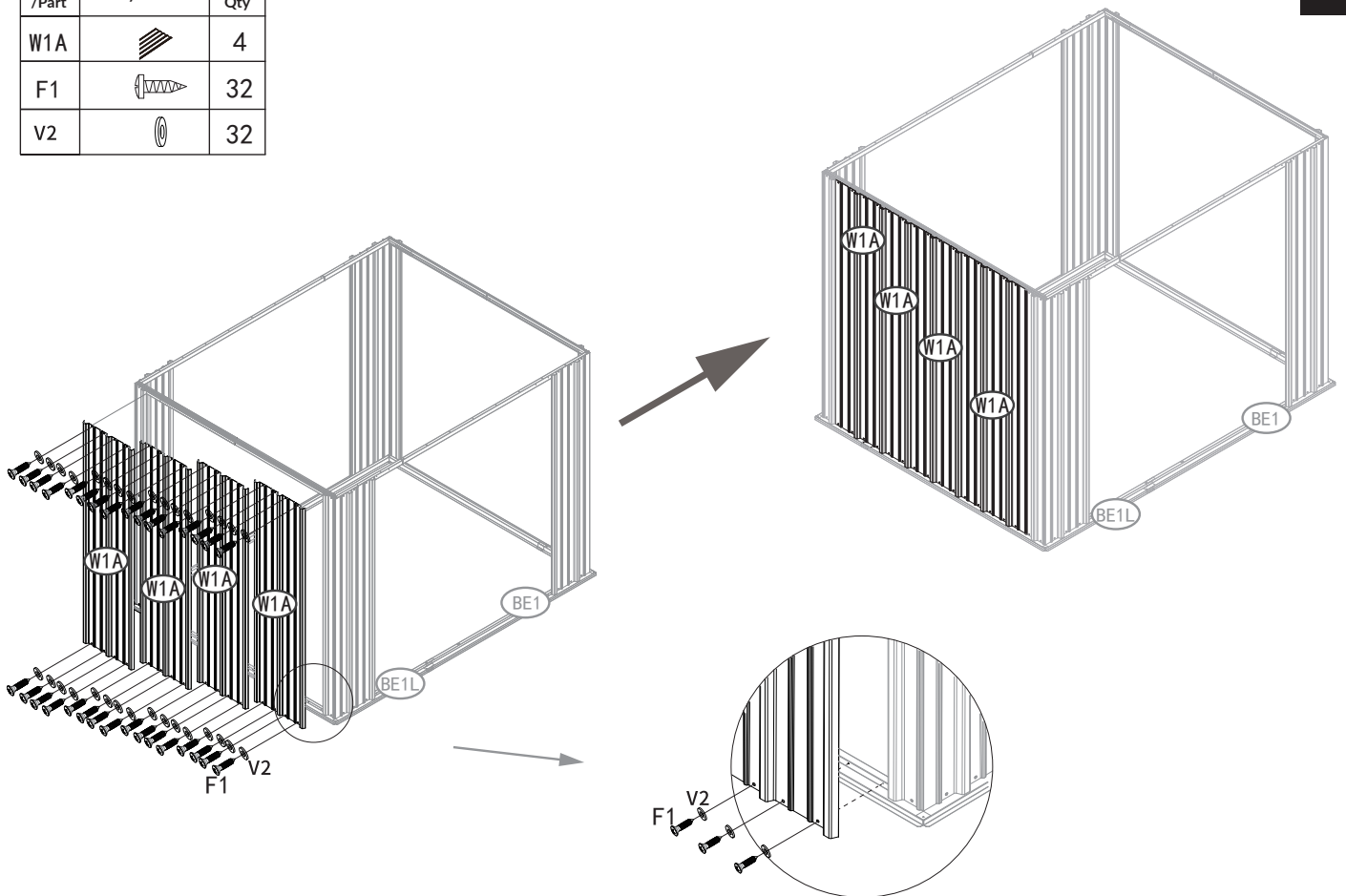
Część /Part	Symbol	Ilość/ Qty
US3		2
GR		1
F1		2
V2		2






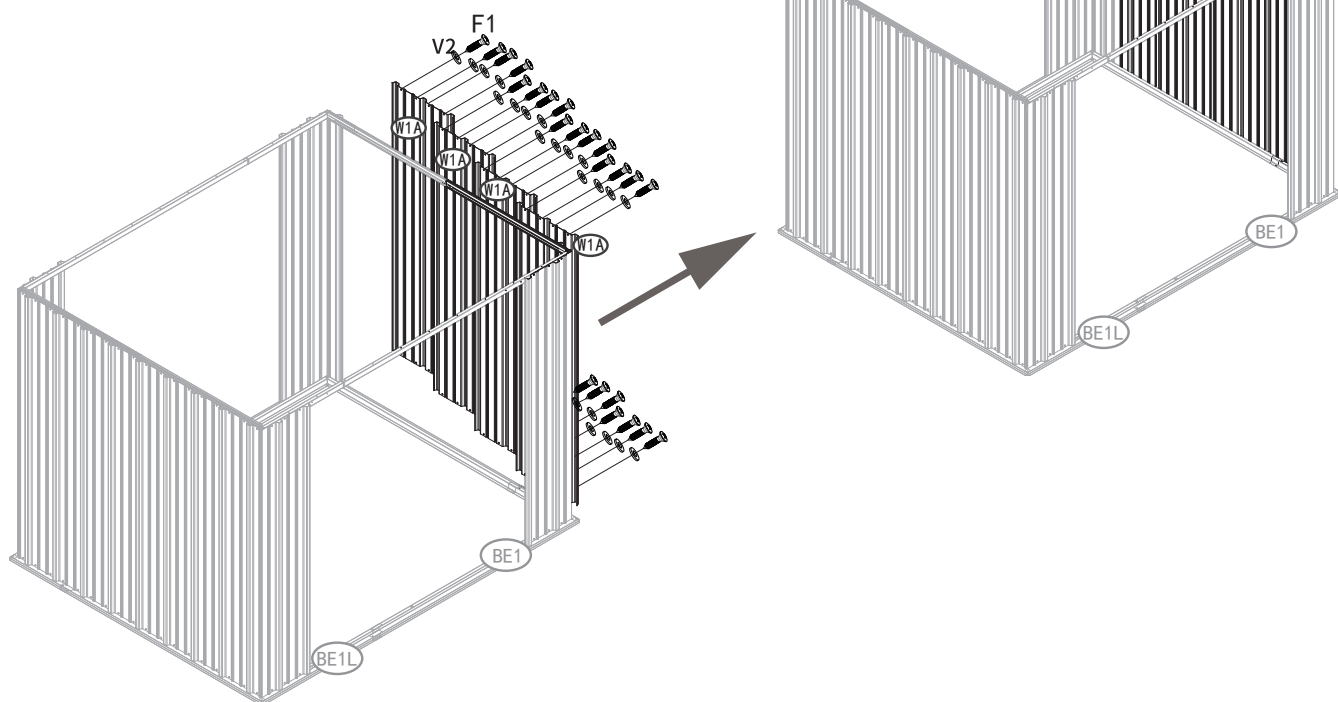
Część /Part	Symbol	Ilość/ Qty
US3		2
GR		1
F1		2
V2		2






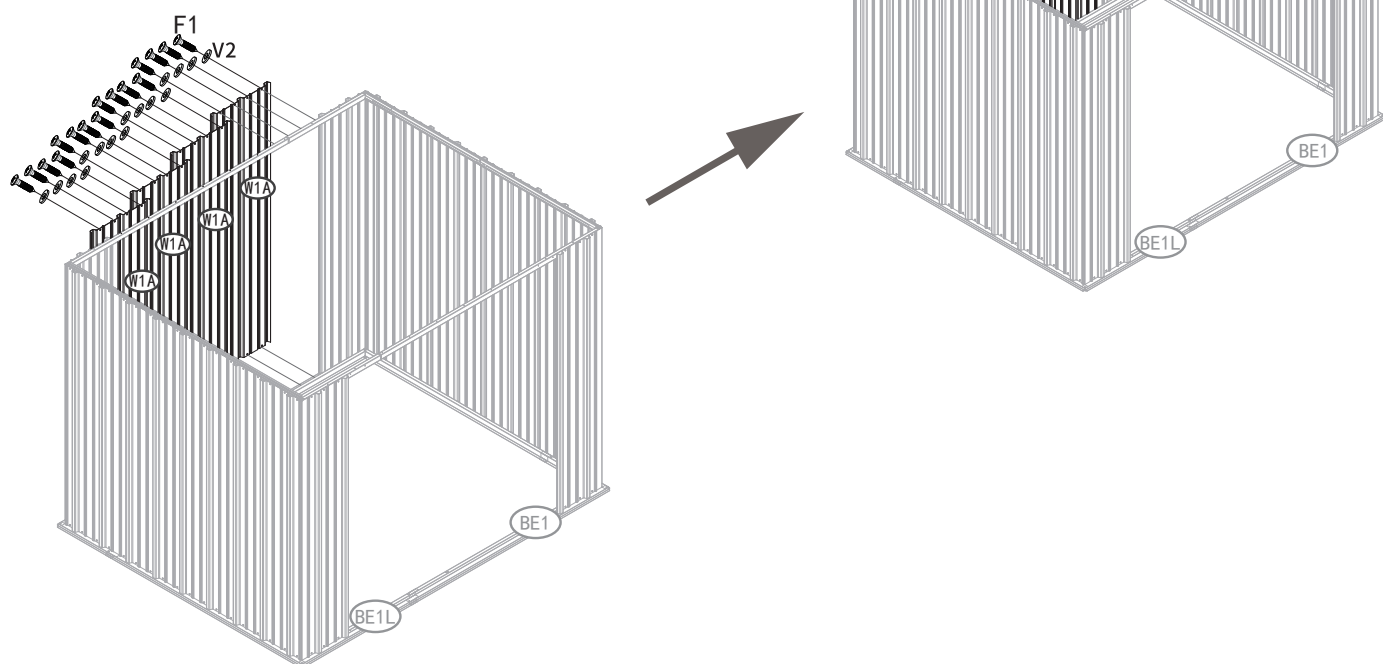
Część /Part	Symbol	Ilość/ Qty
W1A		4
F1		32
V2		32



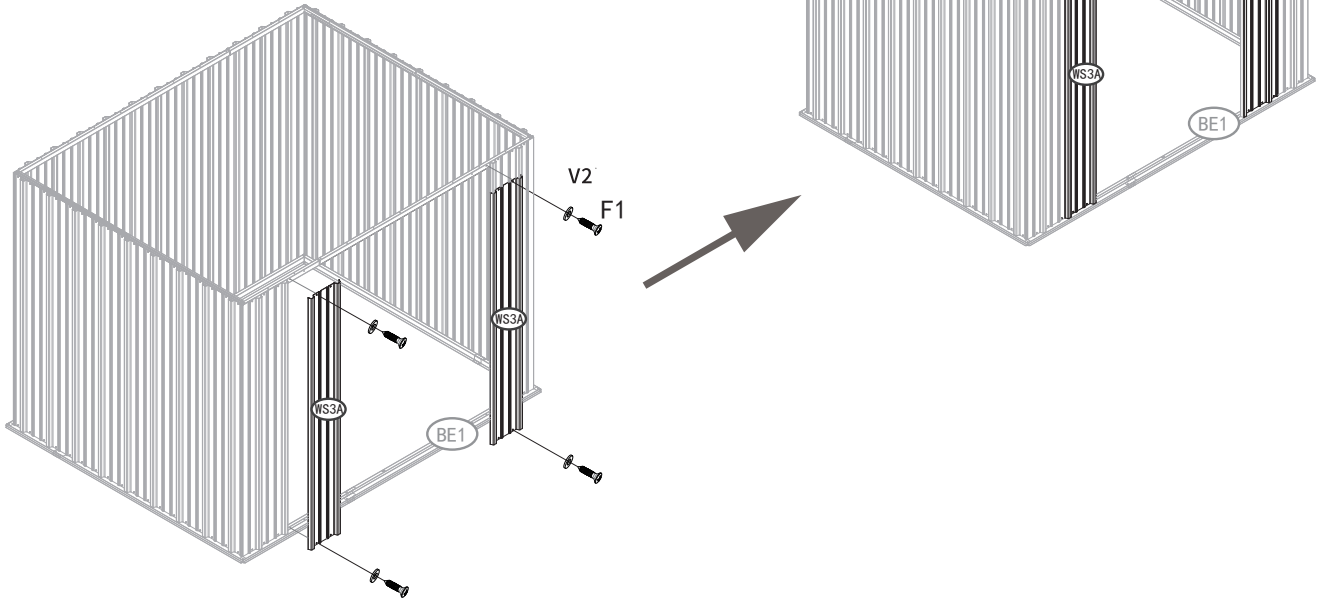
Część /Part	Symbol	Ilość/ Qty
W1A		4
F1		32
V2		32



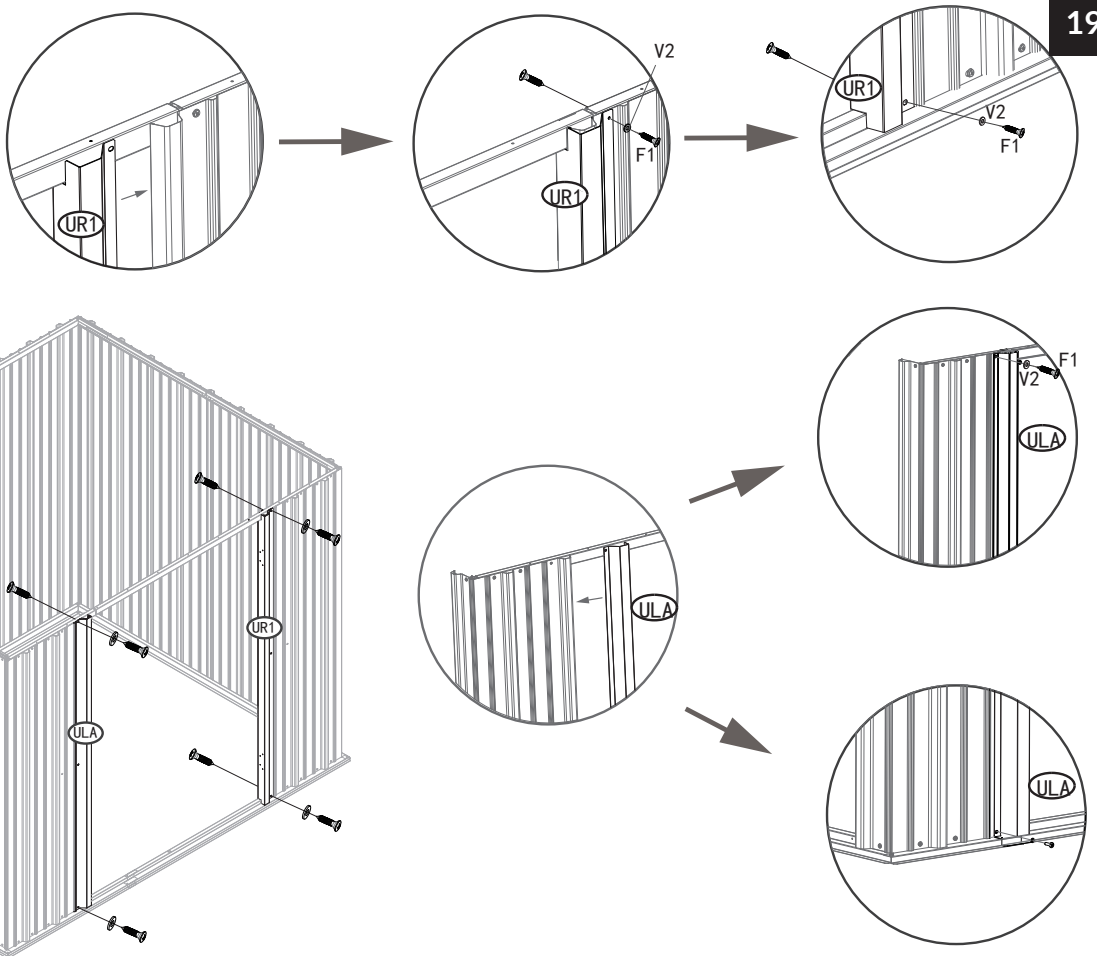
Część /Part	Symbol	Ilość/ Qty
W1A		4
F1		32
V2		32



Część /Part	Symbol	Ilość/ Qty
WS3A		2
F1		4
V2		4

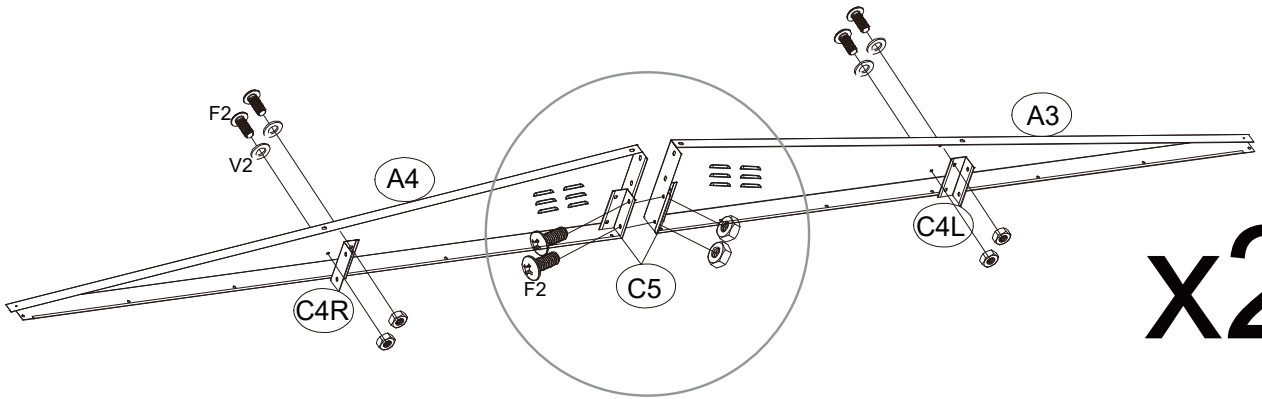
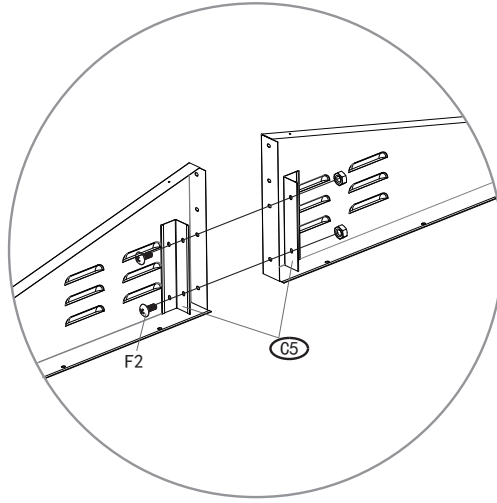


Część /Part	Symbol	Ilość/ Qty
ULA		1
UR1		1
F1		8
V2		4

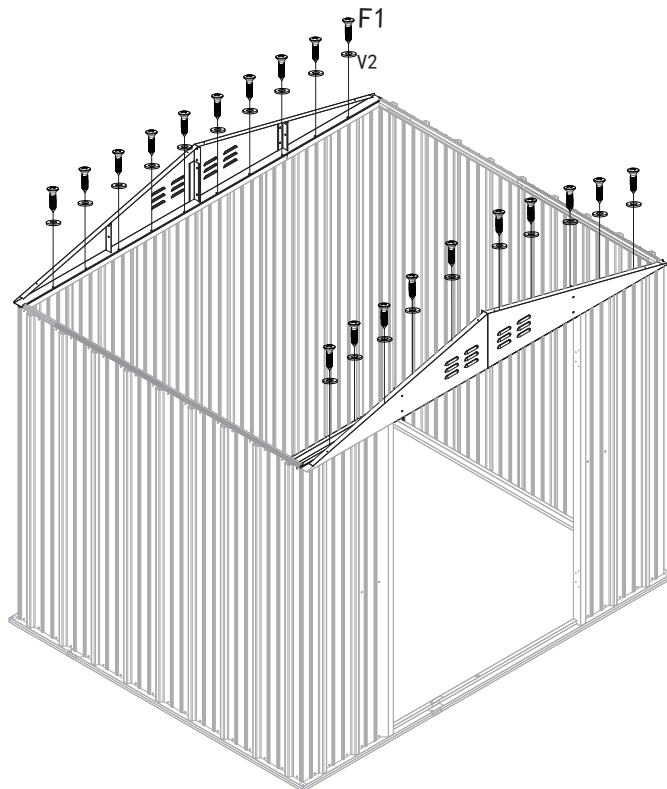







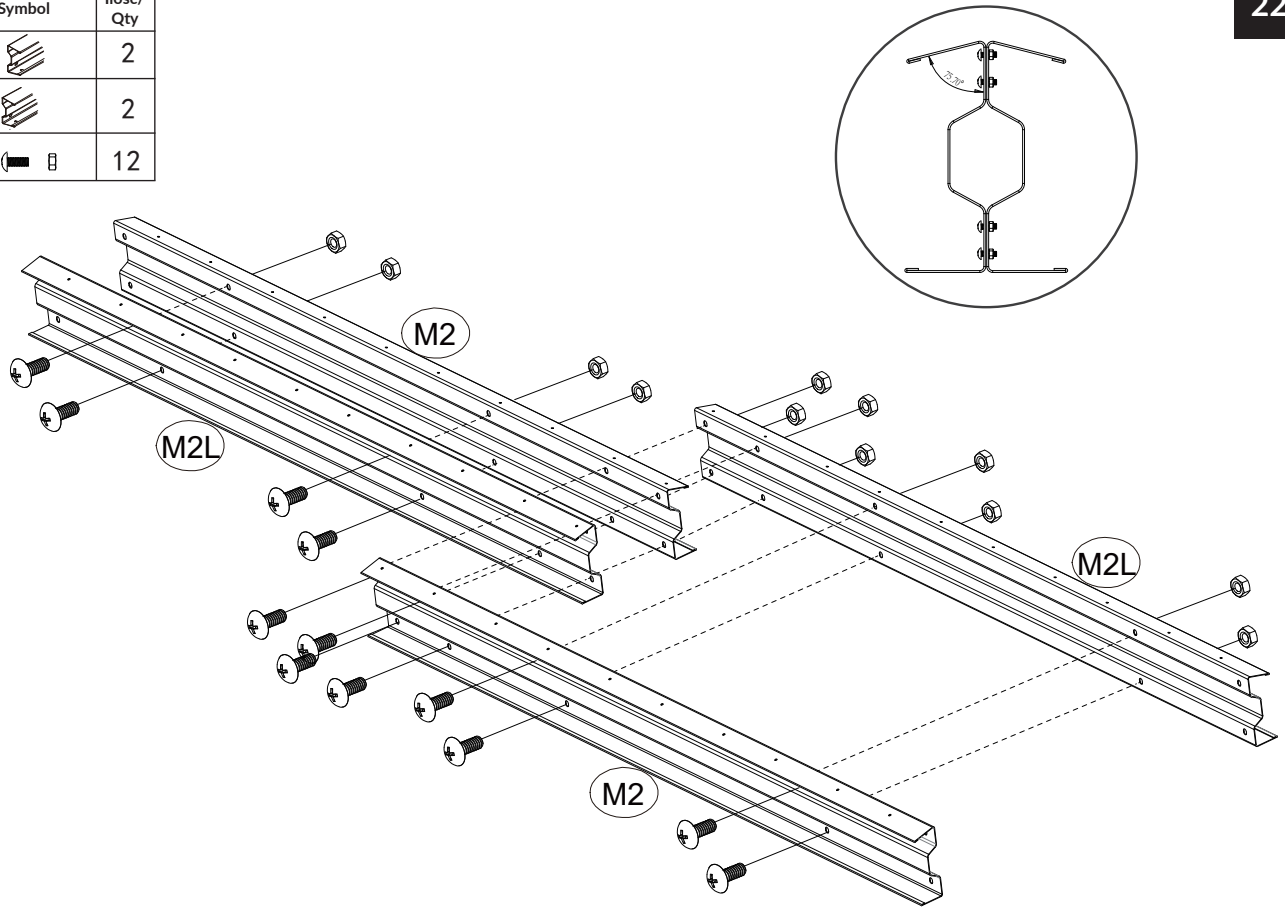
Część /Part	Symbol	Ilość/ Qty
A3		2
A4		2
C4L		2
C4R		2
C5		4
F2		12
V2		4




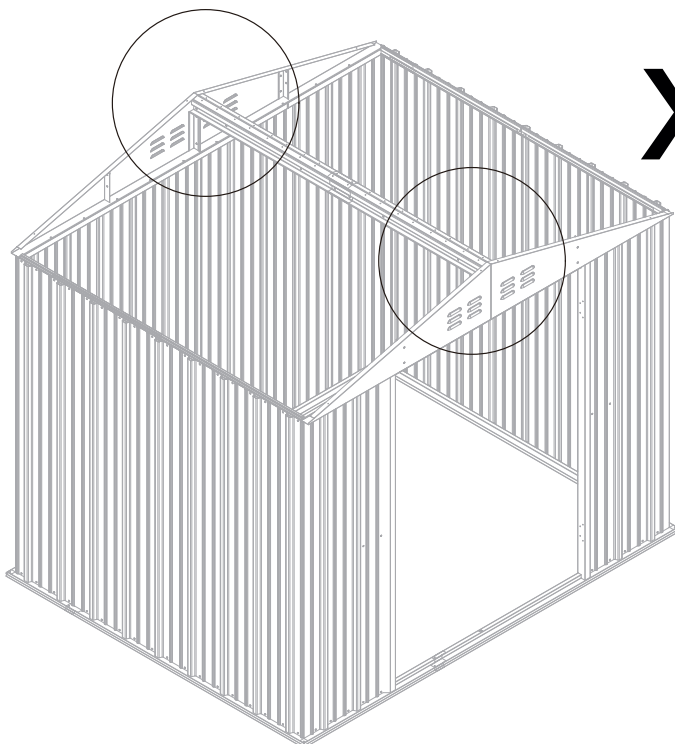
Część /Part	Symbol	Ilość/ Qty
F1		20
V2		20



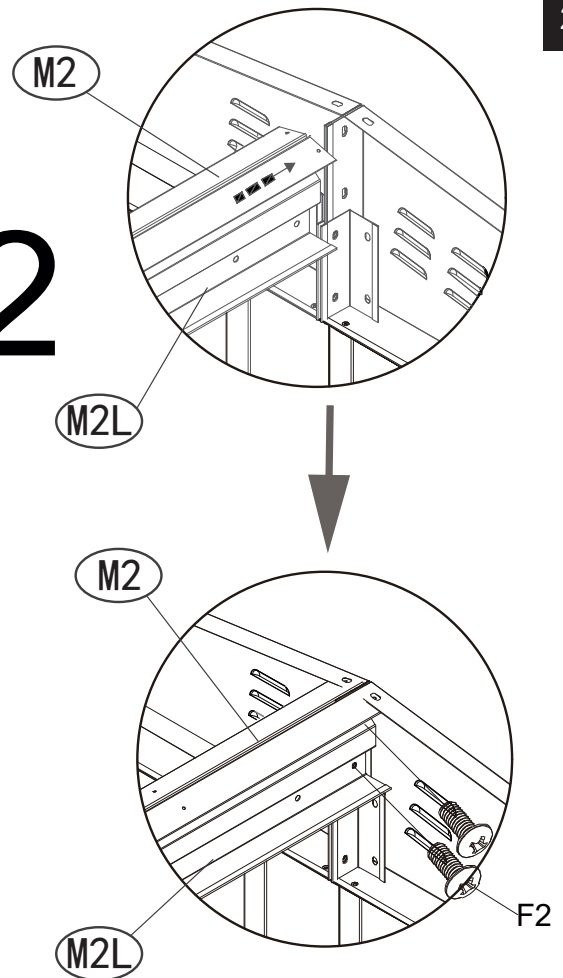
Część /Part	Symbol	Ilość/ Qty
M2		2
M2L		2
F2		12



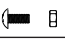


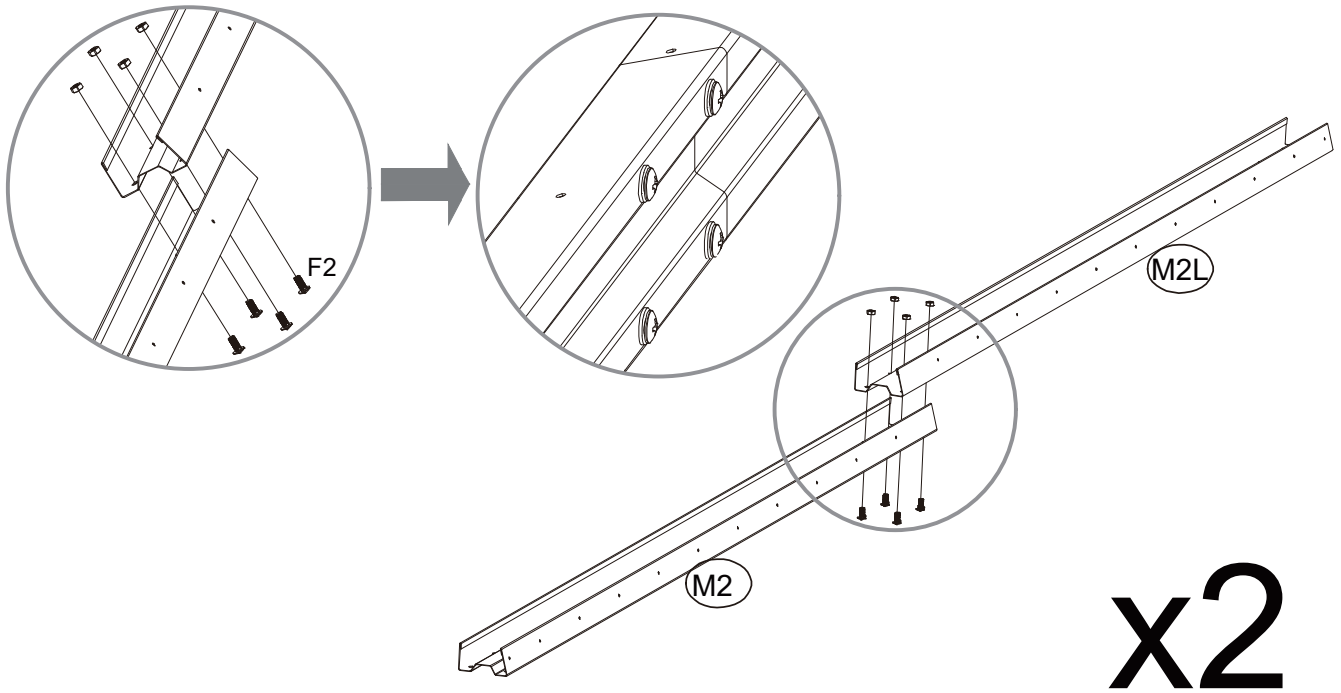
Część /Part	Symbol	Ilość/ Qty
F2		4



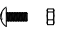


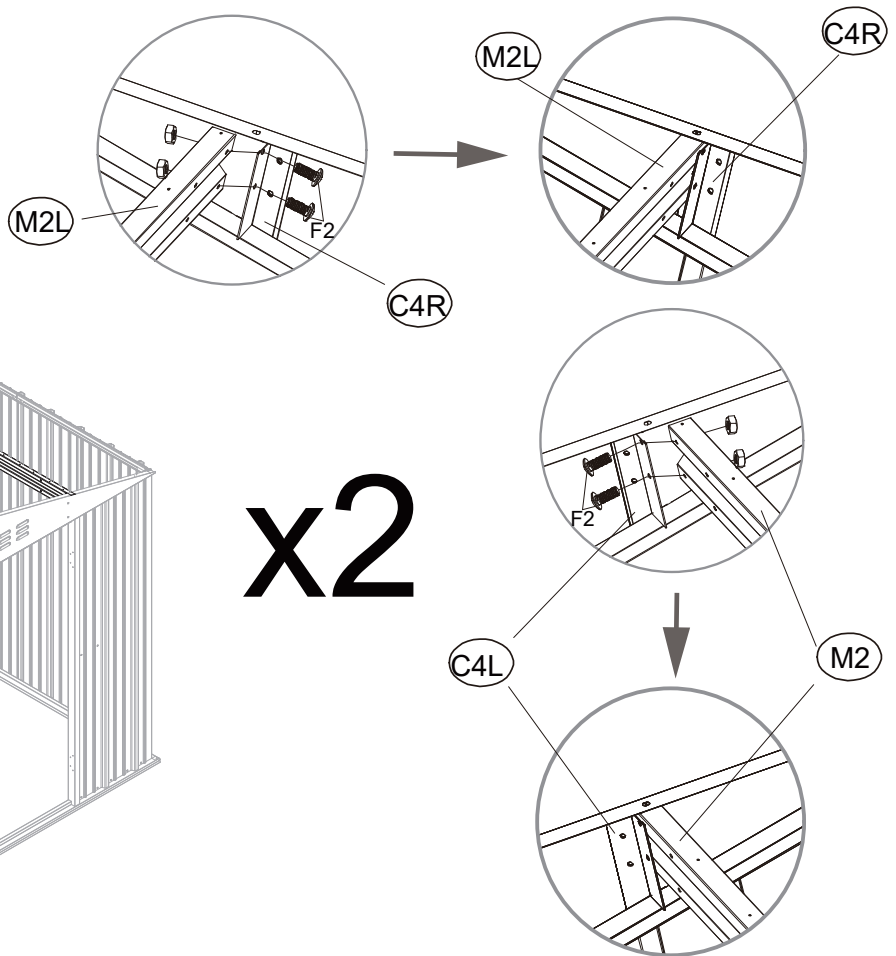
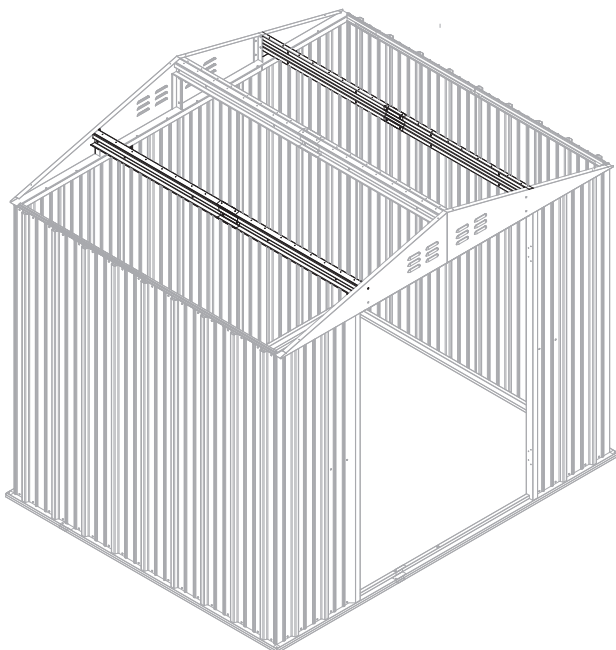
x2



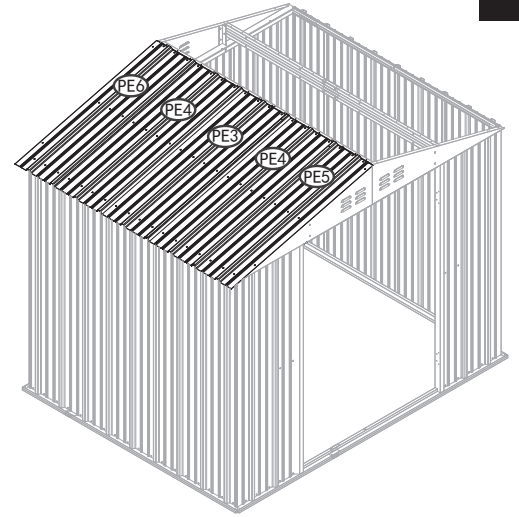
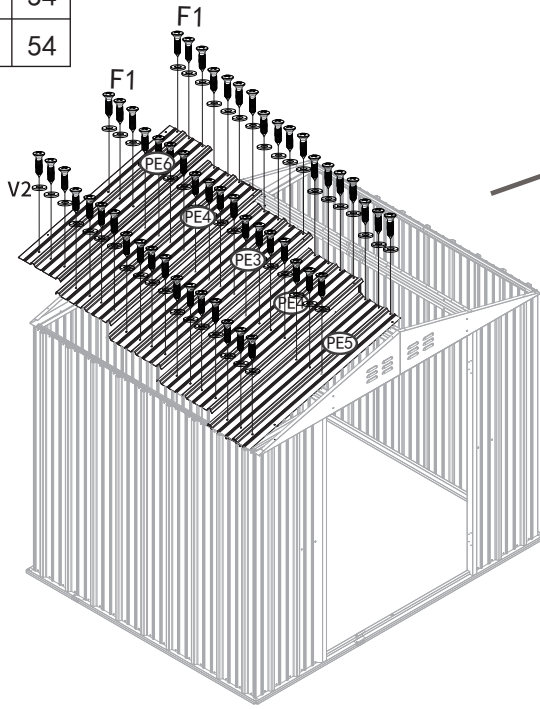
Część /Part	Symbol	Ilość/ Qty
M2		2
M2L		2
F2		8



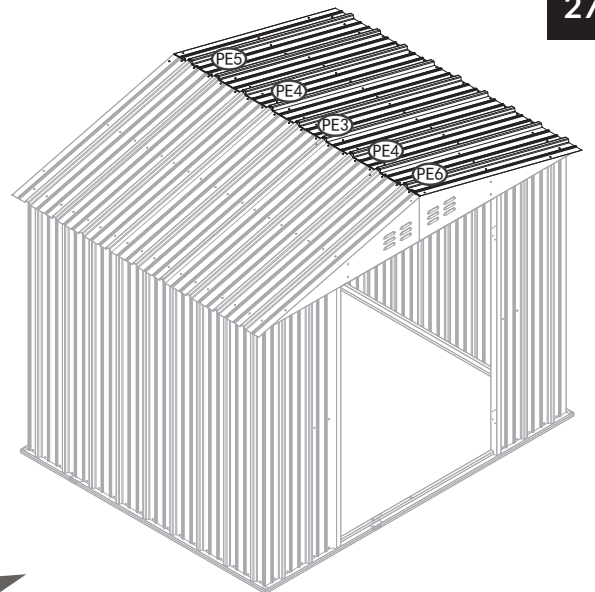
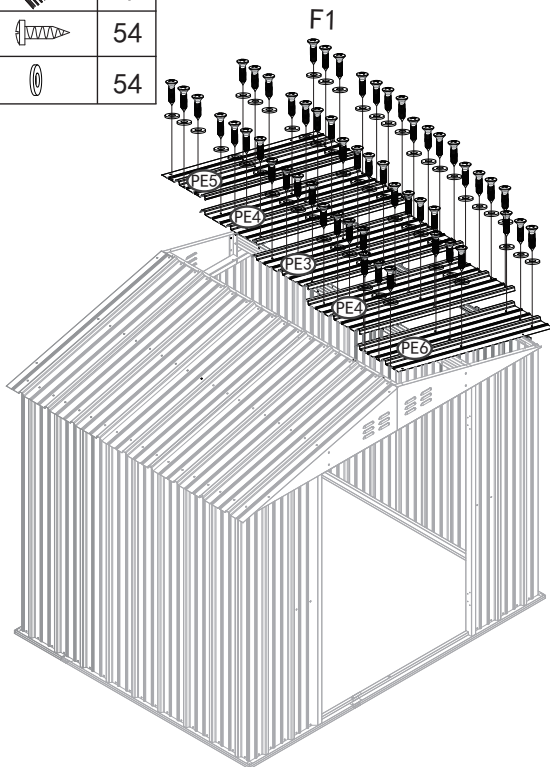
Część /Part	Symbol	Ilość/ Qty
M2		2
M2L		2
F2		8




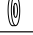


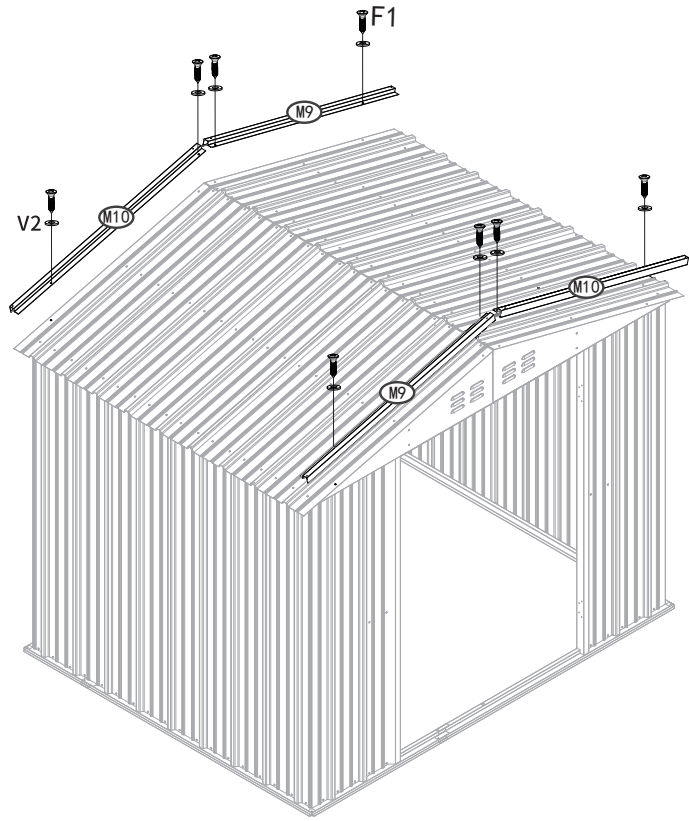
Część /Part	Symbol	Ilość/ Qty
PE3		1
PE4		2
PE5		1
PE6		1
F1		54
V2		54






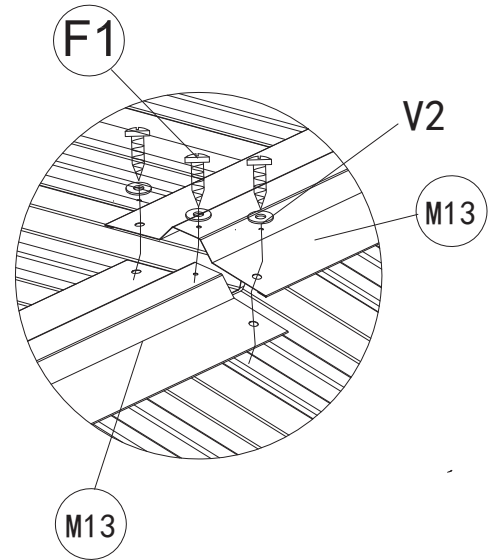
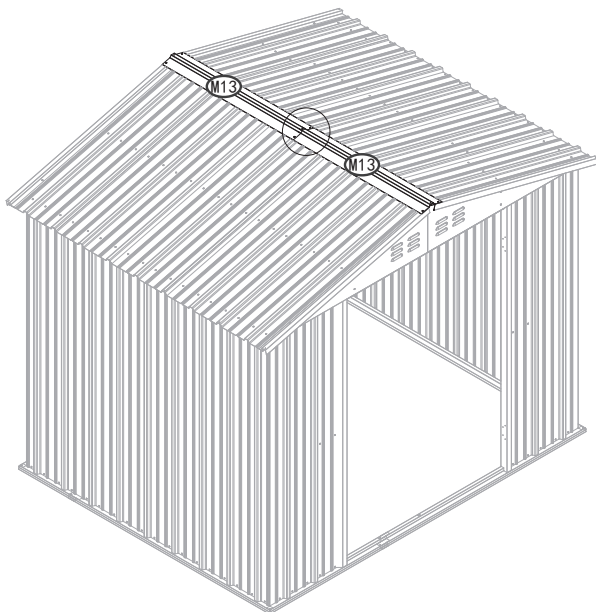
Część /Part	Symbol	Ilość/ Qty
PE3		1
PE4		2
PE5		1
PE6		1
F1		54
V2		54


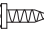


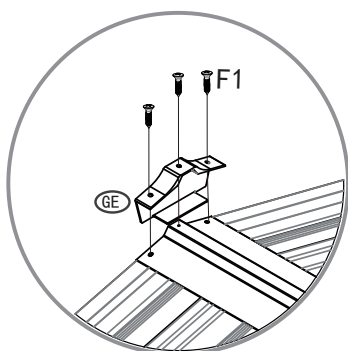
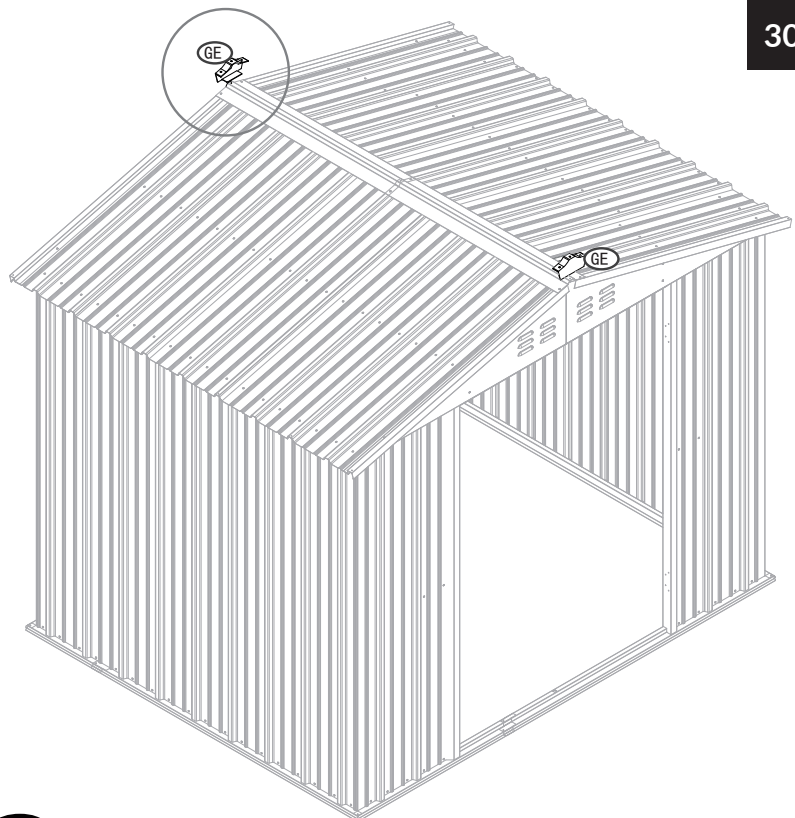
Część /Part	Symbol	Ilość/ Qty
M9		2
M10		2
F1		8
V2		8






Część /Part	Symbol	Ilość/ Qty
M13		2
F1		3
V2		3

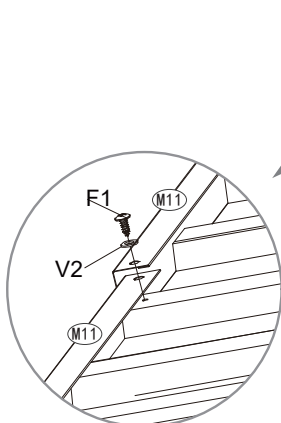
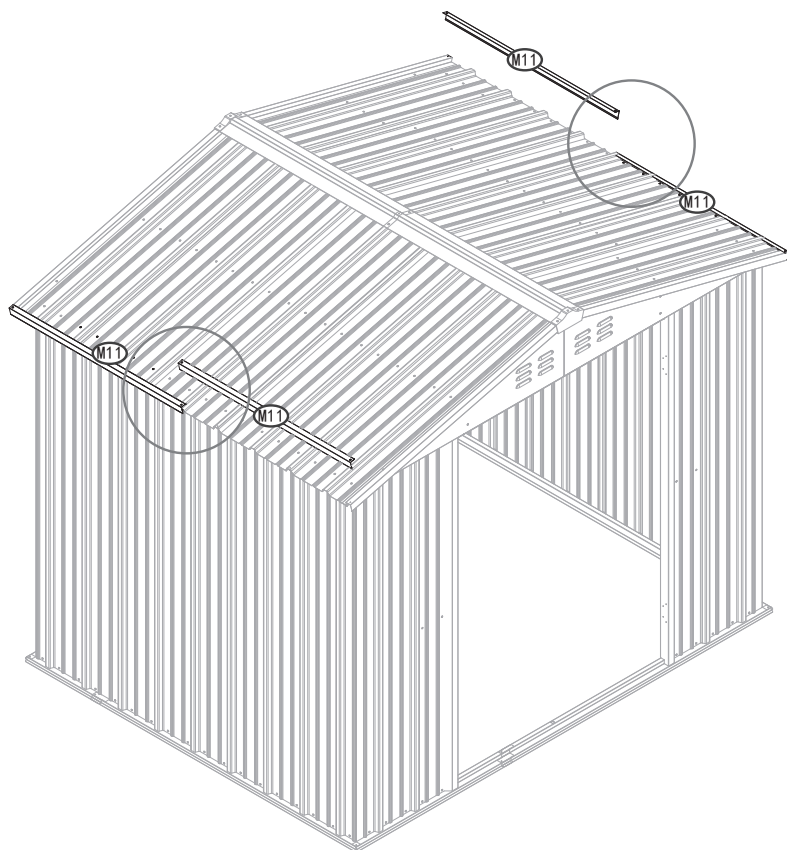


Część /Part	Symbol	Ilość/ Qty
GE		2
F1		6



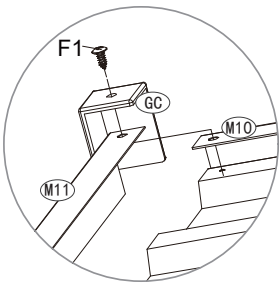
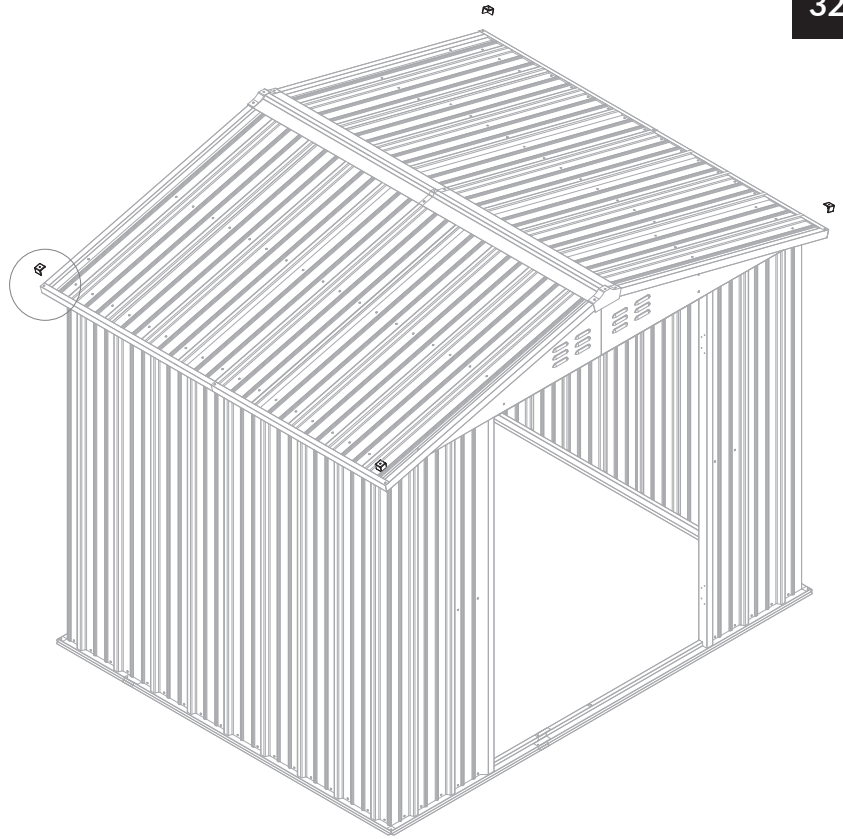
x2

Część /Part	Symbol	Ilość/ Qty
M11		4
F1		2
V2		2

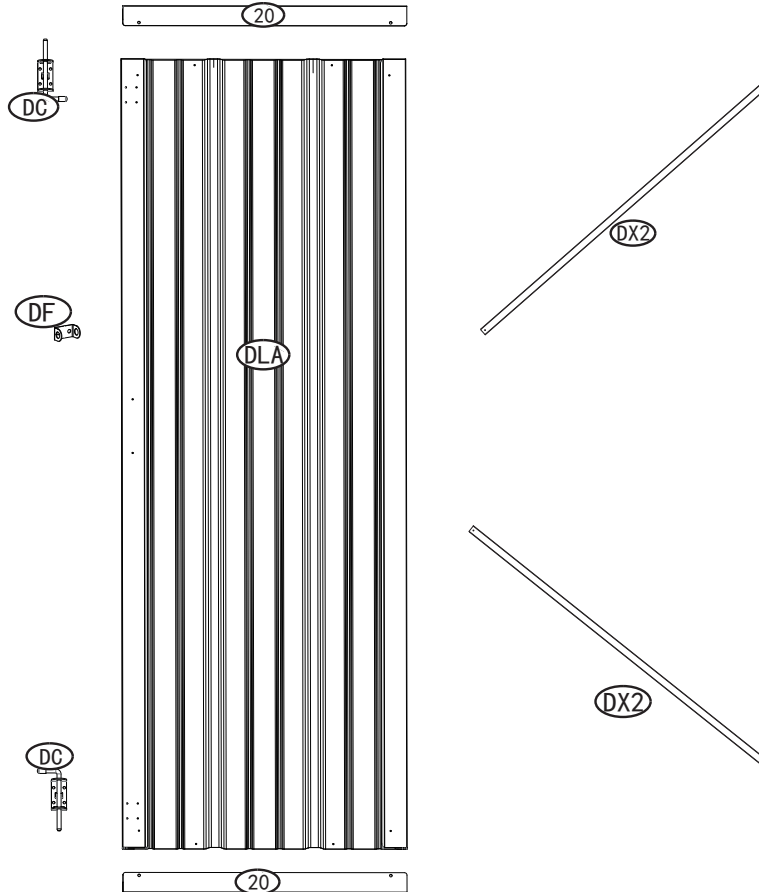




x2

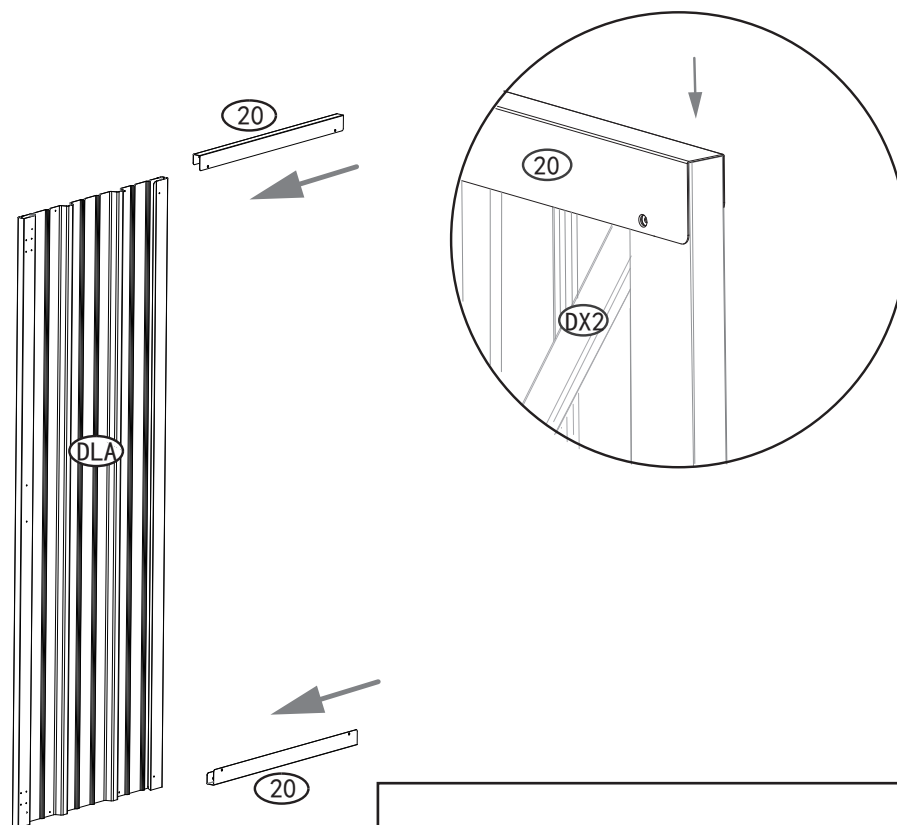
Część /Part	Symbol	Ilość / Qty
GC		4
F1		4







x4

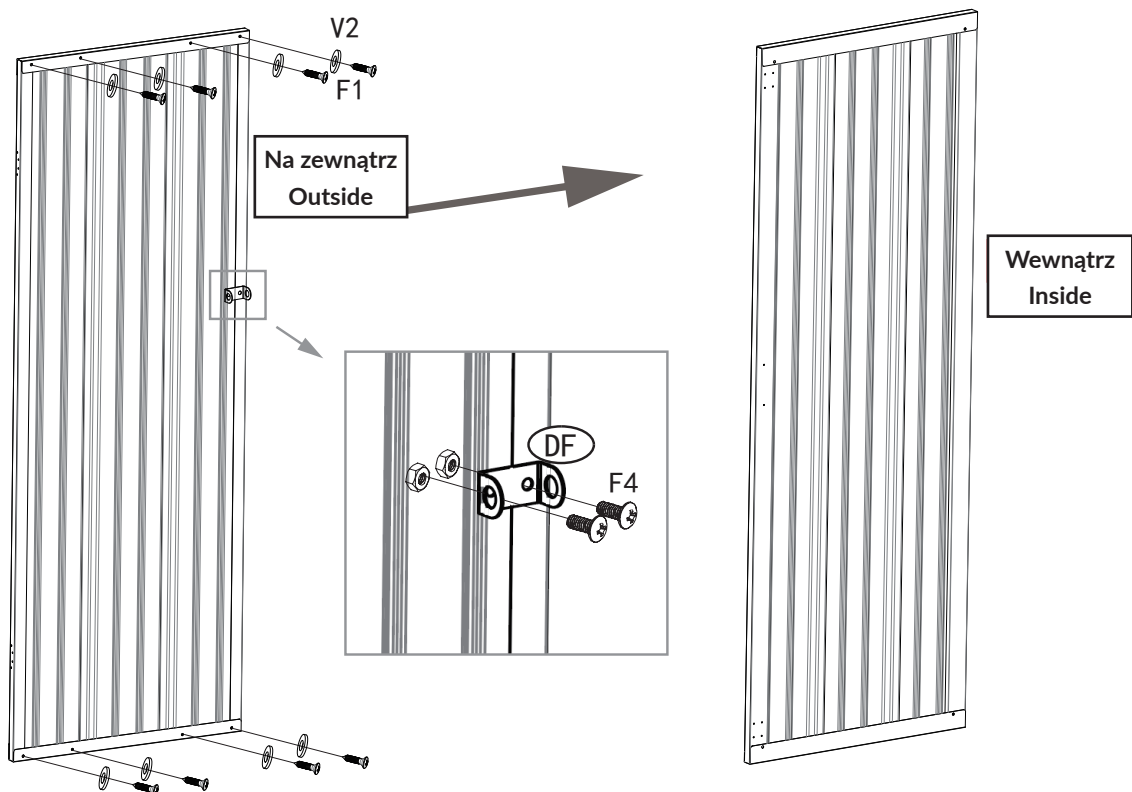


Część /Part	Symbol	Ilość/ Qty
20		2
DLA		1








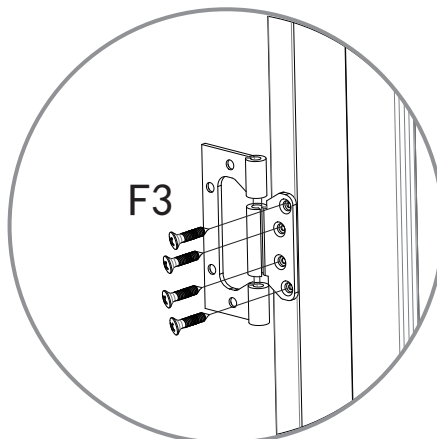
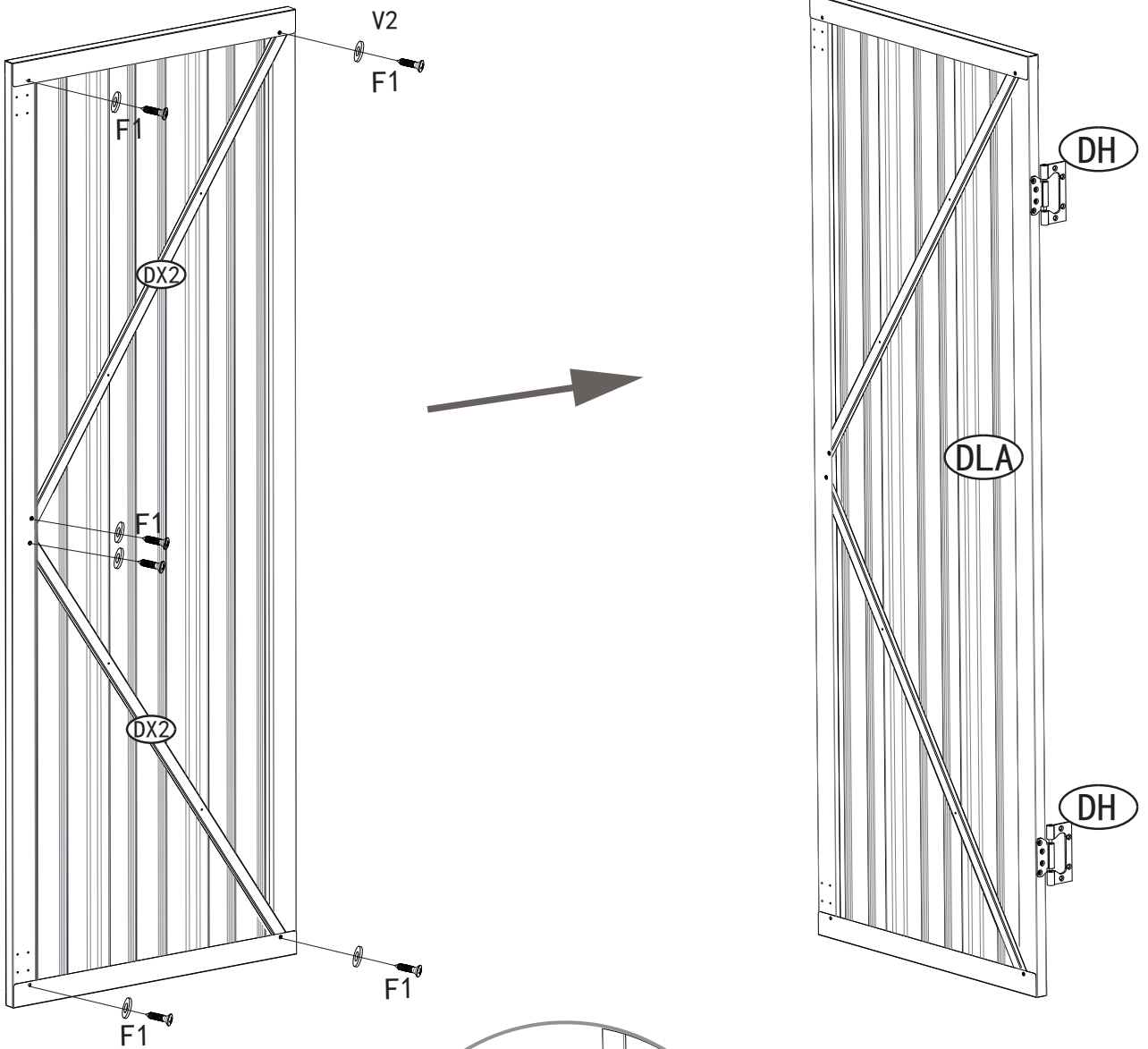
**Uwaga:** oczyścić przód i tył panelu drzwiowego.  
**Note:** make clear the front and back of the door panel.

Część /Part	Symbol	Ilość/ Qty
DF		1
F4		2
F1		8
V2		8

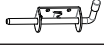



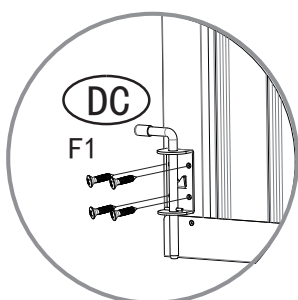
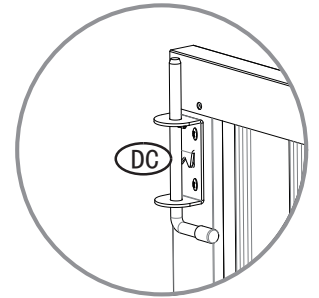
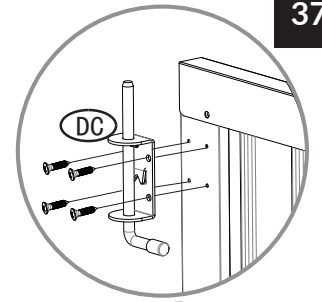
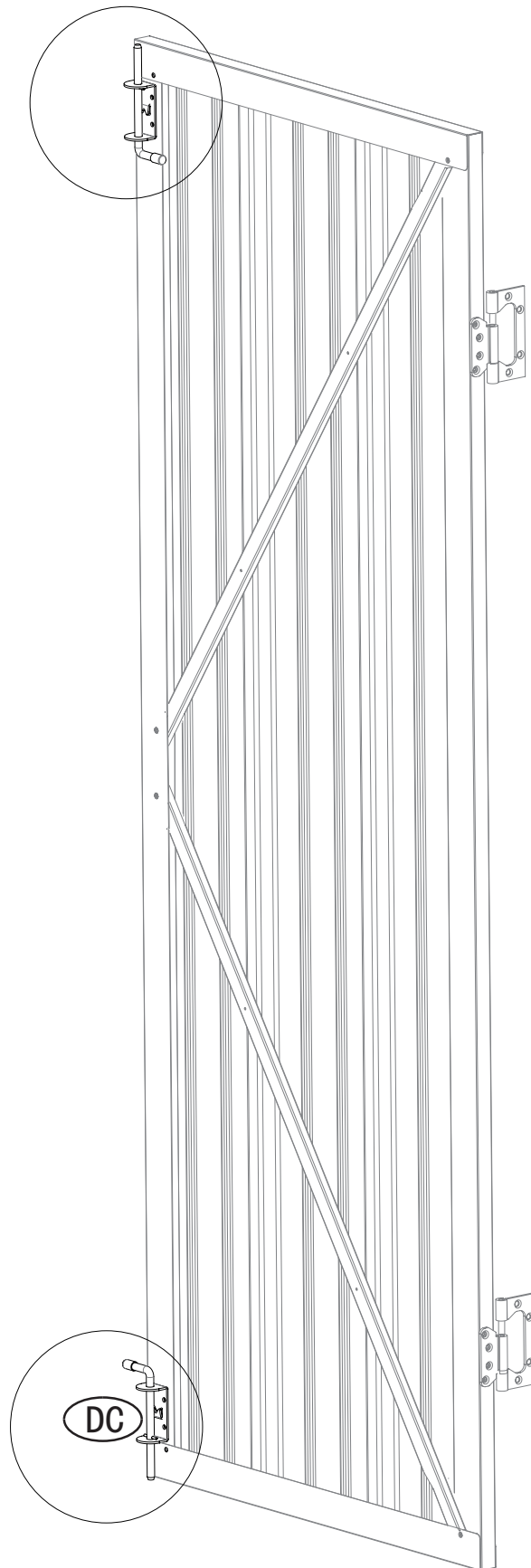


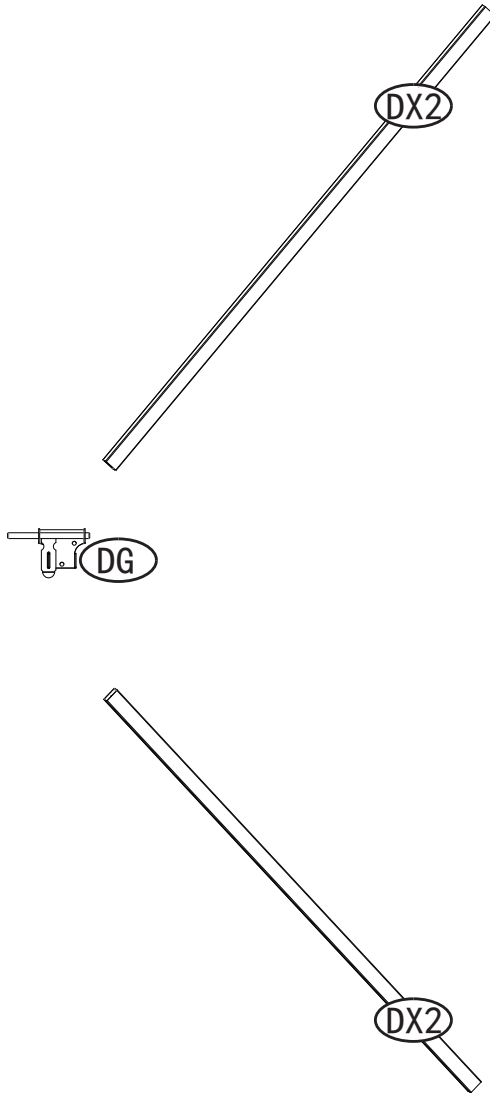
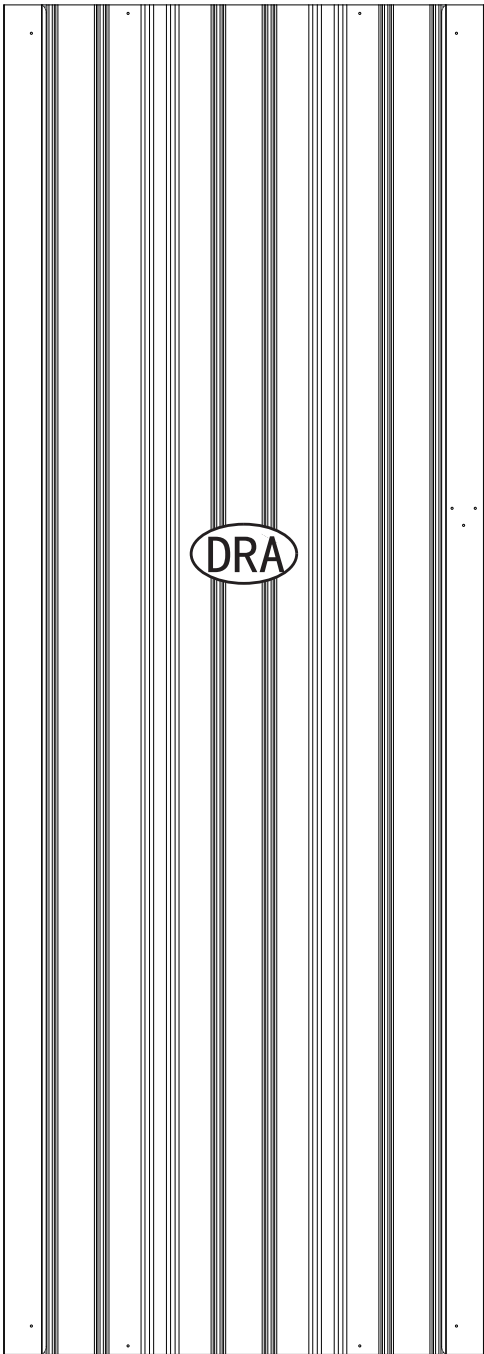
Część /Part	Symbol	Ilość/ Qty
DX2		2
DH		2
F1		6
F3		8
V2		6





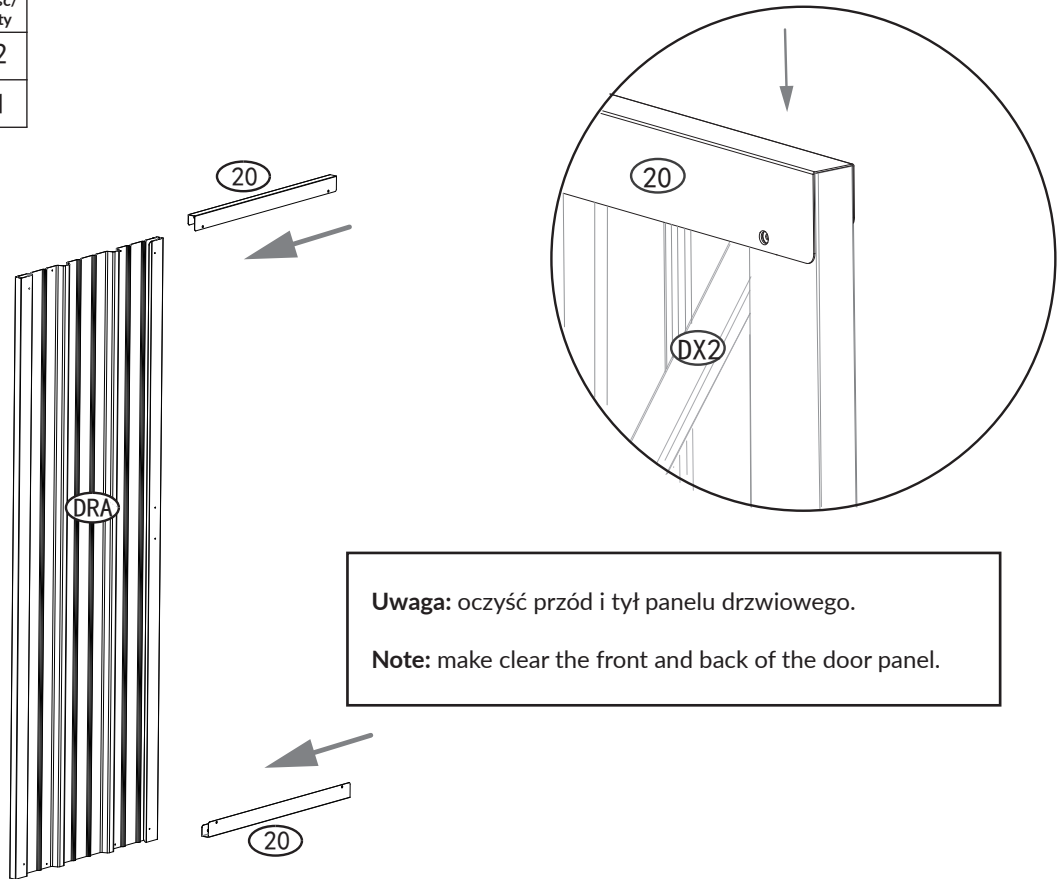
**X2**

Część /Part	Symbol	Ilość/ Qty
DC		2
F1		8

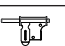





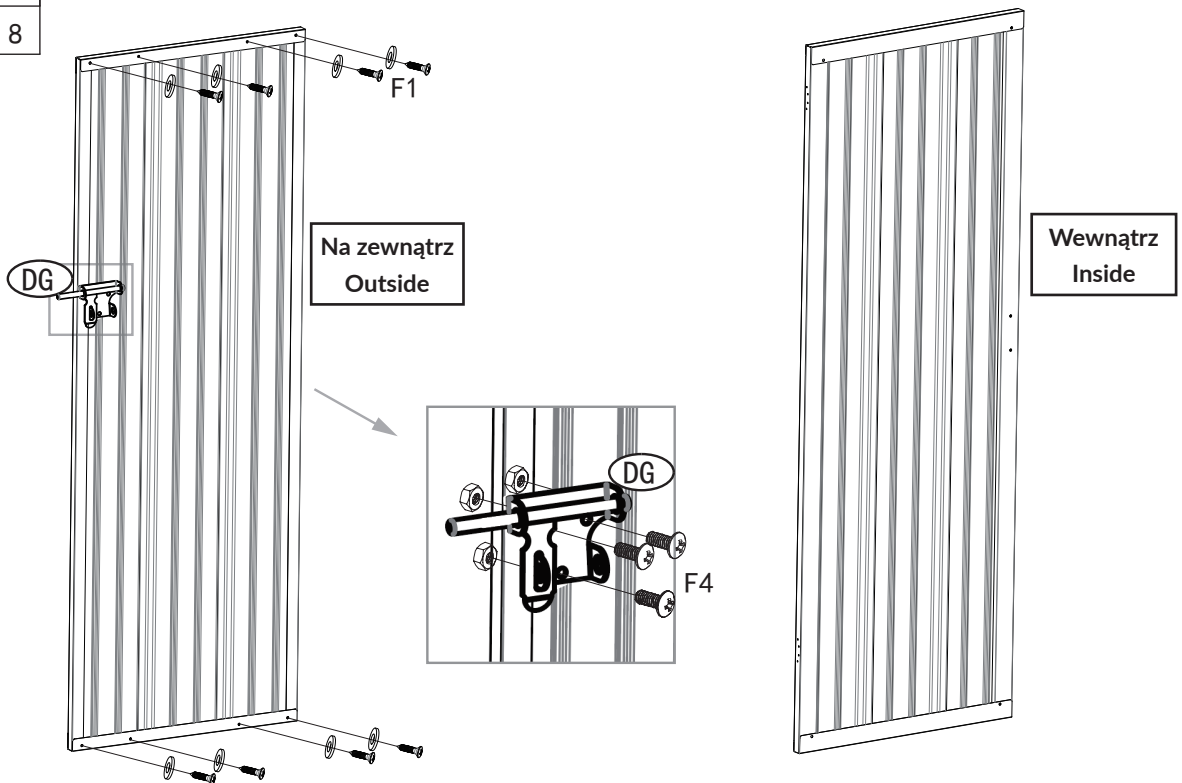



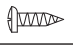
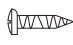

Część /Part	Symbol	Ilość/ Qty
20		2
DRA		1

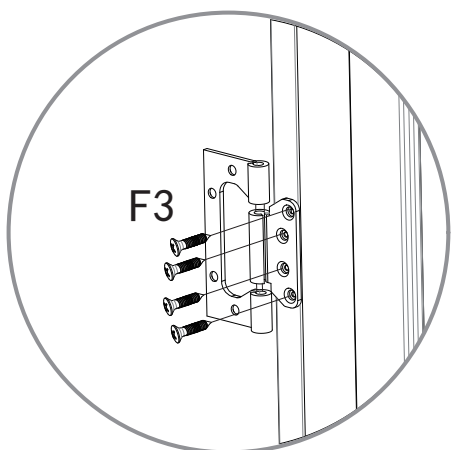
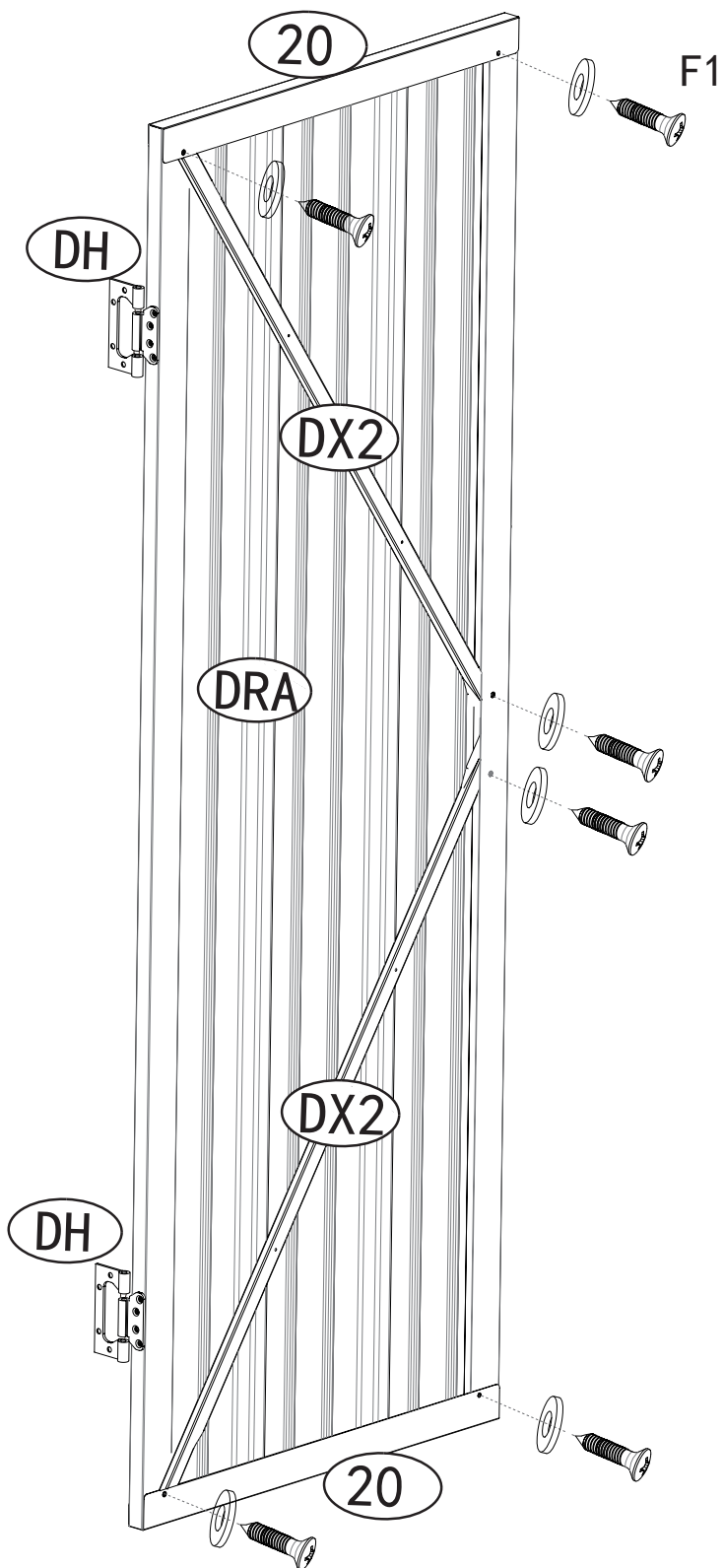


**Uwaga:** oczyść przód i tył panelu drzwiowego.  
**Note:** make clear the front and back of the door panel.



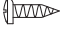
Część /Part	Symbol	Ilość/ Qty
DG		1
F4		3
F1		8
V1		8

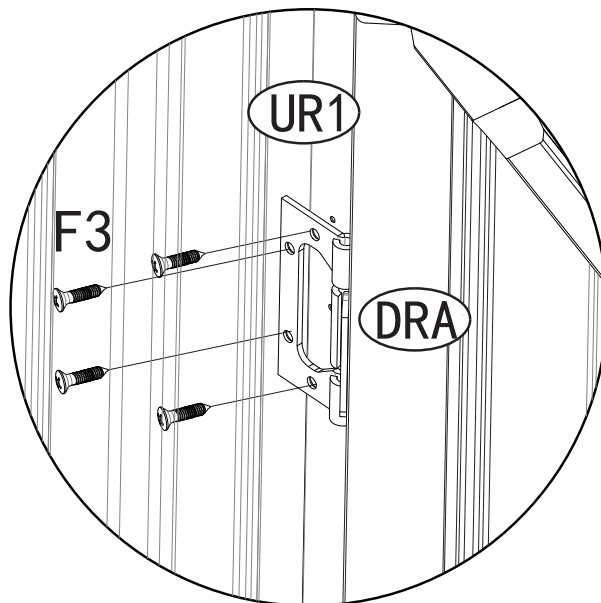


Część /Part	Symbol	Ilość / Qty
DX2	—	2
DH		2
F1		6
F3		8
V1		6




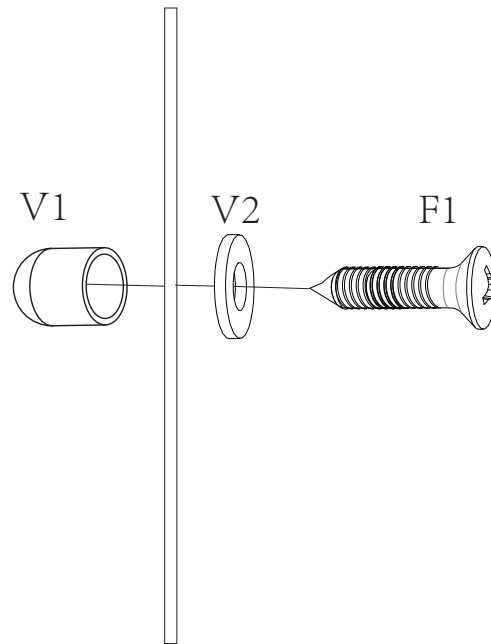
X2

Część /Part	Symbol	Ilość / Qty
DRA		1
DLA		1
F3		16



X4

Część /Part	Symbol	Ilość / Qty
V1		50



**Uwaga:** Nałóż nasadki ochronne na końcówki wysających śrub, aby zapobiec obrażeniom.

**Note:** Put the cap on the screw tip to prevent injury.

