

170x60x180

130x40x180

100x60x180

REGAŁ MAGAZYNOWY

Instrukcja montażu i obsługi

PL EN

STORAGE SHELF

Instruction Manual

Importer:

Mirpol sp. z o.o.
ul. Ciasna 3, 35-232 Rzeszów
biuro@mirpol.rzeszow.pl
www.mirpol.rzeszow.pl

Mirpol

Bezpieczeństwo i wskazówki do montażu

1. Należy oddzielić i zidentyfikować wszystkie części, upewniając się, że wszystkie części wymienione znajdują się w opakowaniu.
2. Aby uniknąć zarysowań podczas montażu, należy montować na miękkiej macie lub innym miękkim podłożu.
3. Zalecamy używać rękawic ochronnych podczas montażu (ryzyko skaleczenia o ostre krawędzie wsporników).
4. Montować krok po kroku i przestrzegać instrukcji.
5. Przed użyciem regału upewnić się, że wszystkie elementy są odpowiednio i należyście połączone.
6. Regał musi być wypoziomowany, ustawiony na płaskim i stabilnym podłożu (mogącym wytrzymać maks. obciążenie regału).
7. Przytwierdzić regał do ściany, aby się nie przewrócił pod wpływem obciążenia.
8. Półki regału obciążać równomiernie.
9. Chronić regał przed działaniem wody i wilgoci.
10. Nie stawać na regale! Nie używać półek jako drabiny!
11. Nigdy nie obciążać regału/półek powyżej wartości wskazanej w danych technicznych.
12. Nigdy nie wprowadzać żadnych modyfikacji w konstrukcji regału.
13. Nigdy nie używać regału w przypadku uszkodzenia któregokolwiek z elementów.



Ostrzeżenie przed niebezpieczeństwem

Nigdy nie obciążać regału powyżej maksymalnej dopuszczalnej wartości podanej w danych technicznych.

Regał nie jest zabawką – nie może być używany do zabawy przez dzieci.

Regał nie może być używany jako drabina.

Dane techniczne

Model	170x60x180	130x40x180	100x60x180
Wymiary regału	170x60x180 cm	130x40x180 cm	100x60x180 cm
Konstrukcja	Stal galwanizowana Grubość blachy: 1.1 mm	Stal malowana proszkowo Grubość blachy: 1.1 mm	Stal malowana proszkowo Grubość blachy: 1.1 mm
Półki	Płyta MDF (6,8 mm) - FSC	Płyta MDF (6,8 mm) - FSC	Płyta MDF (6,8 mm) - FSC
Maks. obciążenie regału	1200 kg	1500 kg	1500 kg
Maks. obciążenie jednej półki	300 kg	300 kg	300 kg

Użycie zgodne z przeznaczeniem

Regał może być wykorzystywany tylko zgodnie z określonym przeznaczeniem. Każde dalsze użycie wychodzące poza określony zakres zastosowania jest uznawane za niezgodne z przeznaczeniem. Za szkody oraz wszelkiego rodzaju uszkodzenia ciała i/lub mienia wynikającego z tego tytułu odpowiedzialność ponosi użytkownik.

Częścią użytkowania zgodnie z przeznaczeniem jest również przestrzeganie wskazówek bezpieczeństwa jak również wskazówek eksploatacyjnych zawartych w niniejszej instrukcji obsługi. Osoby, które obsługują i przeprowadzają prace konserwacyjne, muszą się zapoznać z instrukcją i zostać poinformowani o możliwych zagrożeniach.

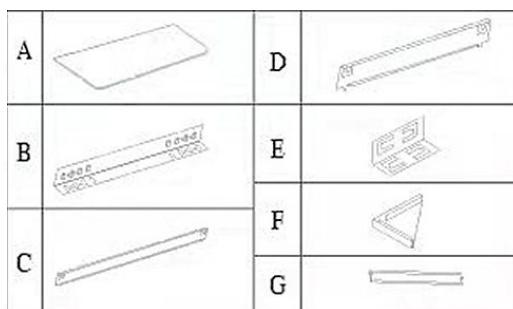
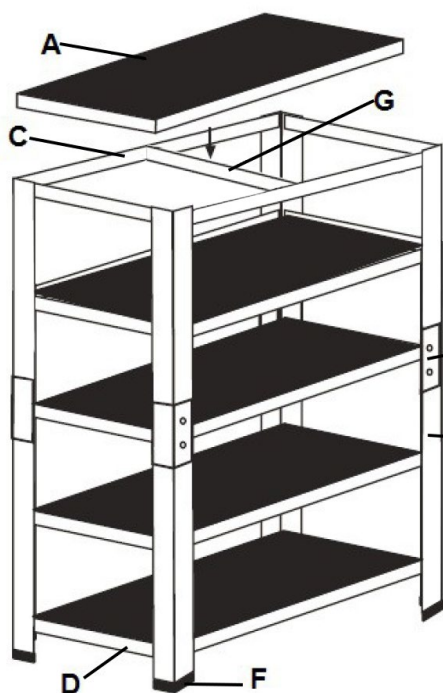
Należy dokładnie przestrzegać przepisów o przeciwdziałaniu wypadkom. Wprowadzenie zmian w produkcie wyklucza w całości odpowiedzialność importera za powstałe w wyniku tego szkody. Mimo wykorzystywania zgodnie z przeznaczeniem pewnych czynników ryzyka nie da się w całości wykluczyć.

PRAWIDŁOWA UTYLIZACJA PRODUKTU



Produkt ten nie powinien być wyrzucany razem z innymi odpadkami z gospodarstwa domowego w całej Unii Europejskiej. Aby uniknąć szkodliwego wpływu na środowisko naturalne i zdrowie ludzi wskutek niekontrolowanego usuwania odpadów, należy poddawać je odpowiedzialnemu recyklingowi. Należy skorzystać z systemów zbiórki lub skontaktować się ze sprzedawcą, u którego produkt został zakupiony, aby zwrócić zużyty produkt. Sprzedawca może odebrać ten produkt do recyklingu przyjaznego dla środowiska.

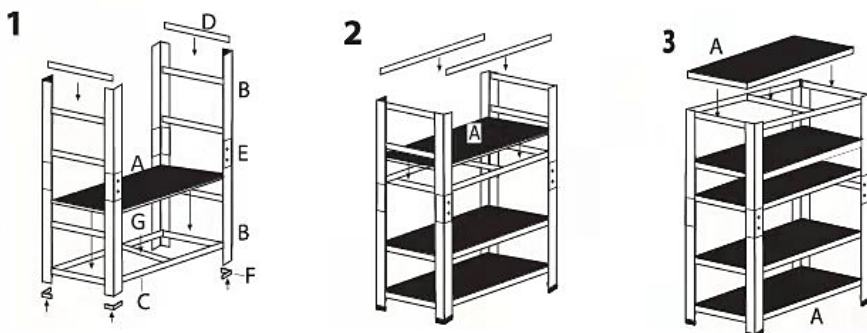
Lista części i widok schematyczny



Element	Nazwa	Ilość szt.		
		170x60x180	130x40x180	100x60x180
A	Półka MDF	4	5	5
B	Słupek pionowy	8	8	8
C	Wspornik długi (czołowy)	8	10	10
D	Wspornik krótki (boczny)	8	10	10
E	Łącznik	4	4	4
F	Zaślepka ochronna (górze/dół)	8	8	8
G	Wspornik półki	8	5	5

Montaż krok po kroku

1. Przygotuj odpowiednio dużą i płaską powierzchnię do pracy. Wyjmij wszystkie elementy z opakowania, rozłóż je i zidentyfikuj. W razie potrzeby przetrzyj je miękką ściereczką.
2. Zmontuj oba boki regału poprzez połączenie dwóch krótkich wsporników (D) ze słupkami (B) na tej samej wysokości, w pozycji w której będą zawieszane półki. W razie potrzeby użyj gumowego młotka. Zwróć uwagę, że wąska krawędź wsporników powinna być usytuowana u góry, a szeroka krawędź na dole.
3. Zamocuj zaślepki ochronne (F) na dole każdego ze słupków (B). W razie potrzeby użyj gumowego młotka.
4. Połącz ze sobą zmontowane boki za pomocą długich wsporników (C). Umieść je na tej samej wysokości co wsporniki krótkie (D).
5. Zainstaluj łączniki (E) na słupkach (B) i wciśnij w nie pozostałe cztery słupki (B) tak aby powstał jeden długi słupek pionowy. Możesz użyć gumowego młotka.
6. Zamontuj pozostałe wsporniki długie i krótkie, tak aby utworzyły kolejne półki.
7. Zamontuj wsporniki półek (G) na zmontowanych stelażach półkowych. **UWAGA!** W modelu 170x60x180 na jedną półkę przypada dwa wsporniki!
8. Załóż półki (A) na stelaże półkowe.
9. Zamocuj zaślepki ochronne (F) na górze każdego ze słupków (B).



Czyszczenie i konserwacja

- Do czyszczenia powierzchni używać miękkiej szmatki z dodatkiem delikatnego środka czyszczącego (mp. płyn do naczyń, mydło).
- W przypadku silnego zabrudzenia należy stosować dostępny w handlu środek do czyszczenia powierzchni silnie zabrudzonych. Uwzględnić zalecenia producenta stosowanego środka czyszczącego.
- Po czyszczeniu regał wytrzeć do sucha.
- Nie używaj detergentów lub środków mogących powodować zarysowanie powierzchni.
- W przypadku ukazania się gołego metalu z powodu zarysowań, zalecane jest lakierowanie lakierem przeciw rdzy lub podobnym.

Safety and installation tips

1. Separate and identify all parts, making sure that all parts listed are in the in the package.
2. To avoid scratches during assembly, mount on a soft mat or other soft surface.
3. We recommend using protective gloves during assembly (risk of cutting yourself on the sharp edges of the brackets).
4. Assemble step by step and follow the instructions.
5. Before using the rack, make sure that all components are properly connected.
6. The rack must be leveled, placed on a flat and stable surface (able to withstand the maximum load of the rack).
7. Fasten the rack to the wall so that it will not topple under the load.
8. Load the shelves evenly.
9. Protect the rack from water and moisture.
10. Do not stand on the rack! Do not use the shelves as a ladder!
11. Never load the rack/shelves above the value indicated in the technical data.
12. Never make any modifications to the design of the rack.
13. Never use the rack if any of the components are damaged.



Warning!

Never load the rack above the maximum permissible value specified in the technical data.
The rack is not a toy - it can't be used for play by children.
The rack can't be used as a ladder.

Technical data

Model	170x60x180	130x40x180	100x60x180
Rack dimensions	170x60x180 cm	130x40x180 cm	100x60x180 cm
Construction	Galvanized steel Sheet thickness: 1.1 mm	Powder coated steel Sheet thickness: 1.1 mm	Powder coated steel Sheet thickness: 1.1 mm
Shelves	MDF board (6,8 mm) - FSC	MDF board (6,8 mm) - FSC	MDF board (6,8 mm) - FSC
Max. rack load	1200 kg	1500 kg	1500 kg
Max. load per shelf	300 kg	300 kg	300 kg

Intended use

The rack may only be used in accordance with its specified purpose. Any further use beyond the specified scope of use shall be considered not in accordance with the intended use. The user is responsible for damages and any kind of personal injury and/or property damage resulting therefrom.

Part of the intended use is also the observance of the safety instructions as well as the operating instructions contained in this manual. Persons who operate and carry out maintenance work must familiarize themselves with the instructions and be informed of possible dangers.

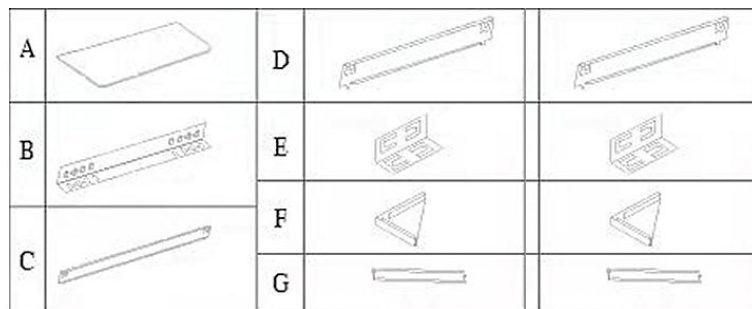
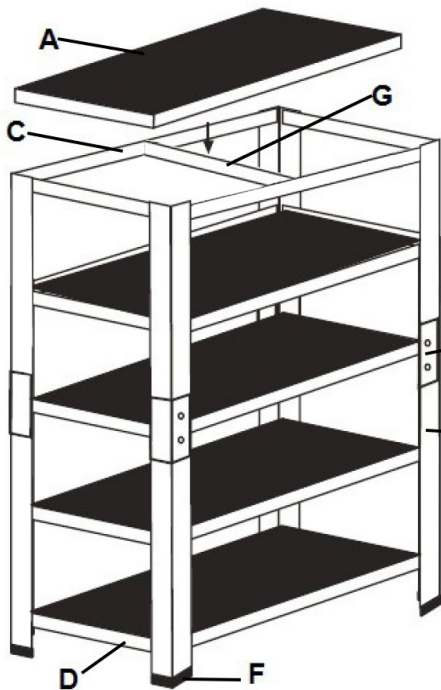
Accident prevention regulations must be carefully observed. The introduction of changes to the product excludes in its entirety the responsibility of the importer for the resulting damage. Despite use in accordance with the intended purpose, certain risks cannot be completely excluded.

PROPER PRODUCT DISPOSAL



This product shouldn't be disposed of with other household waste throughout the European Union. To avoid harmful effects on the environment and human health from uncontrolled disposal, recycle responsibly. Use the collection systems or contact the dealer from whom the product was purchased to return the used product. The vendor may take back this product for environmentally friendly recycling.

Parts list



Element	Name	Qty.		
		170x60x180	130x40x180	100x60x180
A	MDF shelf	4	5	5
B	Vertical post	8	8	8
C	Long (front) bracket	8	10	10
D	Short (side) bracket	8	10	10
E	Connector	4	4	4
F	Protective cap (top/bottom)	8	8	8
G	Shelf support	8	5	5

Assembly

1. Prepare a sufficiently large and flat surface to work on. Take all the components out of the package, unfold and identify them. If necessary, wipe parts with a soft cloth.
2. Assemble both sides of the rack by connecting the two short brackets (D) to the posts (B) at the same height, in the position where the shelves will be hung. Use a rubber hammer if necessary. Note that the narrow edge of the brackets should be located at the top and the wide edge at the bottom.
3. Attach the protective caps (F) to the bottom of each post (B). Use a rubber hammer if necessary.
4. Connect the assembled sides together using the long brackets (C). Place them at the same height as the short brackets (D).
5. Install the connectors (E) on the posts (B) and push the remaining four posts (B) into them so that one long vertical post is formed. You can use a rubber hammer.
6. Install the remaining long and short brackets so that they form another shelf.
7. Install the shelf supports (G) on the assembled shelf racks. **NOTE!** The 170x60x180 model has two supports per shelf!
8. Attach the shelves (A) to the shelf racks.
9. Attach protective caps (F) to the top of each post (B).



Cleaning and maintenance

- Use a soft cloth with a mild detergent (e.g., dish liquid, soap) to clean the surface.
- In case of heavy soiling, use a commercially available cleaner for heavily soiled surfaces. Take into account the recommendations of the manufacturer of the cleaning agent used.
- After cleaning, wipe the rack dry.
- Do not use detergents or agents that may scratch the surface.
- If bare metal appears due to scratches, it is recommended to varnish with an anti-rust varnish or similar.