

MIR-VC2

ODKURZACZ DO POPIOŁU

Instrukcja użytkowania

PL EN

ASH VACUUM CLEANER

Instruction Manual

Importer:

Mirpol sp. z o.o.
ul. Ciasna 3, 35-232 Rzeszów
biuro@mirpol.rzeszow.pl
www.mirpol.rzeszow.pl

Mirpol



WAŻNE!

Przeczytaj i zapoznaj się z instrukcją, zanim przystąpisz do użytkowania urządzenia.

Uważne zapoznanie się z instrukcją obsługi przed uruchomieniem urządzenia oraz przestrzeganie zawartych w niej wskazówek zapobiega jego niewłaściwemu użytkowaniu. Instrukcję należy zachować i przechowywać tak, aby mieć ją zawsze pod ręką. Należy postępować zgodnie z instrukcją obsługi, w celu uniknięcia nieszczęśliwych wypadków.

WYMAGANIA ELEKTRYCZNE: Należy sprawdzić, czy napięcie podane na tabliczce znamionowej odpowiada parametrom zasilania elektrycznego w domu, przy czym zasilanie to musi być oznaczone jako ~ (prąd przemienny). **UWAGA! Jeżeli przewód zasilający nieodłączalny ulegnie uszkodzeniu, powinien zostać wymieniony w specjalistycznym zakładzie naprawczym.**



ROZPAKOWANIE

Urządzenie na czas transportu zostało zabezpieczone przed uszkodzeniem. Po rozpakowaniu urządzenia prosimy o usunięcie elementów opakowania w sposób niezagrażający środowisku. Wszystkie materiały zastosowane do opakowania są nieszkodliwe dla środowiska naturalnego, w 100% nadają się do odzysku i oznakowano je odpowiednim symbolem.

Uwaga! Materiały opakowaniowe (woreczki polietylenowe, kawałki styropianu itp.) należy w trakcie rozpakowywania trzymać z dala od dzieci.

UWAGA! Produkt przeznaczony do użytku domowego, nie stosować w celach przemysłowych. Producent zastrzega sobie możliwość dokonywania zmian niewpływających na działanie urządzenia.

UTYLIZACJA URZĄDZEŃ I BATERII



Zgodnie z Dyrektywą Europejską 2002/96/UE urządzenia elektryczne i elektroniczne nie mogą być wyrzucane razem z odpadami domowymi. Konsumenty są prawnie zobowiązani do zwrotu urządzeń elektrycznych i elektronicznych po zakończeniu ich eksploatacji do utworzonych w tym celu publicznych punktów zbiórki lub punktów sprzedaży. Szczegóły określa prawo krajowe danego państwa. Ten symbol na produkcie, instrukcji obsługi lub opakowaniu wskazuje, że produkt podlega tym przepisom. Recykling, ponowne wykorzystanie materiałów lub inne formy utylizacji starych urządzeń wnoszą istotny wkład w ochronę naszego środowiska.

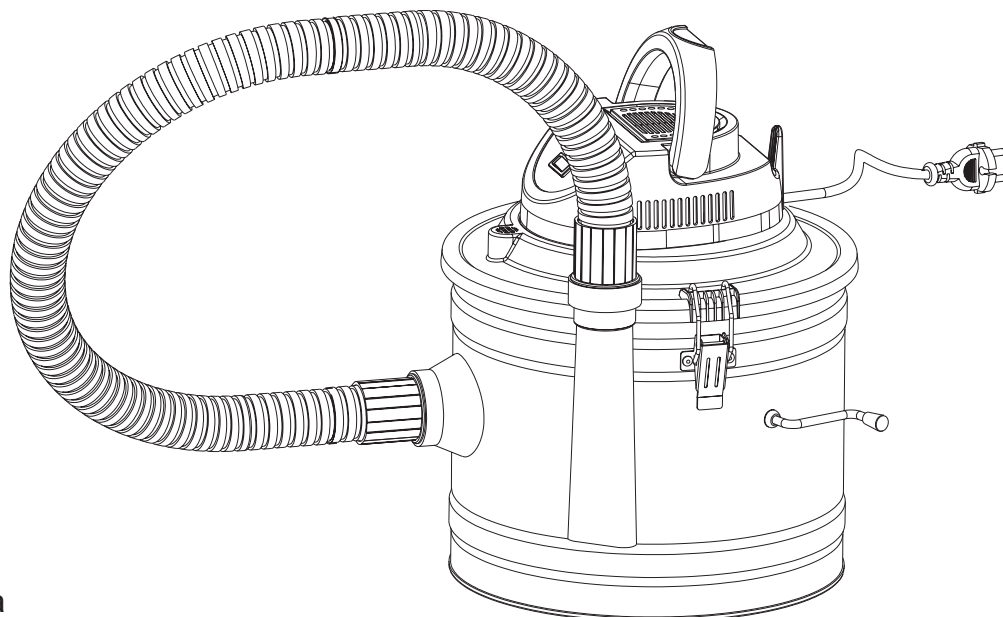
WSKAZÓWKI DOTYCZĄCE BEZPIECZEŃSTWA UŻYTKOWANIA

Uwaga! Aby zminimalizować ryzyko powstania pożaru, porażenia prądem lub uszkodzenia ciała:

- Przed pierwszym użyciem należy uważnie zapoznać się z całością treści niniejszej instrukcji.
- Przewód przyłączeniowy należy podłączyć do gniazdka o parametrach zgodnych z podanymi w instrukcji.
- Urządzenie jest zaprojektowane do czyszczenia kominków z popiołów, może również czyścić inne powierzchnie z popiołów, pyłów, itp. Jednak używać tylko po całkowitym wygaszeniu ognia w kominku i wychłodzeniu popiołu.
- Produkt zaprojektowany do zbierania popiołu o temperaturze max 40°C. Jeśli przekroczy ona 40°C, istnieje ryzyko pożaru.
- Nie używać do usuwania wody, pyłów szkodliwych dla zdrowia (klasy L, M, H), gorącego popiołu, niedopałków papierosów i zapalek, sadzy, gruzu, itp.
- Nie używać odkurzacza do oczyszczania z brudu ludzi oraz zwierząt. W szczególności nie przybliżać końcówek ssących do oczu i uszu.
- Urządzenie należy odłączać od sieci zawsze poprzez pociągnięcie za wtyczkę, a nie za przewód zasilający.
- Odkurzacza należy chronić przed wilgocią, nie czyścić pod bieżącą wodą!
- Nigdy nie pozostawiać włączonego odkurzacza bez nadzoru.
- Urządzenie to nie jest przeznaczone do użytku przez osoby (w tym dzieci) z ograniczonymi zdolnościami fizycznymi, sensorycznymi lub umysłowymi, chyba że będą one nadzorowane przez osobę odpowiedzialną za ich bezpieczeństwo.
- Odkurzacza nie jest zabawką, należy zwracać uwagę aby dzieci nie bawiły się sprzętem oraz zachować szczególną ostrożność podczas używania urządzenia w pobliżu dzieci.
- Nie korzystać z odkurzacza bez filtra lub zbiornika na popiół.
- Nie stawiać na wężu ssącym, nie stawiać na nim ciężkich przedmiotów, nie blokować otworu wlotowego.
- Urządzenie przeznaczone jest tylko do użytku domowego.
- Przenosić odkurzacza korzystając z uchwytu (nie należy ciągnąć za wąż).
- Używać tylko z oryginalnie dołączonymi akcesoriami.
- Przed czyszczeniem i opróżnianiem pojemnika odłączyć urządzenie od sieci.
- Nigdy nie używać w przypadku uszkodzenia przewodu zasilającego lub gdy urządzenie zostało uszkodzone w inny sposób.
- W przypadku stwierdzenia uszkodzenia urządzenie należy dostarczyć do punktu, w którym zostało zakupione.
- Wszelkie modernizacje lub stosowanie innych niż oryginalne części zamiennych lub elementów urządzenia jest zabronione i zagraża bezpieczeństwu użytkownika.
- Nie wolno używać urządzenia w sposób niezgodny z jego przeznaczeniem i niniejszą instrukcją.

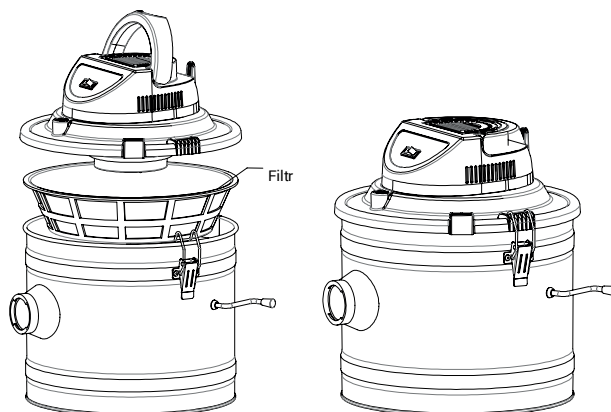
LISTA CZĘŚCI

1. Uchwyt
2. Włącznik zasilania
3. Zawór bezpieczeństwa
4. Otwór wylotowy
5. Końcówka węża
6. Wąż elastyczny
7. Ssawka
8. Pojemnik na popiół
9. Klamry
10. Przewód zasilający
11. Uchwyt do zawieszenia
12. Dźwignia do oczyszczania filtra



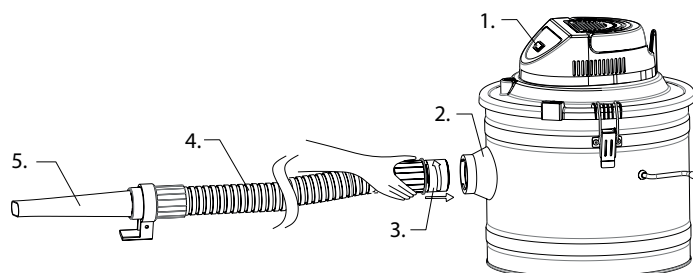
OBSŁUGA

1. Przed uruchomieniem sprawdź czy filtr znajduje się w środku, następnie umieść pokrywę i zamknij ją przy pomocy zatrzasków.



2. Umieść końcówkę węża w otworze wlotowym i przekręć zgodnie z instrukcjami na rysunku. Aby odłączyć wąż przekręć końcówkę w przeciwnym kierunku aż wyjęcie będzie możliwe.

1. Włącznik zasilania
2. Otwór wlotowy
3. Końcówka węża
4. Wąż elastyczny
5. Ssawka



3. Włóż wtyczkę do gniazda sieciowego o właściwym napięciu zasilania, a następnie uruchom odkurzacz, ustawiając przycisk w pozycji „I” (pozycja „O” oznacza wyłączony).
4. Po zakończeniu odkurzania należy usunąć nadmiar popiołu z filtra poprzez kilkukrotne użycie dźwigni zamontowanej w pojemniku na popiół.

CZYSZCZENIE I KONSERWACJA

1. Upewnij się, że silnik całkowicie się zatrzymał.
2. Odłącz przewód zasilania z gniazdka.
3. Odłącz węża, otwórz pokrywę, wyjmij filtr, a następnie opróżnij zbiornik z zebranych śmieci i popiołu.
4. Jeśli zauważysz, że moc ssąca odkurzacza znacząco się zmniejszyła - to oznacza, że filtr wymaga czyszczenia.
5. Umyj filtr, używając wody z mydłem lub samej wody. Po wyschnięciu umieść filtr z powrotem w odkurzaczu.
6. Filtr nie nadaje się do czyszczenia w pralce.
7. Do czyszczenia obudowy używaj wilgotnej ściereczki, nigdy nie myj jej pod bieżącą wodą.



WARNING!

For your own safety, read and understand operator's manual before use.

Congratulations on the purchase of this high-quality product. Please read this operating instruction carefully, before you use the appliance. It gives important notes for the use and maintenance of the appliance. Please retain for future reference.

ELECTRICAL REQUIREMENTS: Make sure that the voltage indicated on the rating plate corresponds to the parameters of the power supply at home, and the power it has to be marked as ~ (alternating current).

IMPORTANT! If the supply cord is damaged, it must be replaced by the manufacturer, its service agent or a similarly qualified person.



UNPACKING

If any of the packing is to be thrown away, make sure they are disposed correctly, according to local regulations. All materials used for packaging are environmentally-friendly, 100% recyclable and marked with an appropriate symbol.

Warning! Some of the packing materials used may be harmful to children. Do not leave any of those materials in the reach of children.

IMPORTANT! For household use only.

DISPOSAL OF APPLIANCES AND BATTERIES



After the implementation of the European Directive 2002/96/EU in the national legal system, the following applies: Electrical and electronic devices may not be disposed of with domestic waste. Consumers are obliged by law to return electrical and electronic devices at the end of their service lives to the public collecting points set up for this purpose or point of sale. Details to this are defined by the national law of the respective country. This symbol on the product, the instruction manual or the package indicates that a product is subject to these regulations. By recycling, reusing the materials or other forms of utilising old devices, you are making an important contribution to protecting our environment.

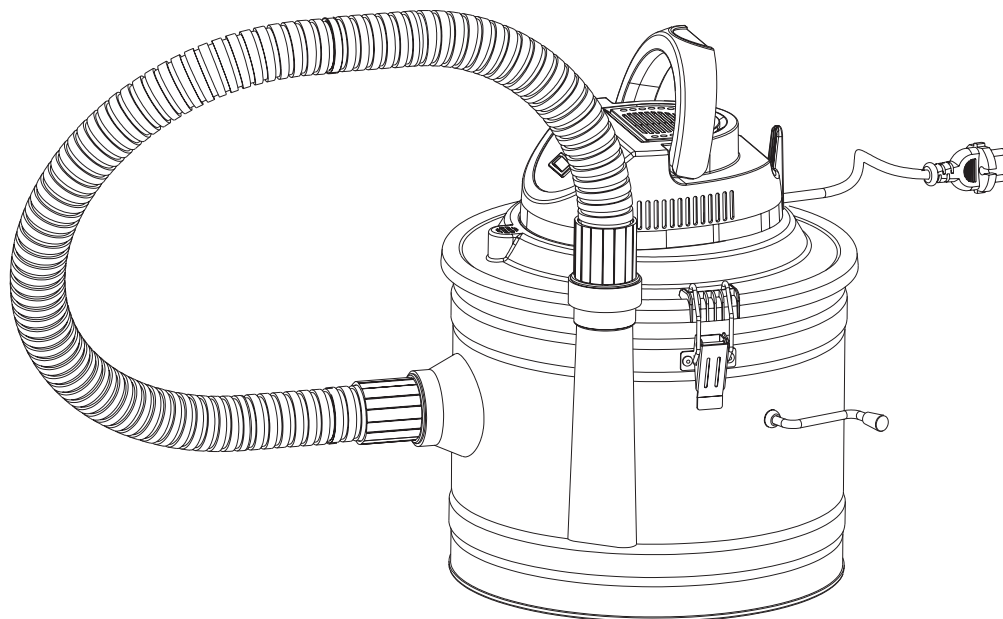
IMPORTANT SAFETY INSTRUCTIONS

WARNING! To reduce the risk of fire, electric shock or injury:

- Read the Owner's Manual completely before attempting to operate this unit.
- Make sure that the power supply information on the machine's rating plate are compatible with the power supply you intend to connect to.
- Do not vacuum up soot. Only vacuum up ashes of admissible combustibility. Do not vacuum up hot, burning, or red hot objects (e.g. cigarettes, charcoal, ashes).
- The temperature of the vacuuming material must be below 40°C. If it exceeds 40°C, there is a risk of fire.
- **CAUTION:** Never use this product for vacuuming liquids. Only use this unit to vacuum dry dust material!
- Do not vacuum, or use this Ash Vacuum near flammable liquids, gases, or explosive vapors like gasoline or other fuels, lighter fluids, cleaners, oil-based paints, natural gas, hydrogen, or explosive dusts like coal dust, magnesium dust, grain dust, or gun powder. Sparks inside the motor can ignite flammable vapors or dust.
- Do not use vacuum cleaner to clean people and animals, and in particular keep the nozzles away from ears and eyes.
- Do not unplug by pulling on cord. To unplug, grasp the plug, not the cord.
- Do not expose to rain. Store indoors.
- Do not leave the vacuum unattended when plugged in. Unplug from outlet when not in use and before servicing.
- This appliance is not intended for use by persons (including children) with reduced physical, sensory or mental capabilities or lack of experience and knowledge, unless they have been given supervision or instruction concerning use of the appliance by a person responsible for their safety. Children should be supervised to ensure that they do not play with the appliance.
- Do not use the vacuum cleaner without dust container or dust filter bag in place.
- Do not put any object into openings. Do not use with any opening blocked. Keep free of dust, lint, hair etc.
- This appliance is intended for domestic use only and not for commercial applications.
- Do not use the mains wire to carry the appliance. Do not pull the mains wire over sharp edges.
- Only use manufacturer approved accessories and spare parts. The use of original accessories and original spare parts ensures that the appliance can be operated safely and trouble free..
- Don't change filters, clean the unit, or empty the canister until the plug has been disconnected from the electrical outlet. Always unplug unit when not in use and before servicing.
- Do not use with damaged cord, plug or other parts.
- If the appliance is not working as it should, has missing parts, has been dropped, damaged, left outdoors, or dropped into water, return it to a service centre.
- Use this Ash Vacuum only as described in this manual.

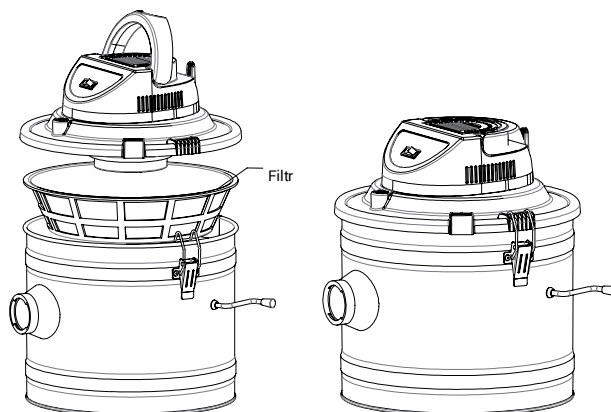
PARTS LIST

1. Handle
2. Power switch
3. Protective valve
4. Suction hole
5. Hose connector
6. Hose
7. Nozzle
8. Dust container
9. Container lock tab
10. Power cord
11. Hook for hanging
12. Filter cleaning lever



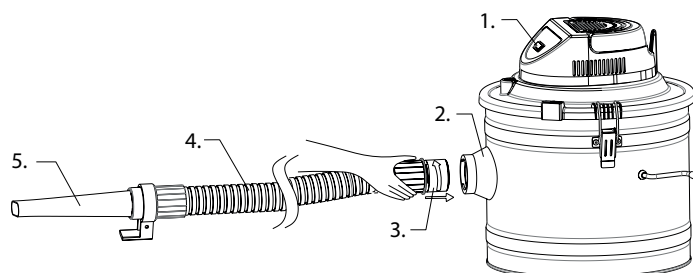
INSTRUCTION FOR USE

1. Before you start the appliance, make sure that the filter bag is in the position, put the lid with motor on top of dust container, lock it.



2. Install hose connector into suction hole and turn it clockwise as shown on the figure. To remove hose turn it anticlockwise and pull.

1. Power switch
2. Nozzle
3. Hose connection
4. Hose
5. Nozzle



3. Plug the power cord into power outlet and set the power switch to on ("I" on the button, to turn it off set it to "0")
4. After vacuuming, remove excess ash from the filter by repeated use of a lever mounted in a dust container.

CLEANING AND MAINTENANCE

1. Make sure that the motor has stopped completely.
2. Unplug the power cord..
3. Disconnect the hose, open the lid, remove the filter and then empty the tank of collected garbage and ash.
4. 4. If you notice that the power of suction vacuum cleaner has decreased significantly, this means that the filter needs cleaning.
5. Wash the filter with soap and water or water alone.. After air drying, place the filter back in the vacuum cleaner.
6. The filter is not suitable for cleaning in the washing machine.
7. Do not immerse this appliance in water, but only wipe it with a damp cloth.