



HH-04D

GRZEJNIK KONWEKTOROWY

Instrukcja użytkowania

PL EN

CONVECTOR HEATER

Instruction Manual

PL | Ten produkt jest odpowiedni tylko do sporadycznego użytku lub do stosowania w dobrze izolowanych pomieszczeniach!

EN | This product is only suitable for occasional use or for use in well-insulated rooms!

Importer:

Mirpol sp. z o.o.
ul. Ciasna 3, 35-232 Rzeszów
biuro@mirpol.rzeszow.pl
www.mirpol.rzeszow.pl

Mirpol

Spis treści

Wskazówki dotyczące instrukcji obsługi	2
Bezpieczeństwo	2
Informacje dotyczące urządzenia	5
Transport i składowanie	5
Montaż i uruchomienie	5
Obsługa	6
Błędy i usterki	7
Konserwacja	7
Załącznik techniczny	8

PRZECZYTAJ I POZOSTAW INSTRUKCJĘ UŻYTKOWANIA DO KOLEJNEGO WGLĄDU!

Dystrybutor nie ponosi odpowiedzialności za uszkodzenia powstałe w trakcie transportu, za szkody wynikłe z powodu nieprawidłowego użytkowania, wahań napięcia prądu lub stosowania zmodyfikowanych części zamiennych.

Prosimy dokładnie przeczytać informacje zamieszczone poniżej. Zawierają one ważne zalecenia dotyczące obsługi i konserwacji urządzenia oraz bezpieczeństwa jego użytkowania. Prosimy zachować tę instrukcję, aby móc z niej także skorzystać w przyszłości, a także o jej przekazanie ewentualnemu następnemu właścicielowi urządzenia.

Urządzenie jest zgodne z obowiązującymi przepisami technicznymi z aktualnymi przepisami bezpieczeństwa dotyczącymi urządzeń.

Urządzenie spełnia wymagania DYREKTYWY NISKONAPIĘCIOWEJ LVD 2014/35/UE oraz DYREKTYWY KOMPATYBILNOŚCI ELEKTROMAGNETYCZNEJ EMC 2014/30/UE.

Wskazówki dotyczące instrukcji obsługi



Ostrzeżenie przed napięciem elektrycznym
Ten symbol wskazuje na zagrożenie zdrowia i życia osób, wynikające z obecności napięcia elektrycznego.



Ostrzeżenie przed gorącą powierzchnią
Ten symbol wskazuje na zagrożenie zdrowia i życia osób, wynikające z dotknięcia gorącej powierzchni.



Ostrzeżenie
To słowo oznacza średnie zagrożenie mogące spowodować poważne obrażenia ciała lub śmierć.



Ostrożnie
To słowo oznacza niskie zagrożenie mogące spowodować lekkie lub średnie obrażenia ciała.

Wskazówka

To słowo oznacza ważne informacje (np. możliwe szkody materialne), nie wiążące się z zagrożeniem.



Informacja
Wskazówki oznaczone tym symbolem są pomocne w szybkim i bezpiecznym wykonaniu czynności roboczych.



Zastosuj się do treści instrukcji obsługi
Wskazówki oznaczone tym symbolem przypominają o konieczności zapoznania się z treścią instrukcji obsługi.

Bezpieczeństwo

Przed uruchomieniem urządzenia zapoznaj się z treścią instrukcji obsługi i przechowuj ją w pobliżu miejsca pracy urządzenia!



Ostrzeżenie
Przeczytaj wszystkie wskazówki dotyczące bezpieczeństwa i zalecenia.

Niezastosowanie się do treści wskazówek dotyczących bezpieczeństwa i zaleceń może spowodować porażenie elektryczne, pożar oraz/lub poważne obrażenia ciała.

Przechowuj wszystkie wskazówki dotyczące bezpieczeństwa i zalecenia w celu ich wykorzystania w przyszłości.

Urządzenie może być obsługiwane przez dzieci od 8 roku życia oraz osoby o zmniejszonych zdolnościach fizycznych, sensorycznych lub mentalnych lub osoby nieposiadające odpowiedniego doświadczenia i wiedzy, pod warunkiem zapewnienia nadzoru lub przeszkolenia dotyczącego bezpiecznego wykorzystania urządzenia oraz pod warunkiem zrozumienia przez te osoby zagrożeń wynikających z eksploatacji.

Urządzenie nie może być wykorzystywane przez dzieci do zabawy. Czyszczenie i konserwacja nie mogą być wykonywane przez dzieci pozbawione nadzoru.



Ostrzeżenie
Dostęp do urządzenia przez dzieci w wieku poniżej 3 lat jest zabroniony, chyba, że znajdują się one pod ciągłym nadzorem.

Dzieci w wieku od 3 do 8 lat mogą włączać urządzenie tylko pod nadzorem lub po przeszkoleniu dotyczącym bezpiecznej eksploatacji urządzenia i występujących w trakcie eksploatacji zagrożeń. Warunkiem jest umieszczenie i zainstalowanie

urządzenia w normalnym położeniu eksploatacyjnym. Dzieci w wieku od 3 do 8 lat nie mogą podłączać wtyczki do gniazda zasilania, regulować, czyścić oraz/ lub konserwować urządzenia w zakresie dopuszczalnym dla użytkownika.



Ostrzeżenie

Nie wykorzystuj urządzenia w małych pomieszczeniach, gdy znajdują się w nich osoby niezdolne do samodzielnego opuszczenia pomieszczenia i pozbawione ciągłej opieki.

- Eksploatacja i ustawianie urządzenia w pomieszczeniach lub obszarach, w których panuje zagrożenie pożarowe jest zabroniona.
- Nie eksploatuj urządzenia w pomieszczeniach, w których panuje agresywna atmosfera.
- Ustaw urządzenie pionowo na stabilnym podłożu.
- Po myciu na mokro odczekaj do wyschnięcia urządzenia. Nie eksploatuj mokrego urządzenia.
- Nie eksploatuj ani nie obsługuj urządzenia mokrymi rękoma.
- Nie kieruj na urządzenie bezpośredniego strumienia wody.
- Nigdy nie wkładaj do urządzenia innych przedmiotów lub części ciała.
- Nie przykrywaj pracującego urządzenia.
- Nie zdejmuj znaków bezpieczeństwa, naklejek lub etykiet. Utrzymuj wszystkie znaki bezpieczeństwa, naklejki oraz etykiety w dobrym stanie.
- Nigdy nie siadaj na urządzeniu.
- Urządzenie nie jest zabawką. Utrzymuj dzieci i zwierzęta z dala od urządzenia. Nie eksploatuj urządzenia bez nadzoru.
- Przed każdorazowym wykorzystaniem urządzenia sprawdź, czy jego wyposażenie oraz elementy przyłączeniowe nie są uszkodzone. Nie eksploatuj uszkodzonych urządzeń lub podzespołów.
- Upewnij się, że wszystkie zewnętrzne przewody elektryczne urządzenia są zabezpieczone przez uszkodzeniami (np. przez zwierzęta). W żadnym wypadku nie eksploatuj urządzenia z uszkodzonym przewodem lub przyłączem sieciowym!
- Przyłącze prądowe musi odpowiadać parametrom zawartym w załączniku technicznym.
- Włącz wtyczkę do gniazda zasilania wyposażonego w uziemienie.
- Dobierz przedłużacz uwzględniając moc urządzenia, konieczną długość oraz przeznaczenie urządzenia. Całkowicie rozwiń przedłużacz. Unikaj przeciążenia elektrycznego.
- Przed rozpoczęciem przeprowadzania czynności konserwacyjnych lub napraw urządzenia wyciągnij wtyczkę zasilania z gniazda.
- Gdy urządzenie nie jest eksploatowane, wyłącz je i wyciągnij wtyczkę zasilającą z gniazda.
- W przypadku stwierdzenia uszkodzenia wtyczek lub przewodów, w żadnym wypadku nie eksploatuj urządzenia.
W przypadku urządzenia przewodu zasilania urządzenia, w celu uniknięcia zagrożenia, naprawa może być wykonana wyłącznie przez producenta lub serwis producenta albo wykwalifikowanego pracownika. Uszkodzone przewody elektryczne stanowią poważne

zagrożenie dla zdrowia.

- W trakcie ustawiania urządzenia zastosuj się do wskazówek dotyczących minimalnej odległości do innych przedmiotów oraz do zaleceń dotyczących warunków składowania i zastosowania zgodnie z „Załącznikiem technicznym”.
- Zapewnij wynoszącą co najmniej 1 m odległość bezpieczeństwa pomiędzy wylotem powietrza urządzenia i wszelkimi palnymi substancjami, takimi jak materiały tekstylne, zasłony, łóżka i sofy.
- Upewnij się, że wlot i wylot powietrza są drożne.
- Upewnij się, że wlot powietrza nie jest zanieczyszczony lub niedrożny luźnymi obiektami.
- Nie ustawiaj urządzenia na łatwopalnym podłożu.
- Stosuj oryginalne części zamienne. W przeciwnym przypadku prawidłowa i bezpieczna eksploatacja urządzenia nie może być zagwarantowana.
- Przed rozpoczęciem transportu oraz/lub przeprowadzeniem czynności konserwacyjnych odczekaj do schłodzenia się urządzenia.
- Eksploatuj urządzenie z dala od wanien, brodzików, basenów lub innych zbiorników zawierających wodę. Zachodzi niebezpieczeństwo porażenia prądem elektrycznym!
- Nie ustawiaj urządzenia bezpośrednio pod gniazdem zasilania.
- Nie uruchamiaj urządzenia w przypadku jego przewrócenia lub nosi widoczne znaki uszkodzenia.
- Urządzenie grzewcze nie może być eksploatowane ze sterownikiem programowalnym, programatorem czasowym, oddzielnym systemem zdalnego sterowania lub podobnym urządzeniem, powodującym automatyczne włączenie. Niezastosowanie się do tego zalecenia może być przyczyną zagrożenia pożarowego w przypadku przykrycia lub nieprawidłowego ustawienia.

Zastosowanie zgodne z przeznaczeniem

Urządzenie jest przeznaczone tylko do sporadycznej eksploatacji lub do stosowania w dobrze izolowanych pomieszczeniach.

Dmuchawa grzewcza jest przeznaczona do ogrzewania i obiegu powietrza w zamkniętych pomieszczeniach. Urządzenie jest przeznaczone do eksploatacji domowej i nie jest przystosowane do zastosowań profesjonalnych. Urządzenie sprawdzi się idealnie jako dodatkowe urządzenie grzewcze. Urządzenie jest przeznaczone wyłącznie do ustawienia na podłodze.

Przewidywalne, nieprawidłowe zastosowanie

- Nie ustawiaj urządzenia na wilgotnym lub zalanym podłożu.
- Nie kładź na urządzeniu żadnych przedmiotów, np. elementów ubrań.
- Nie eksploatuj urządzenia w pobliżu takich substancji jak benzyna, rozpuszczalniki, lakiery lub inne substancje wytwarzające łatwopalne opary, ani w pomieszczeniach, w których takie substancje są przechowywane.
- Nie eksploatuj urządzenia na zewnątrz pomieszczeń.
- Urządzenie nie może stosowane do ogrzewania samochodów.
- Urządzenie nie może być stosowane w pobliżu basenów pływackich.
- Eksploatuj urządzenie z dala od umywalk, wanien lub

innych zbiorników zawierających wodę.

Nigdy nie zanurzaj urządzenia pod wodę.

- Nie eksploatuj w pomieszczeniach o kubaturze mniejszej niż 4 m³. Niezastosowanie się do tego zalecenia grozi przegrzaniem!
- Każde zastosowanie urządzenia inne, niż zastosowanie zgodne z przeznaczeniem to przewidywalne, nieprawidłowe zastosowanie urządzenia.
- Nie dokonuj żadnych samodzielnych zmian konstrukcyjnych ani modyfikacji urządzenia.


Kwalifikacje użytkownika

Użytkownicy korzystający z urządzenia muszą:

- znać ryzyka wynikające z eksploatacji urządzeń elektrycznych w otoczeniu o wysokiej wilgotności powietrza.
- gruntownie zaznajomić się z treścią instrukcji obsługi, w szczególności z rozdziałem „Bezpieczeństwo”.

Czynności konserwacyjne, wymagające otwarcia obudowy, mogą być przeprowadzane wyłącznie przez serwis elektryczny lub przez firmę Mirpol.

Symbole znajdujące się na urządzeniu.

Symbole	Znaczenie
	Symbol umieszczony na urządzeniu oznacza, że zawieszanie przedmiotów (np. ręczników, ubrań itp.) nad urządzeniem lub bezpośrednio przed nim jest zabronione. Urządzenie nie może być przykrywane, ponieważ może to spowodować jego przegrzanie i pożar!

Inne zagrożenia



Ostrzeżenie przed napięciem elektrycznym

Czynności dotyczące instalacji elektrycznej mogą być przeprowadzane wyłącznie przez autoryzowany zakład elektryczny.



Ostrzeżenie przed napięciem elektrycznym

Przed rozpoczęciem jakichkolwiek napraw urządzenia wyciągnij wtyczkę zasilania elektrycznego z gniazda! Nie dotykaj wtyczki sieciowej wilgotnymi lub mokrymi rękami.
Odłączaj urządzenie pociągając za wtyczkę zasilania.



Ostrzeżenie przed gorącą powierzchnią

Elementy urządzenia mogą być bardzo gorące, ich dotknięcie grozi poparzeniami. Zachowaj szczególną ostrożność w przypadku przebywania w pobliżu dzieci lub innych osób wymagających uwagi!



Ostrzeżenie

Nieprawidłowa obsługa niesie za sobą niebezpieczeństwo porażenia prądem elektrycznym. Eksploatuj urządzenie wyłącznie zgodnie z jego zastosowaniem.



Ostrzeżenie

W przypadku nieprawidłowego zastosowania tego

urządzenia może dojść do powstania dodatkowego zagrożenia! Zapewnij odpowiednie przeszkolenie personelu!



Ostrzeżenie

Urządzenia nie są zabawkami i nie mogą być przekazywane dzieciom.



Ostrzeżenie

Niebezpieczeństwo uduszenia!
Nie pozostawiaj materiału opakowaniowego leżącego w beładzie. Może stać on się niebezpieczną zabawką dla dzieci.



Ostrzeżenie

Nieprawidłowe ustawienie urządzenia stwarza zagrożenie pożaru.
Nie ustawiaj urządzenia na łatwopalnym podłożu.
Nie ustawiaj urządzenia na dywanach o dużej długości włosa.



Ostrzeżenie

Urządzenie nie może być przykrywane, ponieważ może to spowodować jego przegrzanie i pożar!

Postępowanie w sytuacji awaryjnej

1. Wyłącz urządzenie.
2. W sytuacji awaryjnej wyciągnij urządzenie z gniazda zasilania: Odłączaj urządzenie pociągając za wtyczkę zasilania.
3. Nie podłączaj uszkodzonego urządzenia do zasilania.

Zabezpieczenie przed przegrzaniem

Urządzenie jest wyposażone w termostat zabezpieczający (przed przekroczeniem dopuszczalnej temperatury roboczej), uruchamiany przy przegrzaniu urządzenia.

Uruchomienie termostatu bezpieczeństwa spowoduje automatyczne wyłączenie ogrzewania. Ogrzewanie włączy się po obniżeniu się temperatury urządzenia.

Odszukaj przyczynę przegrzania.

W przypadku usterki termostatu bezpieczeństwa, przegrzanie urządzenia spowoduje uruchomienie zabezpieczenia przed przegrzaniem. Spowoduje to całkowite wyłączenie urządzenia. W takim przypadku zalecane jest skontaktowanie się z serwisem w celu zlecenia wymiany zabezpieczenia przed przegrzaniem.

Informacje dotyczące urządzenia

Opis urządzenia

Grzejnik konwektorowy HH-04D jest przeznaczony do ogrzewania i rozprowadzania ciepłego powietrza np. we wnętrzach pomieszczeń.

Ciepło jest wytwarzane za pomocą elektronicznego elementu grzejnego, który szybko się nagrzewa. Ogrzane powietrze unosi się przez wylot i w ten sposób ogrzewa pomieszczenie. Dodatkowo urządzenie posiada wentylator (funkcja „TURBO”), który usprawnia rozprowadzanie ogrzanego powietrza wewnątrz pomieszczenia, a także wbudowany programator czasowy. Urządzenie jest wyposażone w zintegrowany termostat, co umożliwi wytwarzanie stałego strumienia ciepłego powietrza. Urządzenie jest także wyposażone w zabezpieczenie przed przegrzaniem.

Widok urządzenia



1. Wylot powietrza
2. Wlot powietrza
3. Panel sterowania
4. Programator czasowy
5. Stopki
6. Uchwyt transportowy

Transport i składowanie

Wskazówka

Nieprawidłowe składowanie lub transportowanie urządzenia może spowodować jego uszkodzenie. Zastosuj się do informacji dotyczących transportu oraz składowania urządzenia.

Transport

Każdorazowo przed transportem uwzględnij następujące wskazówki:

- Wyłącz urządzenie.
- Odłączaj urządzenie pociągając za wtyczkę zasilania.
- Nie ciągnij urządzenia za przewód zasilania.
- Odczekaj do schłodzenia się urządzenia.

Magazynowanie

Przed każdorazowym rozpoczęciem składowania zastosuj się do następujących wskazówek:

- Odłączaj urządzenie pociągając za wtyczkę zasilania.
- Odczekaj do schłodzenia się urządzenia.

W przypadku niewykorzystania urządzenia zastosuj się do następujących zaleceń dotyczących warunków składowania:

- chroń przed wilgocią, mrozem i upałem,
- magazynuj urządzenie w pozycji pionowej, w miejscu wolnym od kurzu lub bezpośredniego nasłonecznienia,
- w razie potrzeby osłoń urządzenie przed kurzem stosując odpowiednie opakowanie,
- nie ustawiaj na urządzeniu innych urządzeń lub przedmiotów w celu uniknięcia jego uszkodzenia.

Montaż i uruchomienie

Zawartość zestawu

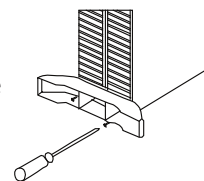
- 1x Grzejnik
- 2x Stopka
- 4x Śruba
- 1x Instrukcja obsługi

Wypakowanie urządzenia

1. Otwórz karton i wyjmij urządzenie.
2. Całkowicie wyjmij urządzenie z opakowania.
3. Całkowicie rozwiń przewód zasilania. Zwróć uwagę, czy przewód nie jest uszkodzony oraz unikaj jego uszkodzenia w trakcie odwijania.

Montaż urządzenia

1. Ustaw grzejnik do góry nogami na powierzchni, która nie spowoduje zarysowań. Upewnij się, że urządzenie jest stabilne i nie przewróci się.
2. Przymocuj obydwie stopy przy pomocy dołączonych śrub (po dwie sztuki na każdą ze stopek).



Uruchomienie urządzenia



Informacja

W przypadku pierwszego uruchomienia lub po dłuższym okresie niewykorzystania urządzenia może dojść do powstawania nietypowego zapachu.

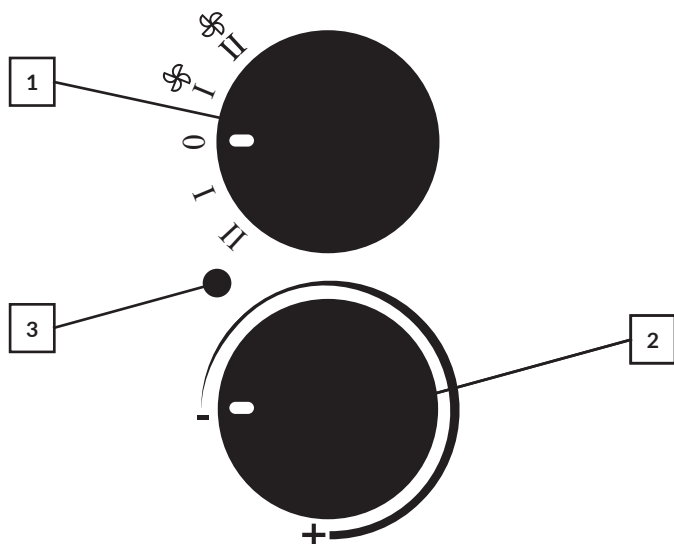
W trakcie ustawiania urządzenia zastosuj się do wskazówek dotyczących minimalnej odległości do innych przedmiotów, wyszczególnionej w rozdziale „Załącznik techniczny”.

- Przed ponownym uruchomieniem urządzenia sprawdź stan przewodu zasilającego. W przypadku jakichkolwiek niejasności dotyczących jego stanu zalecamy skontaktowanie się z serwisem.
- Ustaw urządzenie w pozycji pionowej na stabilnej, równej powierzchni, niewrażliwej na działanie zwiększonej temperatury.
- Sprawdź czy zasłony i inne przedmioty nie zaburzają przepływu powietrza.
- Szczególnie w przypadku ustawienia urządzenia na środku pomieszczenia, unikaj takiego ułożenia przewodu zasilającego lub przedłużacza, które może spowodować zagrożenie przewróceniem się. Zastosuj maskownice i mostki kablowe.
- Sprawdź, czy zastosowane przedłużacze są całkowicie rozwinięte.
- Nie ustawiaj urządzenia bezpośrednio pod gniazdem zasilania. Ustaw urządzenie tak, aby strumień powietrza nie był skierowany bezpośrednio na ludzi, zwierzęta i rośliny.
- Zapewnij, aby urządzenie nie miało styczności z wilgocią lub wodą.

Obsługa

Unikaj pozostawiania otwartych drzwi i okien.

Panel sterowania



1. Włącznik/wyбір trybu pracy i mocy grzania
2. Pokrętko termostatu
3. Kontrolka zasilania

Pozycja I	1250 W
Pozycja II	2000 W

Włączanie urządzenia

1. Podłącz urządzenie do zasilania.
2. Przekręć pokrętko termostatu w kierunku zgodnym z ruchem wskazówek zegara, ustawiając je w maksymalnej pozycji.
3. Ustaw włącznik mocy (1) w położeniu „I” lub „II”.
→ Kontrolka zasilania świeci się sygnalizując pracę urządzenia.

Ustawianie stopnia ogrzewania



Informacja

Wybierz mniejszą moc w przypadku eksploatacji urządzenia np. w małym pomieszczeniu. Jeżeli moc okaże się niewystarczająca, ustaw wyższy stopień.

- Ustaw włącznik mocy w położeniu „I”.
→ Urządzenie pracuje z niską mocą.
- Ustaw włącznik mocy w położeniu „II”.
→ Urządzenie pracuje z wysoką mocą.

Optymalne ustawienie termostatu

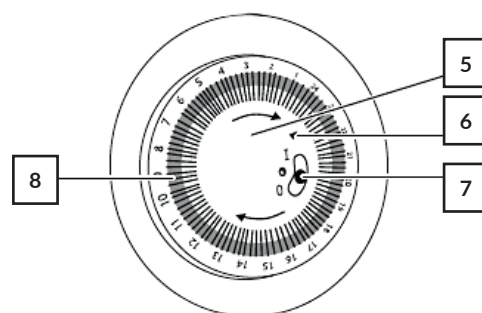
Ustaw pokrętko termostatu w maksymalnym położeniu (zgodnie z ruchem wskazówek zegara). Po uzyskaniu odpowiedniej temperatury w pomieszczeniu przekręcaj powoli termostat (przeciwnie z ruchem wskazówek zegara), aż do wyłączenia się urządzenia. W ten sposób termostat będzie utrzymywał zadaną temperaturę. Gdy temperatura spadnie poniżej zadanej wartości, urządzenie uruchomi się.

Urządzenie posiada wbudowany bezpiecznik chroniący urządzenie przed przegrzaniem. Bezpiecznik wyłączy urządzenie na pewien czas. Wtedy należy odłączyć urządzenie i odczekać kilka minut. Po tym czasie można kontynuować grzanie.

Włączanie opcji Turbo

- Ustaw włącznik mocy w położeniu „I” lub „II”.
→ Ogrzewanie i wentylator uruchomi się.
- Ustaw docelową temperaturę pokrętkiem termostatu.

Programator czasowy



Ustawianie programatora czasowego

Programator działa w systemie 24-godzinnym. Przy jego pomocy można określić interwały czasowe, w których urządzenie ma być włączone.

Programator posiada 3 tryby pracy (7):

- Pozycja 0: Urządzenie jest wyłączone.
- Pozycja I: Praca ciągła.
- Pozycja środkowa (symbol zegara): urządzenie jest włączane i wyłączane względem ustawionych interwałów czasowych.

Aby zaprogramować timer, wykonaj następujące czynności:

1. Obróć timer (5) zgodnie z ruchem wskazówek zegara, aż wskaźnik (6) wskaże aktualny czas.
2. Przesuń segmenty (8) na zewnątrz dla przedziałów czasu, w których urządzenie ma być włączone.
3. Ustaw regulator (7) w pozycji środkowej.
→ Programator jest ustawiony.



Informacja

Należy pamiętać, że jeśli programator czasowy jest włączony, urządzenie włączy się i będzie działać bez nadzoru. Podejmij niezbędne środki ostrożności. Np. nie zostawiaj dzieci bez opieki w pobliżu urządzenia.

Wycofanie z eksploatacji



Ostrzeżenie przed napięciem elektrycznym

Nie dotykaj wtyczki sieciowej wilgotnymi lub mokrymi rękami.

- Ustaw pokrętkę termostatu (3) w minimalnym położeniu.
- Ustaw przełączniki (1+2) w położeniu 0.
- Odłącz urządzenie pociągając za wtyczkę zasilania.
- Odczekaj do całkowitego schłodzenia się urządzenia.
- Oczyszcz urządzenie zgodnie z treścią rozdziału „Konservacja”.
- Przechowuj urządzenie zgodnie z rozdziałem „Transport i składowanie”.

Błędy i usterki



Ostrzeżenie przed napięciem elektrycznym

Czynności, wymagające otwarcia urządzenia, mogą być przeprowadzane wyłącznie przez autoryzowany serwis lub przez firmę Mirpol.

Prawidłowość działania urządzenia została wielokrotnie sprawdzona w ramach procesu produkcyjnego.

W przypadku występowania usterek przeprowadź czynności kontrolne według poniższej listy:

Urządzenie nie uruchamia się:

- Sprawdź przyłącze sieciowe.
- Sprawdź, czy wtyczka lub przewód sieciowy nie jest uszkodzony.
- Sprawdź zabezpieczenia elektryczne po stronie zasilania.
- Sprawdź temperaturę pomieszczenia. Termostat wyłączył urządzenie po osiągnięciu zadanej temperatury w pomieszczeniu.
Sprawdź, czy urządzenie zostało ustawione w pozycji pionowej na płaskiej powierzchni. Ew. doszło do uruchomienia zabezpieczenia przed wywróceniem w wyniku przechylenia urządzenia. Ustawiaj urządzenie zawsze na odpowiednim i całkowicie płaskim podłożu.
- Termostat pokojowy jest ew. uszkodzony. Zleć wymianę uszkodzonego termostatu w wykwalifikowanym serwisie.
- Zadziałało zabezpieczenie przed przegrzaniem. Zleć wykonanie kontroli elektrycznej i wymianę zabezpieczenia przed przegrzaniem w serwisie elektrycznym lub w firmie Mirpol.

- Przed ponownym włączeniem urządzenia odczekaj 10 minut. Jeżeli urządzenie nie zacznie pracować, zleć kontrolę techniczną systemu elektrycznego w wykwalifikowanym serwisie lub firmie Mirpol.

Urządzenie jest włączone lecz temperatura powietrza nie jest zwiększana:

- Sprawdź, czy ustawiony został tryb ogrzewania.
- Sprawdź temperaturę pomieszczenia. Termostat wyłączył urządzenie po osiągnięciu zadanej temperatury w pomieszczeniu.
- Sprawdź, czy nie doszło do uruchomienia zabezpieczenia przed przegrzaniem (patrz rozdział „Bezpieczeństwo”).
- Element grzewczy jest ew. przepalony. Zleć wymianę uszkodzonego elementu grzewczego w wykwalifikowanym serwisie.
- Termostat pokojowy jest ew. uszkodzony. Zleć wymianę uszkodzonego termostatu w wykwalifikowanym serwisie.

Wentylator nie działa:

- Sprawdź przyłącze sieciowe.
- Sprawdź, czy urządzenie jest włączone.
- Sprawdź, czy wtyczka lub przewód sieciowy nie jest uszkodzony.
- Silnik wentylatora może być uszkodzony. Uszkodzony silnik wentylatora należy wymienić w specjalistycznym zakładzie elektrycznym.

Przepływ powietrza jest ograniczony:

- Sprawdź wlot i wylot powietrza. Upewnij się, że wlot i wylot powietrza nie są zatkane. Usuń wszelkie zanieczyszczenia. Przestrzegaj minimalną odległość od ścian lub innych obiektów - zgodnie z załącznikiem technicznym.

Wskazówka

Po zakończeniu wszystkich czynności konserwacyjnych i naprawczych odczekaj co najmniej 3 minuty. Ponownie włącz urządzenie dopiero po upływie tego czasu.

Urządzenie nie pracuje prawidłowo mimo przeprowadzenia wszystkich czynności kontrolnych:

Skontaktuj się z serwisem. Dostarcz urządzenie do naprawy w autoryzowanym serwisie firmy Mirpol.

Konservacja

Czynności przed rozpoczęciem konserwacji



Ostrzeżenie przed napięciem elektrycznym

Nie dotykaj wtyczki sieciowej wilgotnymi lub mokrymi rękami.

Ustaw włącznik urządzenia w pozycji „0” (OFF), odłącz od zasilania elektrycznego i pozwól urządzeniu ostygnąć.



Ostrzeżenie przed napięciem elektrycznym

Czynności, wymagające otwarcia urządzenia, mogą być przeprowadzane wyłącznie przez autoryzowany serwis lub przez firmę Mirpol.

Czyszczenie obudowy



Ostrzeżenie przed napięciem elektrycznym

Nigdy nie zanurzaj urządzenia pod wodę!

Wytrzyj powierzchnię miękką szmatką. Nie używaj detergentów lub środków mogących powodować zarysowanie powierzchni.

Upewnij się, aby do wnętrza obudowy nie dostała się wilgoć.

Pozwól na całkowite wyschnięcie powierzchni grzejnika przed ponownym uruchomieniem.

Załącznik techniczny

Dane techniczne

Parametr	Wartość
Model	HH-04D
Moc grzewcza	
Stopień 1	1250 W
Stopień 2	2000 W
Zakres roboczy	-5°C do +65°C
Prąd zasilania	220-240V, 50-60Hz
Maksymalny pobór mocy	2000 W
Nominalny pobór prądu	8,7 A
Typ wtyczki	CEE 7/7
Długość przewodu	1,5 m
Klasa ochrony	I /
Masa	3,4 kg
Wymiary (długość x szerokość x wysokość)	640 x 145 x 440 cm
Minimalna odległość od ścian/przedmiotów	
A: góra	100 cm
B: tył	50 cm
C: boki	50 cm
D: przód	50 cm

Dane dotyczące urządzeń elektrycznych umieszczonych w poszczególnych pomieszczeniach.

Identyfikator(-y) modelu: HH-04D					
Parametr	Oznaczenie	Wartość	Jednostka	Parametr	Jednostka
Moc cieplna			Sposób doprowadzania ciepła wyłącznie w przypadku elektrycznych akumulacyjnych miejscowych ogrzewaczy pomieszczeń (należy wybrać jedną opcję)		
Nominalna moc cieplna	P_{nom}	2.0	kW	Ręczny regulator doprowadzania ciepła z wbudowanym termostatem	nie
Minimalna moc cieplna (orientacyjna)	P_{min}	0.8	kW	Ręczny regulator doprowadzania ciepła z pomiarem temperatury w pomieszczeniu lub na zewnątrz	nie
Maksymalna stała moc cieplna	$P_{max, c}$	2.0	kW	Elektroniczny regulator doprowadzania ciepła z pomiarem temperatury w pomieszczeniu lub na zewnątrz	nie
Zużycie energii elektrycznej na potrzeby własne			Moc cieplna regulowana wentylatorem		nie
Przy nominalnej mocy cieplnej	$e_{l_{max}}$	2.0	kW	Rodzaj mocy cieplnej/regulacja temperatury w pomieszczeniu (należy wybrać jedną opcję)	
Przy minimalnej mocy cieplnej	$e_{l_{min}}$	0.000	kW	Jednostopniowa moc cieplna bez regulacji temperatury w pomieszczeniu	nie
W trybie czuwania	$e_{l_{SB}}$	0.000	kW	Co najmniej dwa ręczne stopnie bez regulacji temperatury w pomieszczeniu	nie
				Mechaniczna regulacja temperatury w pomieszczeniu za pomocą termostatu	tak
				Elektroniczna regulacja temperatury w pomieszczeniu	nie
				Elektroniczna regulacja temperatury w pomieszczeniu ze sterownikiem dobowym	tak
				Elektroniczna regulacja temperatury w pomieszczeniu ze sterownikiem tygodniowym	nie
Inne opcje regulacji (można wybrać kilka)					
				Regulacja temperatury w pomieszczeniu z wykrywaniem obecności	nie
				Regulacja temperatury w pomieszczeniu z wykrywaniem otwartego okna	nie
				Z regulacją na odległość	nie
				Z adaptacyjną regulacją startu	nie
				Z ograniczeniem czasu pracy	tak
				Z czujnikiem ciepła promieniowania	tak
Dane teleadresowe				Mirpol sp. z o.o., ul. Ciasna 3, 35-232 Rzeszów, biuro@mirpol.rzeszow.pl	

UTYLIZACJA URZĄDZEŃ I BATERII



Zgodnie z Dyrektywą Europejską 2002/96/UE urządzenia elektryczne i elektroniczne nie mogą być wyrzucane razem z odpadami domowymi. Konsumenti są prawnie zobowiązani do zwrotu urządzeń elektrycznych i elektronicznych po zakończeniu ich eksploatacji do utworzonych w tym celu publicznych punktów zbiórki lub punktów sprzedaży. Szczegóły na ten temat określa prawo krajowe danego kraju. Ten symbol na produkcie, instrukcji obsługi lub opakowaniu wskazuje, że produkt podlega tym przepisom.

Recykling, ponowne wykorzystanie materiałów lub inne formy utylizacji starych urządzeń wnoszą istotny wkład w ochronę naszego środowiska.

Table of contents

Notes on the operating manual.....	10
Safety	10
Device information.....	13
Transport and storage.....	13
Installation and commissioning	13
Operation	14
Errors and faults.....	15
Maintenance	15
Technical annex.....	16

Notes on the operating manual



Warning against electric voltage

This symbol indicates a health risk and life threat, resulting from the presence of electric voltage.



Hot surface warning

This symbol indicates the health risk and life threat, resulting from touching the hot surface.



Warning

This symbol denotes a medium risk that can cause serious injury or death.



Carefully

This symbol denotes a medium risk that can cause serious injury or death.

Tip

This word identifies important information (e.g. possible material damage) that is not associated with a risk.



Information

Notes marked with this symbol help you to carry out work quickly and safely.



Follow the instruction manual

Information marked with this symbol reminds you to read the operating instructions.

READ AND LEAVE THE USER MANUAL FOR ANOTHER REFERENCE!

The distributor is not liable for damage caused during transport, for damage resulting from improper use, voltage fluctuations or the use of modified spare parts.

Please read the information below carefully. They contain important instructions regarding the operation and maintenance of the device and its safe use. Please keep these instructions for future usage and pass it on to any subsequent owner of the device.

The device complies with the applicable technical regulations with the current safety regulations for devices.

The device meets the requirements of the Directive 2014/35/EU of the European Parliament and of the Council of 26 February 2014 on the harmonisation of the laws of the Member States relating to the making available on the market of electrical equipment designed for use within certain voltage limits and Directive 2014/30/EU of the European Parliament and of the Council of 26 February 2014 on the harmonisation of the laws of the Member States relating to electromagnetic compatibility (recast).

Safety

Before starting the device, read the manual carefully and store the manual near the device or its site of use!



Warning

Read all safety tips and recommendations.

Failure to follow the safety instructions and recommendations may result in electric shock, fire and / or serious injury.

Keep all safety notes and recommendations for future reference.

The device may be operated by children from 8 years old and people with reduced physical, sensory or mental abilities or people without appropriate experience and knowledge, provided that they are supervised or trained in the safe use of the device and that they understand the dangers of using the device.

Children must not play with the device. Cleaning and user maintenance must not be made by unsupervised children.



Warning

Access to the device by children under 3 years of age is prohibited, unless they are constantly supervised.

Children from 3 to 8 years old may turn on the device only when supervised or after training in the safe use of the device and hazards occurring during operation. The condition is that the device is in its normal operating position and installed. Children from 3 to 8 years old may not connect the plug to the power socket, adjust, clean and / or maintain the device within the scope permitted by the user.



Warning

Do not use the device in small rooms with people who are unable to leave the room on their own and who are deprived of constant care.

It is forbidden to use and position the device in rooms or areas where there is a fire hazard.

- Do not use the device in rooms with an aggressive atmosphere.
- Place the device vertically on a firm surface.
- Allow the device to dry after wet cleaning.
- Do not use a wet device.
Do not operate the device when wet hands.
- Do not aim direct stream of water at the device.
- Never put any objects into the device or body parts.
- Do not cover the working device.
- Do not remove safety signs, stickers or labels. Maintain all safety signs, stickers and labels in good condition.
- Never sit on the device.
- The device is not a toy. Maintain children and pets away from the machine. Do not operate the device without supervision.
- Before each use of the device check that its accessories and connection elements are not damaged. Do not use damaged devices or components.
- Make sure that all electric cables outside of the device are protected against damage (eg caused by animals). Under no circumstances operate the device with a damaged cable or mains connection!
- The power connection must comply with the specifications in the technical appendix.
- Insert the plug into an outlet equipped with an earthing system.
- Select an extension cord taking into account the power of the device, the necessary length and the intended use of the device. Completely unfold the extension cord. Avoid electrical overload.
- Before carrying out maintenance or repair work on the device, disconnect the power plug from the socket.
- When the device is not in use, switch it off and disconnect the power plug from the socket.
- If you find damage to the plugs or cables, do not use the device under any circumstances.
- In order to avoid a hazard, repair of the power supply cable of the device may only be performed by the manufacturer or the manufacturer's service or a qualified employee. Damaged electric cables are a serious health hazard.
- Obey when setting up the device to the guidelines regarding the minimum distance to other objects and to the recommendations on the conditions of storage and use in accordance with the „Technical Annex“.
- Provide a safety distance of at least 1 m between the unit's air outlet and any flammable substances such as textiles, curtains, beds and sofas.
- Make sure the air inlet and outlet are not obstructed.
- Make sure the air intake is not contaminated or obstructed by loose objects.
- Do not place the device on a flammable surface.
- Use original spare parts. Otherwise proper and safe operation the device cannot be guaranteed.
- Before commencing transport and / or carrying out maintenance activities wait for the device to cool down.

- Use the device away from bathtubs, shower trays, swimming pools or other reservoirs containing water. There is a risk of electric shock!
- Do not place the device directly below a power socket.
- Do not start the device if it tips over or shows visible signs of damage.
- Do not use the heating device together with a programming device, a timer, a separate remote control system or any other device that automatically switches the heating device on, as there is a risk of fire if the heating device is covered or incorrectly positioned.

Intended use

The device is only intended for occasional use or for use in well insulated rooms.

The heater blower is intended for heating and circulation of air in closed rooms. The device is intended for home use and is not suitable for professional use. The device will be perfect as an additional heating device. The appliance is intended for floor standing only.

Predictable misuse

- Do not place the device on damp or flooded ground.
- Do not put any objects, such as clothing, on the device.
- Do not operate the device near substances such as gasoline, solvents, paints or other substances generating flammable vapors, or in rooms where such substances are stored.
- Do not use the device outdoors.
- The device cannot be used for heating cars.
- The device must not be used near swimming pools.
- Use the device away from sinks, bathtubs or other tanks containing water. Never immerse the device in water.
- Do not operate in rooms with a volume of less than 4 m³. Failure to do so may cause overheating!
- Any use of the device other than the intended use is a foreseeable misuse of the device.
- Do not make any structural changes or modifications to the device yourself.


User Qualifications

Users of the device must:

- know the risks associated with the operation of electrical devices in an environment with high air humidity.
- read the operating manual thoroughly, in particular with the chapter „Security“.

Maintenance operations that require opening the housing may only be carried out by an electrical service or by Mirpol.

Symbols on the device.

Symbols	Meaning
	The symbol on the device indicates that it is forbidden to hang objects (e.g. towels, clothes, etc.) above or directly in front of the device. The device must not be covered as it may overheat and cause a fire!

Other dangers



Warning against electric voltage

Work on the electrical installation may only be carried out by an authorized electrical company.



Warning against electric voltage

Before starting any repairs of the device, disconnect the power plug from the socket! Do not touch the mains plug with wet or damp hands.

Disconnect the device by pulling the power plug.



Hot surface warning

The parts of the device can be very hot and touching them may result in burns. Be especially careful in the vicinity of children or other people who require attention!



Warning

Incorrect operation carries a risk of electric shock. Use the device only for its intended purpose.



Warning

Additional dangers can arise if this device is used incorrectly! Ensure that your staff is properly trained!



Warning

The devices are not toys and must not be passed on to children.



Warning

Danger of suffocation!

Do not leave the packaging material lying around. It can become a dangerous toy for children.



Warning

There is a risk of fire if the appliance is not positioned correctly.

Do not place the device on a flammable surface. Do not place the device on carpets with long bristles.



Warning

The device must not be covered as it may overheat and cause a fire!

Overheating protection

The device is equipped with a safety thermostat (against exceeding the permissible operating temperature), activated when the device overheats.

Activating the safety thermostat will automatically turn off the heating. The heating will turn on as soon as the temperature of the device decreases.

Find the cause of the overheating.

In the event of a failure of the safety thermostat, overheating of the device will trigger the overheating protection. This will turn the device off completely. In this case, it is recommended to contact the service in order to replace the overheating protection.

Proceeding in an emergency

1. Turn off the device.
2. In an emergency, remove the device from the socket power supply: Disconnect the device by pulling the plug power.
3. Do not connect a damaged device to the power supply.

Device information

Device description

The HH-04B convector is designed for heating and distributing warm air, e.g. inside rooms. The heat is generated by an electric heating element. The heated air rises through the air outlet. The device is equipped with an integrated thermostat, which enables the production of a constant stream of warm air. The device is also equipped with an overheating protection. The heater is also equipped with an additional „TURBO“ mode that improves the distribution of heated air inside the room.

Device view



1. Air outlet
2. Air inlet
3. Control panel
4. Timer
5. Foot
6. Carrying handle

Transport and storage

Tip

Incorrect storage or transport of the device may damage it. Observe the information on transport and storage of the device.

Transport

Each time before transport, consider the following tips:

- Turn off the device.
- Disconnect the device by pulling the power plug.
- Do not use the power cord to pull the device.
- Wait for the device to cool down.

Storage

Before each storage, follow the instructions below:

- Disconnect the device by pulling the power plug.
- Wait for the device to cool down.

When the device is not being used, observe the following recommendations regarding storage conditions:

- protect it from moisture, frost and heat,
- store the device in an upright position in place free from dust or direct sunlight,
- if necessary, protect the device from dust using appropriate packaging,
- do not place other devices or on top of the device items in order to avoid its damage.

Installation and commissioning

Kit contents

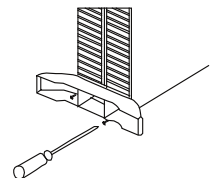
- 1x Convector
- 2x Foot
- 4x Fastening screw
- 1x User manual

Unpacking the device

1. Open the carton and take out the device.
2. Completely remove the device from its packaging.
3. Completely unwind the power cord. Note, that the cord is not damaged and avoid damaging it while unwinding it.

Assembly

1. Place the heater upside down on a surface that will not cause scratches. Make sure the unit is stable and will not tip over.
2. Fasten each foot with two screws.



Commissioning the device



Information

An unusual smell may arise when using the appliance for the first time or after a long period of non-use.

When positioning the device, follow the guidelines regarding the minimum distance to other objects, specified

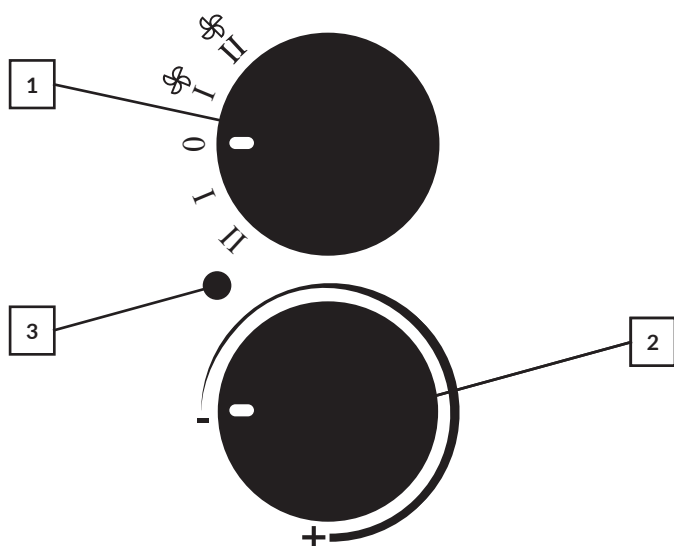
in the chapter „Technical appendix”.

- Before restarting the device, check the condition of the power cord. In case of any doubts regarding its condition, we recommend contacting the service.
- Place the device in an upright position on a stable, level surface, resistant to increased temperatures.
- Check that curtains and other objects do not obstruct the air flow.
- Especially when setting up the device in the center of the room, avoid placing the power cord or extension cord in such a way that it may tip over. Use masking plates and cable bridges.
- Check that the extension cords used are fully extended.
- Do not place the device directly below a power socket.
- Position the device so that there is no air flow aimed directly at people, animals and plants.
- Make sure that the device does not come into contact with moisture or water.

Operation

Avoid leaving doors and windows open.

Control panel



1. Switch / selection of the heating power
2. Thermostat knob
3. Power indicator

Mode I	1250 W
Mode II	2000 W

Turning on the device

1. Connect the unit to the power supply.
2. Turn the thermostat knob clockwise to the MAX position.
3. Turn power switch (1) to „I” or „II” position
→ The device is working, and the power light illuminates.

Setting the heating level



Information

Choose a lower power when operating the device, e.g. in a small room. If the power is insufficient, set a higher level.

- Set the power switch (1) to position I.
→ The device operates at low power.
- Set the power switch (1) to position II.
→ The device operates at high power.

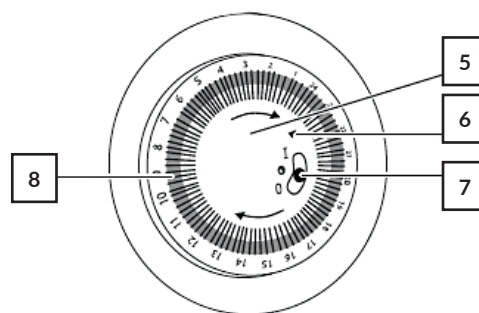
Optimum thermostat setting

Turn the thermostat knob to the maximum position (clockwise). After obtaining the appropriate temperature in the room, turn the thermostat slowly (counterclockwise) until the device turns off. This way the thermostat will keep the set temperature. When the temperature drops below the set value, the device starts up. When the set value is exceeded, heating are turned off. The device has a built-in fuse to protect the device from overheating. The fuse will turn the device off for a while. In this case, disconnect the device and wait for a few minutes. After this time, heating can be continued.

Switching on the Turbo blower

- Set the power switch (1) to „I” or „II” position.
→ The heater and fan starts running.
- Set target temperature on thermostat knob.

Timer



Programming the timer

The timer has a 24-hour format You can use it to determine lime intervals during which the device shall be switched on. The timer has a three-step control (7):

- Position 0: The device is switched off.
- Position I: Continuous operation.

Centre position (clock symbol): The healing is switched on and off by the programmed timer.

To program the timer, proceed as follows:

1. Turn the timer (5) clockwise until the indicator (6) points to the current time.
2. Slide the segments (8) for the time intervals during which the device shall be switched on outwards.
3. Set the control (7) to centre position.
→ The timer is programmed.



Information

Please note that if the timer is activated, the device will switch on and run unattended. Take the necessary precautions. For instance, do not leave

children unattended near the device.

center.

Decommissioning



Warning against electric voltage

Do not touch the mains plug with wet or damp hands.

- Set the thermostat knob (1) to the minimum position.
- Set the function selector (2) to position (a).
- Let the device run before turning it off fan for 3 minutes.
- Turn off the device by setting the function selector (2) in position O.
- Disconnect the device by pulling the power plug.
- Wait for the device to cool down completely.
- Clean the device as described in the chapter „Maintenance“.
- Store the device in accordance with the chapter „Transport and storage“.

Errors and faults



Warning against electric voltage

Activities that require opening the device may only be performed by an authorized service center or by Mirpol.

The correct operation of the device has been checked many times as part of the production process.

If there are any faults, check the list below:

The device does not start up:

- Check the mains connection.
- Check that the mains plug or cord is not damaged.
- Check the electrical fuses on the side power.
- Check the room temperature. Thermostat turned off the device after reaching the set temperature in the room.
- Make sure the device is standing upright on a flat surface. Ev. the protection against overturning was triggered by tilting the device. Always place the device on a suitable and completely flat surface.
- The room thermostat may be defective. Have the damaged thermostat replaced by a qualified service center. Overheating protection has tripped. Have the electrical inspection and overheating protection replaced by an electrical service center or by Mirpol.
- Wait 10 minutes before restarting the device. If the device does not start to work, have the electrical system inspected in a qualified service or Mirpol company.

The device is turned on but the air temperature is not increased:

- Check if heating mode is set.
- Check the room temperature. Thermostat turned off the device after reaching the set temperature in the room.
- Check that it has not started up overheating protection (see chapter „Security“).
- The heating element may have burned out. Have a replacement damaged heating element in a qualified service.
- The room thermostat may be defective. Have a replacement damaged thermostat in a qualified service

The fan does not run:

- Check whether the device is switched on
- Check that the mains plug or cord is not damaged.
- Check the electrical fuses on the side power.
- The fan motor might be defective. Have a defective fan motor replaced by a specialist electrical company.

The air current is reduced:

- Check the air inlet and outlet. Make sure that air inlet and outlet are not obstructed. Remove any dirt. Observe the minimum distance from walls or other objects according to the technical data.

Tip

Wait at least 3 minutes after completing all maintenance and repair operations. Only turn on the device again after this time has elapsed.

The device does not work properly despite carrying out all the checks:

Contact service. Deliver the device for repair to an authorized Mirpol service center.

Maintenance

Activities before starting maintenance



Warning against electric voltage

Do not touch the mains plug with wet or damp hands.

Turn the power switch to the „0“ (OFF) position, disconnect the power supply and allow the device to cool down.



Warning against electric voltage


Activities that require opening the device may only be performed by an authorized service center or by Mirpol.



Warning against electric voltage

Activities that require opening the device may only be performed by an authorized service center or by Mirpol.

Technical data

Parameter	Value								
Model	HH-04D								
Heating power Grade 1 Grade 2	1250 W 2000 W								
Working range	from -5°C to +65°C								
Supply current	220-240V, 50-60Hz								
Maximum power consumption	2000 W								
Nominal current consumption	8,7 A								
Plug type	CEE 7/7								
Cable length	1,5 m								
Protection class	I / 								
Weight	3,4 kg								
Dimensions (length x width x height)	640 x 145 x 440 mm								
Minimum distance from walls / objects	<table> <tr> <td>A: top</td> <td>100 cm</td> </tr> <tr> <td>B: back</td> <td>50 cm</td> </tr> <tr> <td>C: sides</td> <td>50 cm</td> </tr> <tr> <td>D: front</td> <td>50 cm</td> </tr> </table>	A: top	100 cm	B: back	50 cm	C: sides	50 cm	D: front	50 cm
A: top	100 cm								
B: back	50 cm								
C: sides	50 cm								
D: front	50 cm								

Data on electrical equipment located in individual rooms.

Model identifier (s): HH-04D					
Parameter	Designation	Value	Unit	Parameter	Unit
Thermal power			Type of heat supply only for electric storage local space heaters (one option must be selected)		
Nominal thermal power	P_{nom}	2.0	kW	Manual heat supply controller with built-in thermostat	no
Minimum thermal power (indicative)	P_{min}	0.8	kW	Manual controller for heat supply with temperature measurement in the room or outside	no
Maximum constant thermal power	$P_{max,c}$	2.0	kW	Electronic controller for heat supply with temperature measurement in the room or outside	no
Electricity consumption for own needs			Fan-regulated heat output		
At nominal heat output	$e_{l,max}$	2.0	kW	Type of heat output / room temperature control (one option must be selected)	
At minimum heat output	$e_{l,min}$	0.000	kW	Single-stage heat output without room temperature control	no
In standby mode	$e_{l,SB}$	0.000	kW	Two or more manual steps without room temperature control	no
				Mechanical regulation of the room temperature with a thermostat	yes
				Electronic room temperature control	no
				Electronic room temperature control with a daily controller	yes
				Electronic room temperature control with a weekly timer	no
			Other adjustment options (multiple selections possible)		
				Room temperature control with presence detection	no
				Room temperature control with open window detection	no
				With distance adjustment	no
				With adaptive start control	no
				With reduced working hours	yes
				With radiant heat sensor	yes
Contact details				Mirpol sp. z o.o., ul. Ciasna 3, 35-232 Rzeszów, biuro@mirpol.rzeszow.pl	

DISPOSAL OF APPLIANCES AND BATTERIES



After the implementation of the European Directive 2002/96/EU in the national legal system, the following applies: Electrical and electronic devices may not be disposed of with domestic waste. Consumers are obliged by law to return electrical and electronic devices at the end of their service lives to the public collecting points set up for this purpose or point of sale. Details to this are defined by the national law of the respective country. This symbol on the product, the instruction manual or the package indicates that a product is subject to these regulations. By recycling, reusing the materials or other forms of utilising old devices, you are making an important contribution to protecting our environment.