

正面

成品尺寸: 150×285mm

四折页

对折两次

Mirpol

E1E

Instrukcja montażu



Ilustracje zawarte w niniejszej instrukcji mają jedynie charakter poglądowy, należy odnieść się do rzeczywistego produktu.

Przeczytaj i zachowaj poniższe instrukcje przed montażem.

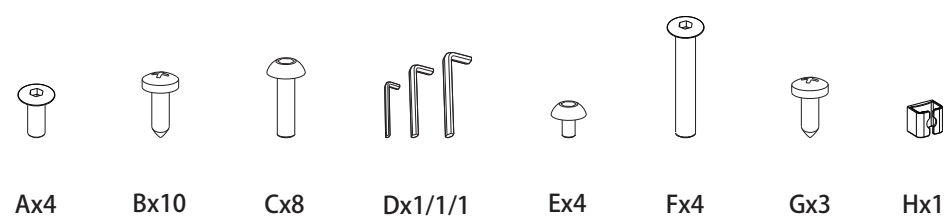
Dane techniczne

Ilość kolumn	2
Maks. obciążenie	50KG
Szybkość wzniosu	15mm/s
Min. wysokość	730mm
Max. wysokość	1180mm
Wymiar blatu	1200x600mm

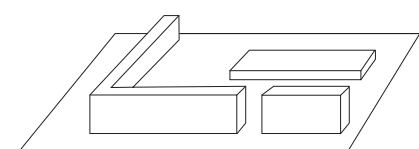
Wykaz części

Lista akcesoriów

Uwaga: Poniższe rysunki mają charakter poglądowy i w niektórych przypadkach mogą nieznacznie różnić się od faktycznego produktu. W celu sprawdzenia dokładności należy odnieść się do rzeczywistego produktu. Jeśli brakuje jakichkolwiek części lub występują problemy z instalacją, prosimy o kontakt ze sprzedawcą.



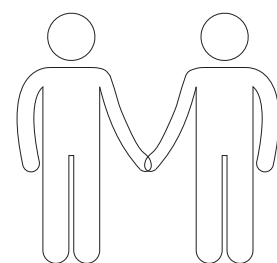
Przygotowanie przed montażem



Montuj na dywanie lub innej miękkiej powierzchni - unikniesz zarysowań produktu.



Zalecane użycie wkrętarci.

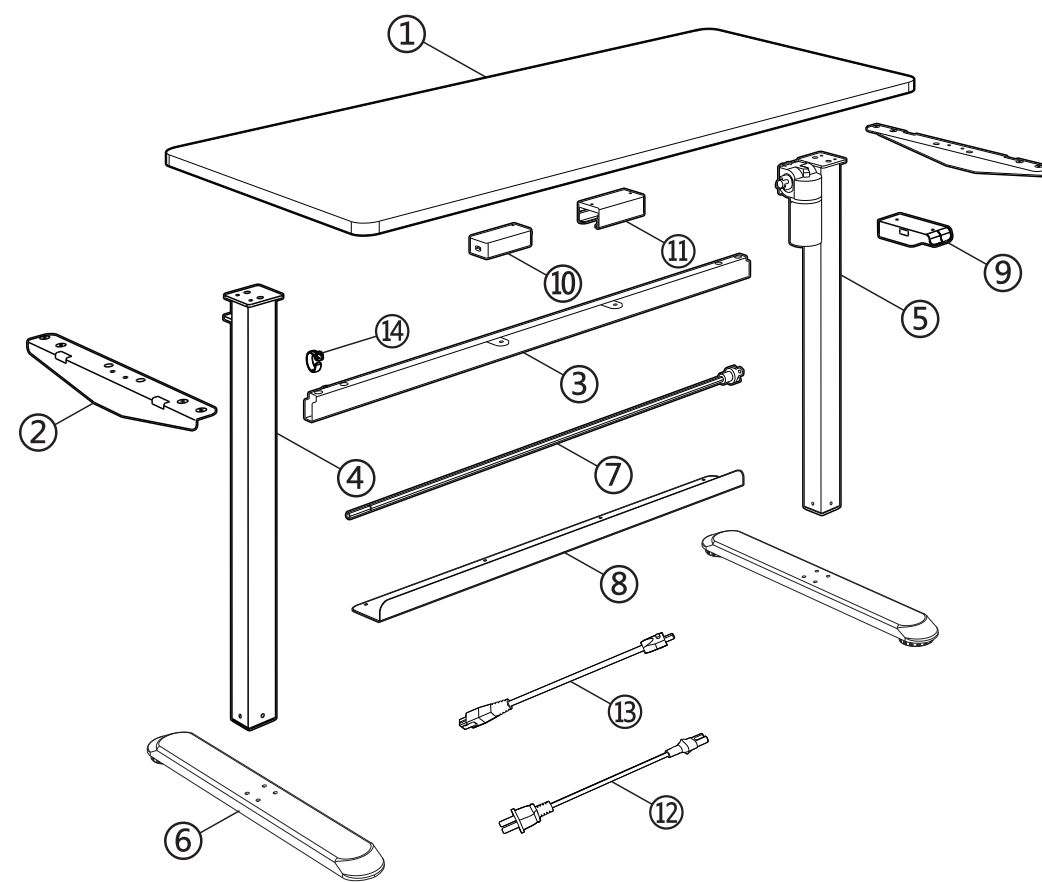


Zalecany udział dwóch lub więcej osób.

Lista części

No.	Part	No.	Part
①	Blat x1	⑧	Korytko kablowe x1
②	Wspornik blatu x2	⑨	Panel sterowania x1
③	Belka główna x1	⑩	Zasilacz x1
④	Kolumna lewa x1	⑪	Uchwyt zasilacza x1
⑤	Kolumna prawa x1	⑫	Przewód zasilający x1
⑥	Stopa x2	⑬	Przewód do panelu sterowania x1
⑦	Wałek napędowy x1	⑭	Zaczep x1

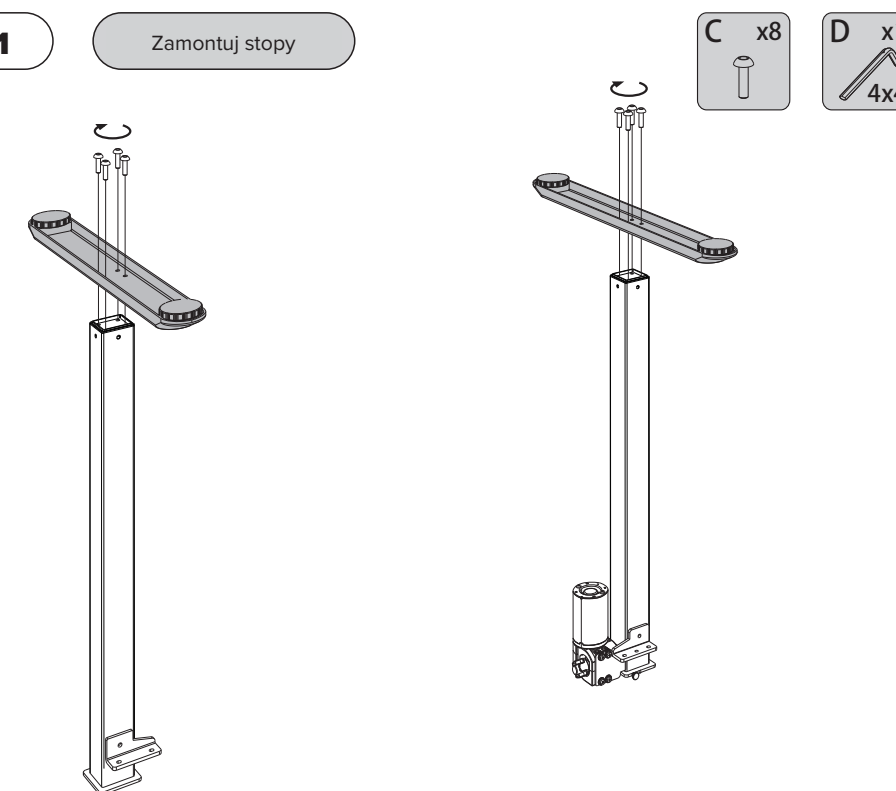
Instrukcja montażu



Montaż krok po kroku

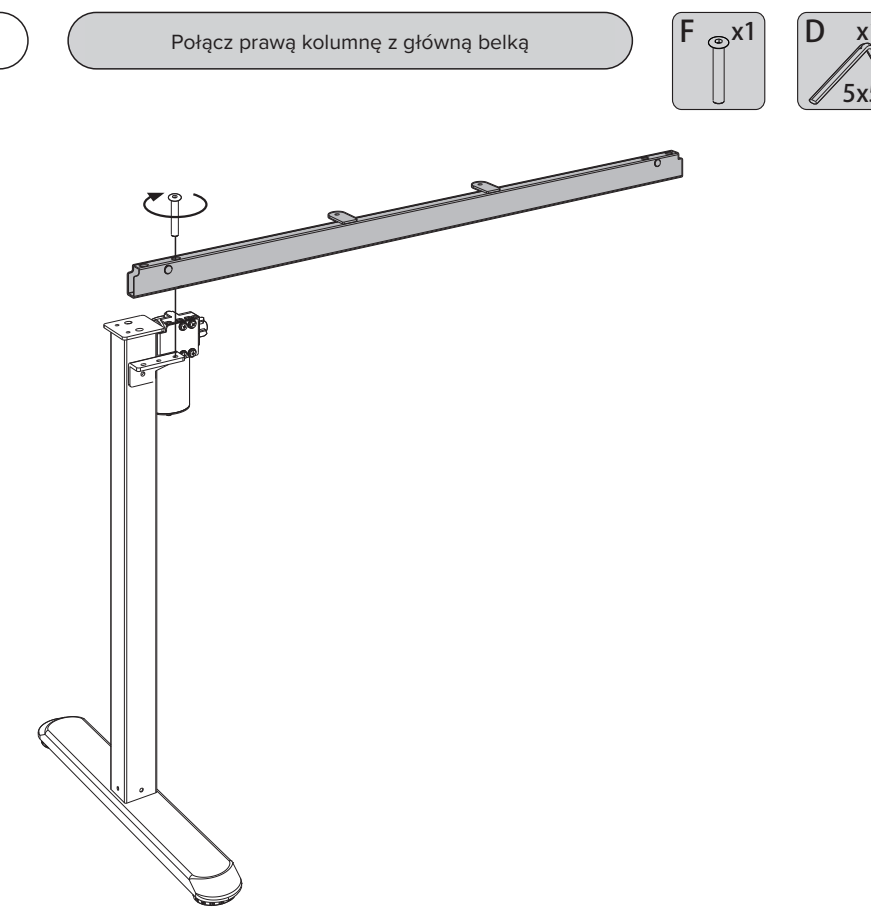
KROK 1

Zamontuj stopy



KROK 2

Połącz prawą kolumnę z główną belką



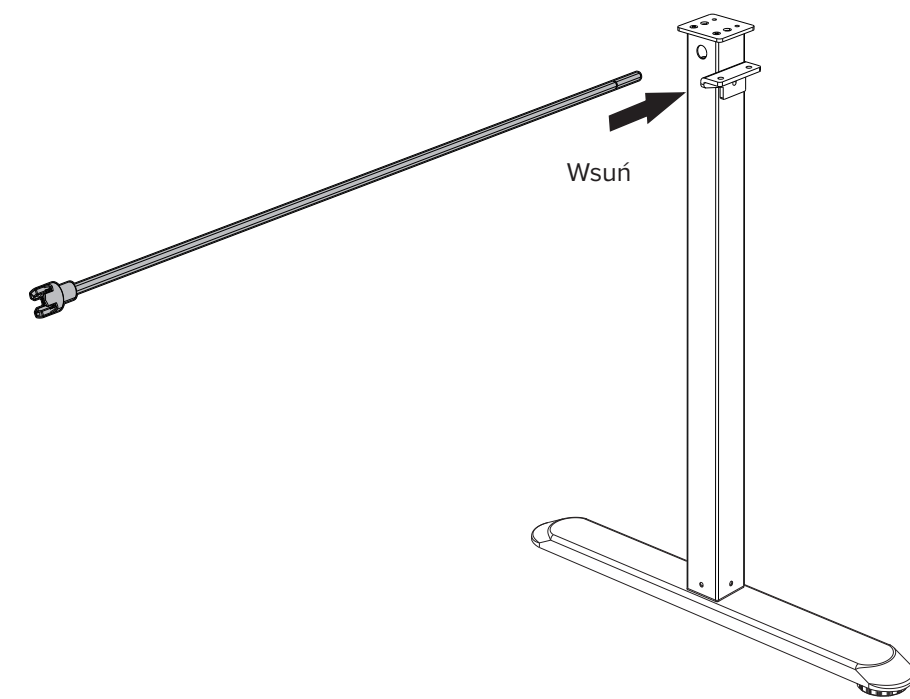
反面

成品尺寸: 150×285mm

四折页

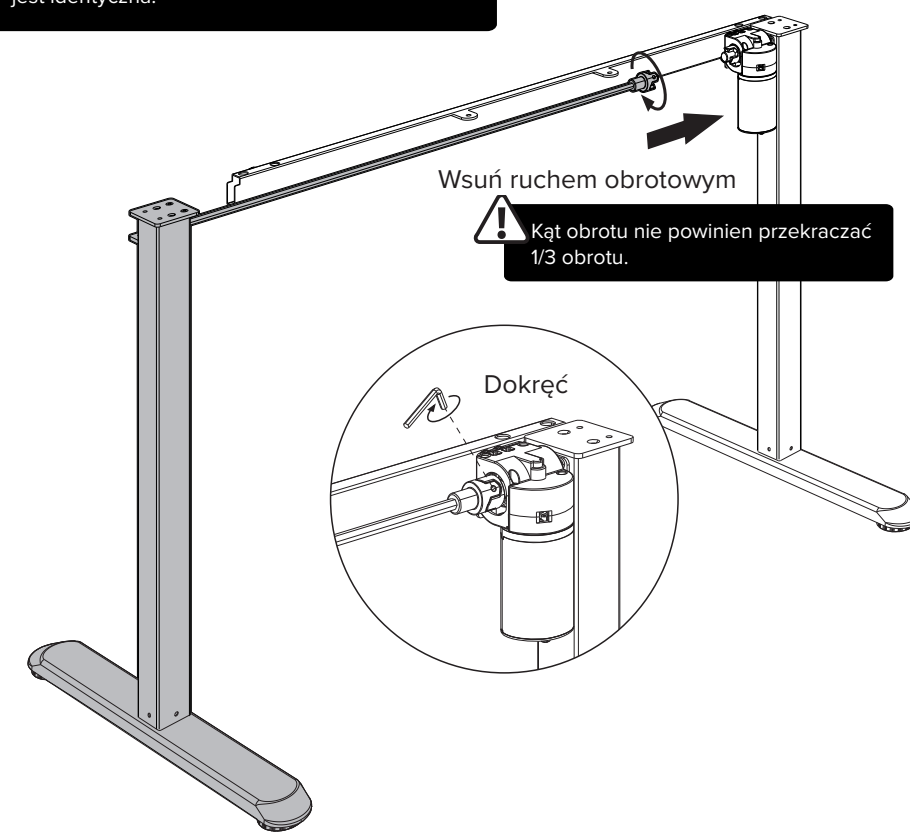
KROK 3

Zamontuj wałek napędowy



⚠️ Upewnij się, że wysokość lewej i prawej kolumny jest identyczna!

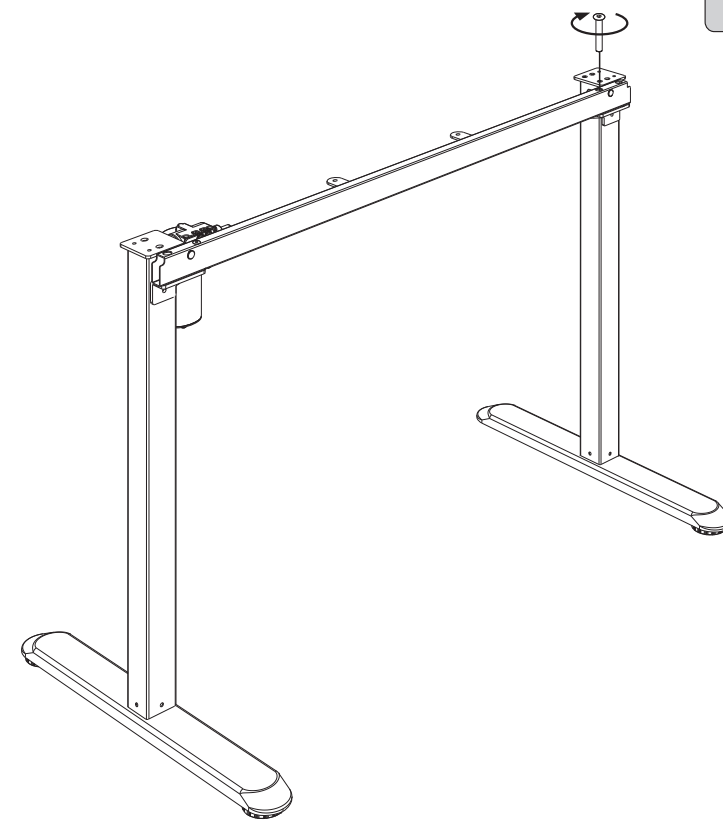
E x1
2.5x2.5



KROK 4

Połącz lewą kolumnę z główną belką

F x1
D x1
5x5

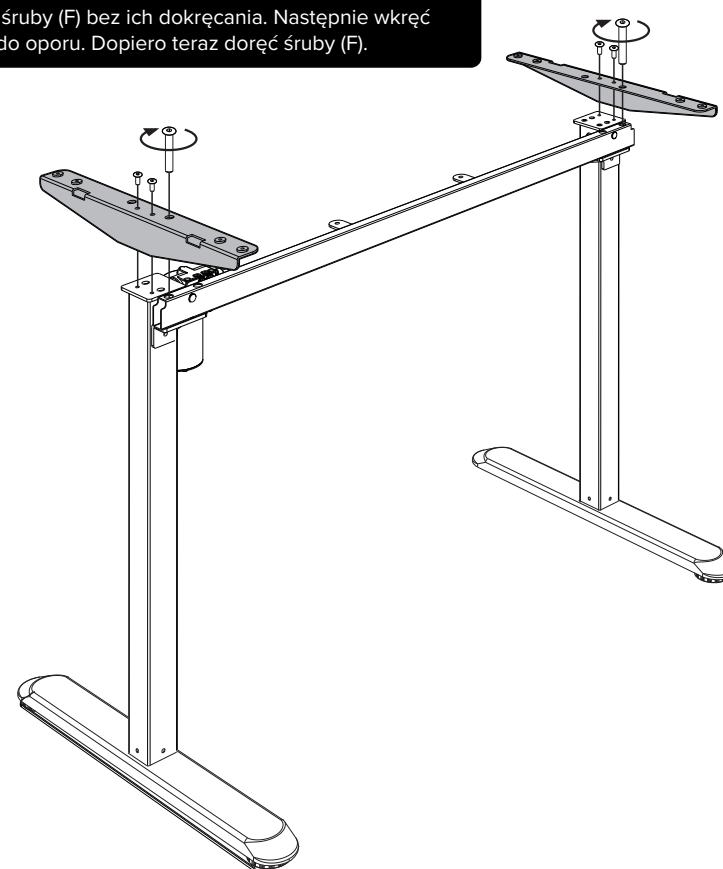


KROK 5

Zamontuj wsporniki blatu

A x4
F x2
D x1
4x4
D x1
5x5

⚠️ Zamontuj śruby (F) bez ich dokręcania. Następnie wkręć śruby (A) do oporu. Dopiero teraz dokręć śruby (F).

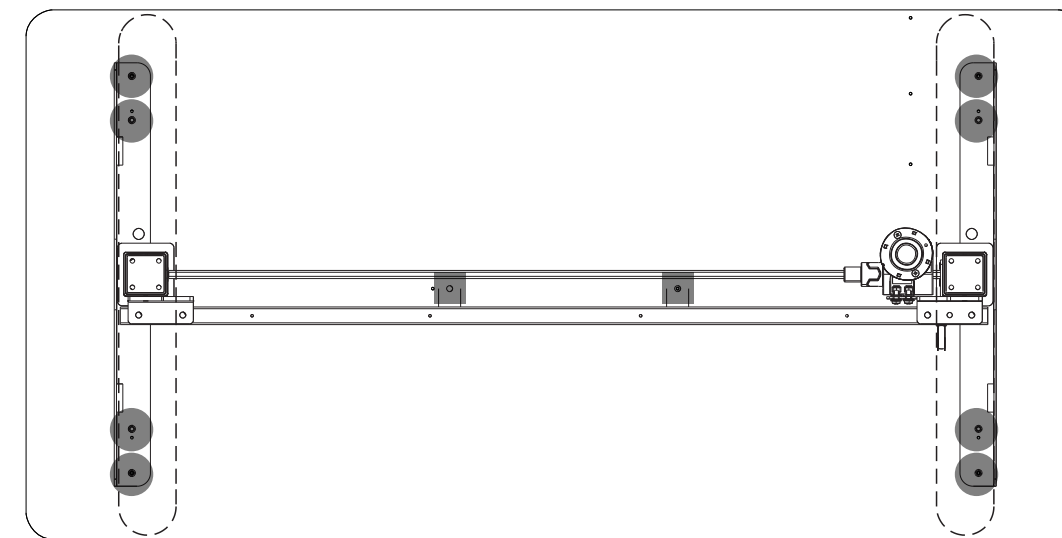


KROK 6

Zamontuj blat

B x10
+

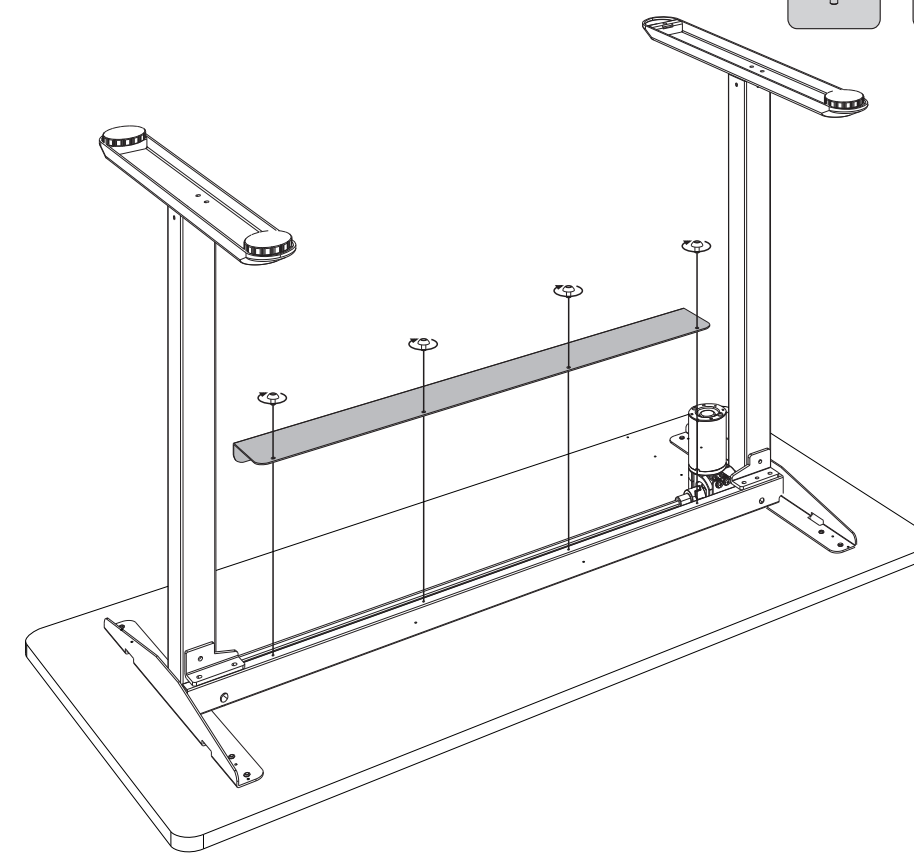
Kolejność dokręcania śrub



KROK 7

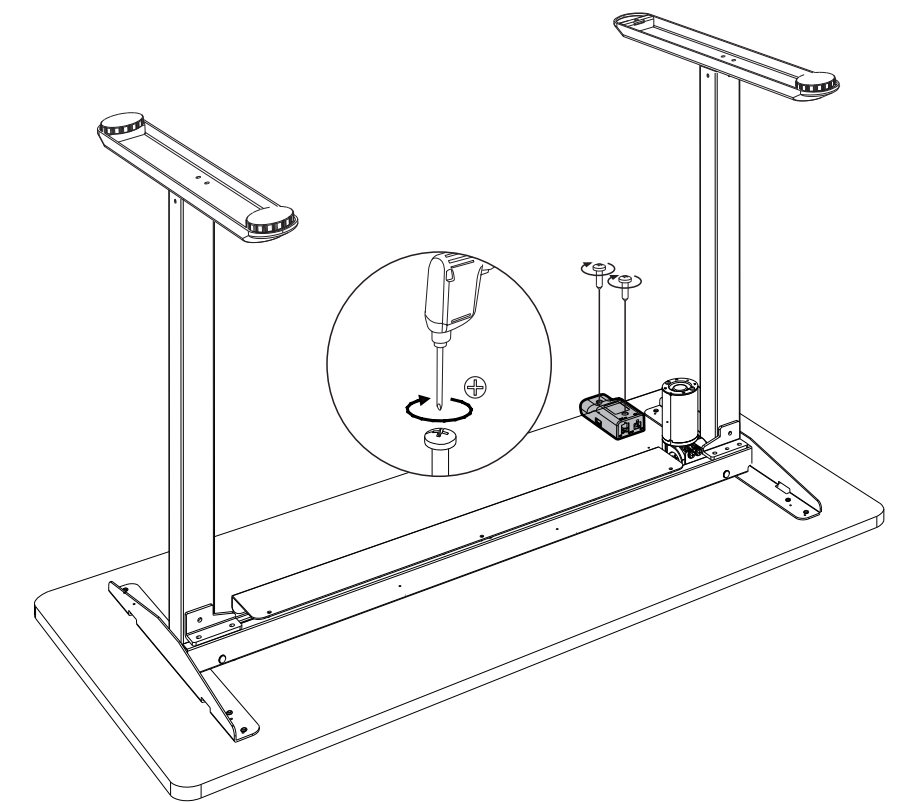
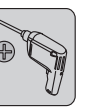
Zainstaluj korytka na kable

E x4
D x1
2.5x2.5



KROK 8

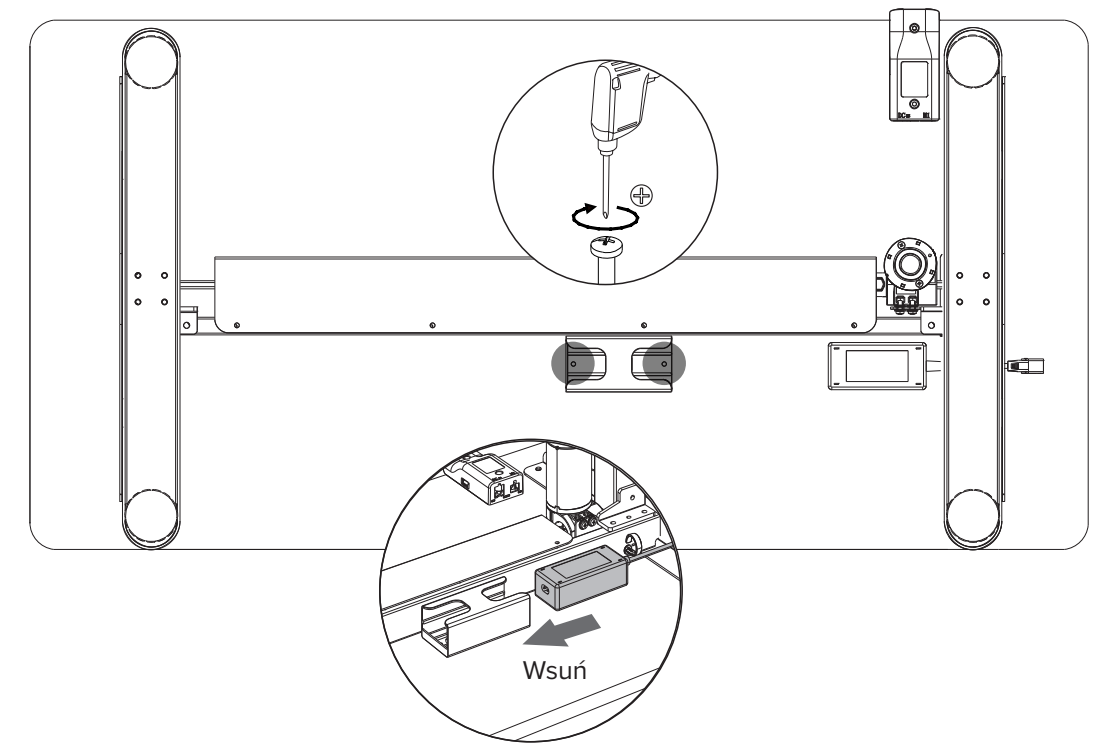
Zamontuj panel sterowania



KROK 9

Zamontuj zasilacz

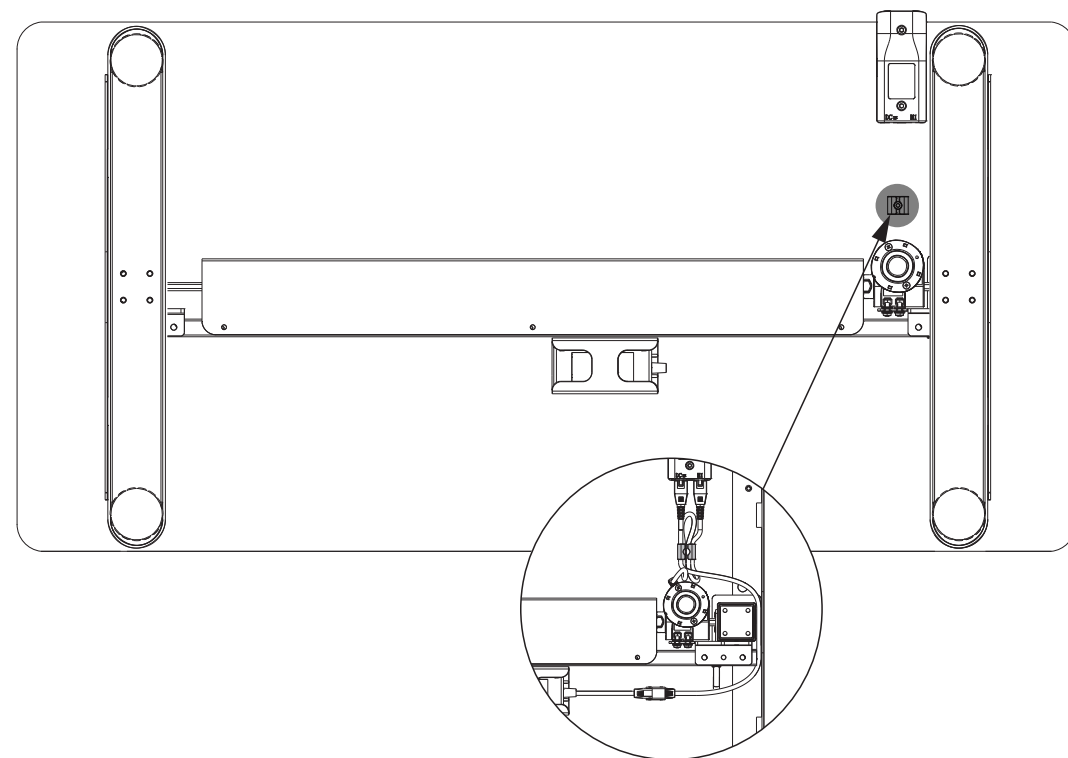
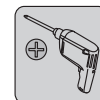
G x2
+



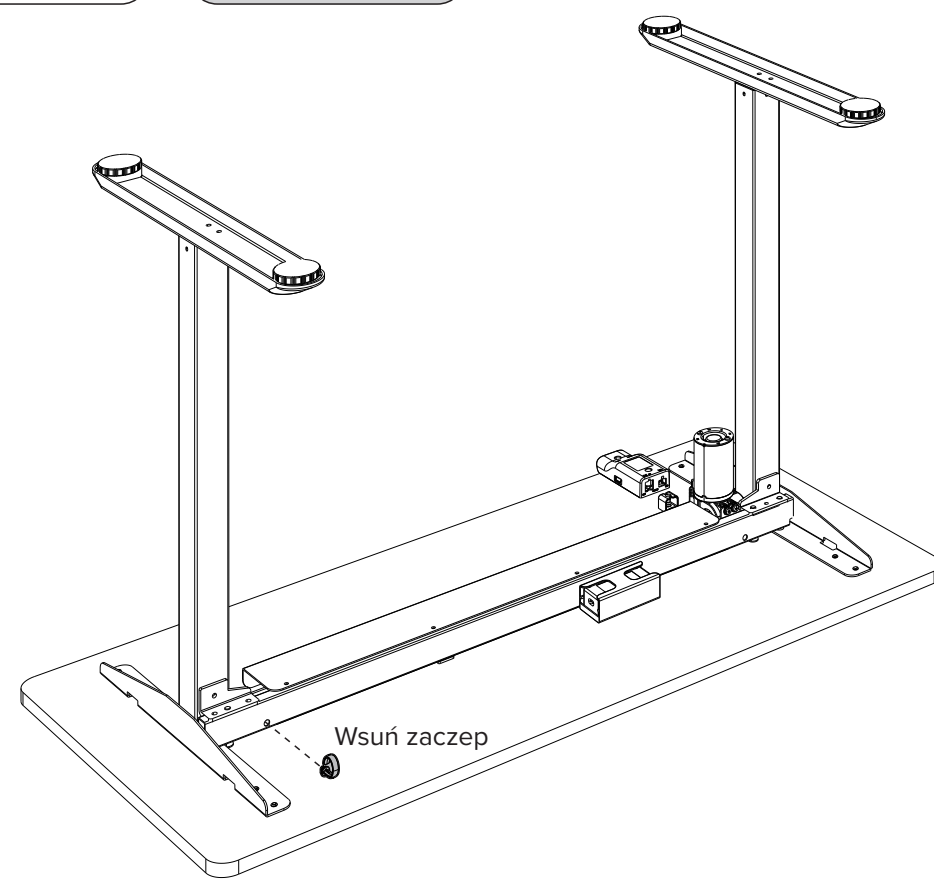
KROK 10

Zamontuj opaskę na kabłe

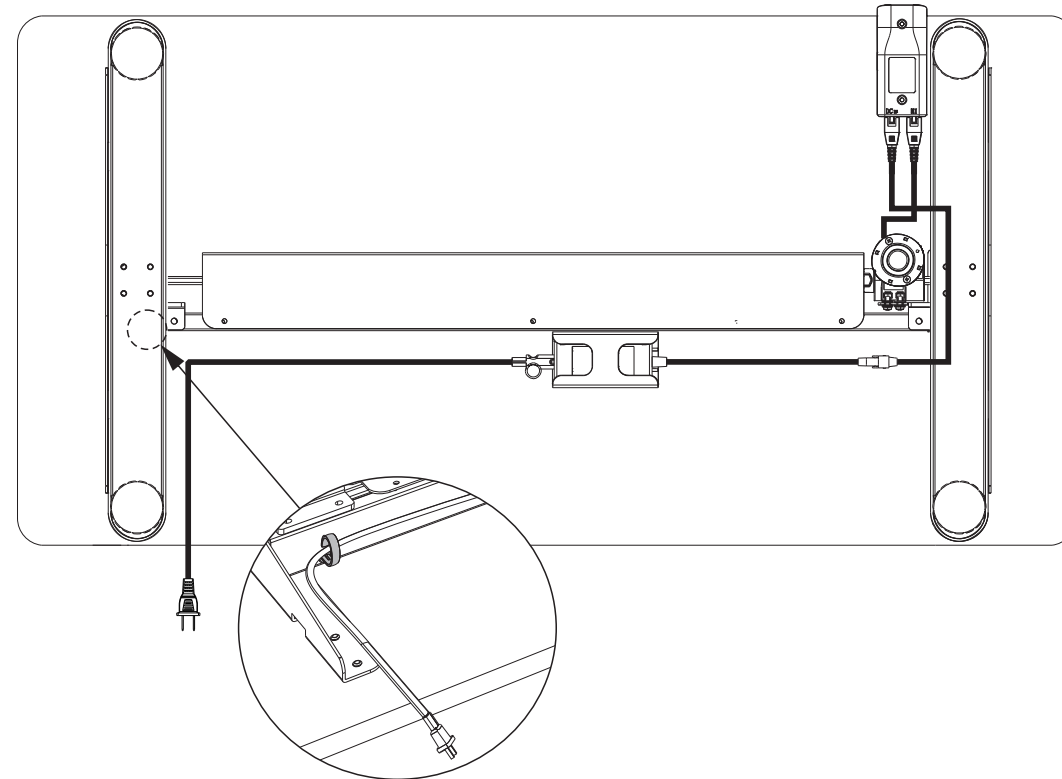
G x1

**KROK 11**

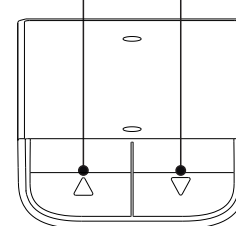
Zamontuj zaczep

**KROK 12**

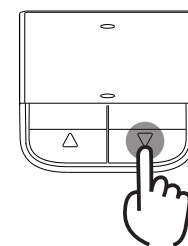
Połącz kabłe

**Obsługa i ustawienia panelu sterowania**

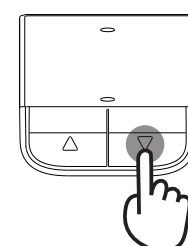
Ruch blatu

**UWAGA!**

Upewnij się, że podczas podnoszenia i opuszczania biurka nie ma żadnych przeszkód, a wszystkie kabłe są wystarczająco długie aby biurko mogło pracować w pełnym zakresie.

Resetowanie biurka:

- W najniższym położeniu naciśnij i przytrzymaj przycisk W DÓŁ (min. 5 sek.) do momentu aż biurko osiągnie dolne położenie i zatrzyma się. Reset zakończył się powodzeniem.
- Gdy podczas podnoszenia/unoszenia dojdzie do przerwania ruchu zwolnij przycisk. Naciśnij i przytrzymaj przycisk W DÓŁ (min. 5 sek.) do momentu aż biurko osiągnie dolne położenie i zatrzyma się. Reset zakończył się powodzeniem.

Rozwiązywanie problemów:

- Jeśli panel sterowania nie reaguje po okresie ciągłej pracy biurka, należy odczekać co najmniej 18 minut przed kolejną próbą.
- Jeśli podczas podnoszenia występuje zjawisko cofania się, należy sprawdzić czy obciążenie biurka nie jest zbyt duże i czy biurko nie wpada w nadmierne wibracje.

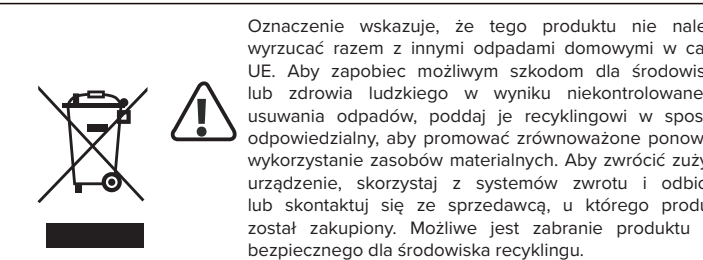
Eliminacja typowych usterek

Poniższe wskazówki pomogą wykryć i wyeliminować typowe usterki/błędy. Jeśli napotkana usterka nie jest wymieniona poniżej, należy skontaktować się ze sprzedawcą.

Problem	Rozwiązanie
Biurko nie reaguje na podnoszenie/opuszczanie	Sprawdź, czy wszystkie kabłe są dobrze podłączone.
Mała prędkość podnoszenia	Sprawdź, czy biurko nie jest przeciążone. Max. obciążenie: 50 kg.
Biurko opada samoczynnie	
Samoczynny restart silnika	Wykonaj reset.
Biurko podnosi się, ale nie opuszcza się/ Biurko opuszcza się, ale nie podnosi	
Biurko nie podnosi się do max. wysokości/ Biurko nie opuszcza się do min. wysokości	
Biurko nie chce się podnosić	Po zawieszeniu odczekaj 18 min i spróbuj ponownie.
Przepracowanie (Cykl pracy: 2 min pracy = 18 min wyłączenia)	

UWAGA

- Zasilanie: AC100V-240V, 50/60Hz
- Temperatura pracy: 0-40°C
- Należy odłączyć wtyczkę zasilania przed czyszczeniem. Kurz z powierzchni wycierać lekko wilgotną ściereczką. Podczas czyszczenia należy uważać, aby woda nie dostała się do części i mechanizmów wewnętrznych. Zwrócić uwagę, aby nie poluzować złączy.
- Skrzynka elektryczna zawiera elementy elektroniczne, metale, tworzywa sztuczne, przewody itp. W przypadku utylizacji postępuj zgodnie z przepisami dotyczącymi ochrony środowiska obowiązującymi w kraju.
- Przed użyciem należy dokładnie sprawdzić poprawność i kompletność elementów montażowych.
- Przed pierwszym użyciem należy zapoznać się ze wszystkimi funkcjami i ustawieniami panelu sterowania.
- Produkt nie jest przeznaczony do zabawy przez dzieci. Producent nie ponosi odpowiedzialności za szkody wynikłe z tego powodu.
- Niewielki hałas powodowany przez silnik lub układ hamulcowy (ze względu na konstrukcję) jest objawem normalnym i nie wpływa na jakość użytkowania.
- Zabrania się czyszczenia urządzenia materiałami żrącymi lub ściernymi. Należy upewnić się, że używany środek nie zanieczyszcza środowiska.
- To urządzenie może być używane przez dzieci w wieku od 8 lat i starsze oraz osoby o ograniczonych zdolnościach fizycznych, sensorycznych lub umysłowych lub nieposiadające doświadczenia i wiedzy, jeśli są one nadzorowane, zostały poinstruowane w zakresie bezpiecznego korzystania z urządzenia i rozumieją związane z tym zagrożenia.
- Czyszczenie i konserwacja nie mogą być wykonywane przez dzieci bez nadzoru.
- Jeśli przewód zasilający jest uszkodzony, musi zostać wymieniony na nowy przez producenta, jego przedstawiciela serwisowego lub podobnie wykwalifikowaną osobę w celu uniknięcia zagrożenia.
- Należy upewnić się, że w przestrzeni ruchu biurka nie ma żadnych źródeł zagrożenia, np. nie należy zaśmiecać otoczenia narzędziami.
- Należy zawsze ostrożnie obchodzić się z opakowaniami, aby uniknąć potencjalnego zagrożenia, np. plastikowa torba może prowadzić do zadławienia się przez dzieci.
- Jeśli produkt przenoszony jest przez więcej niż dwie osoby, należy upewnić się, że nic nie znajduje się na stole. Należy upewnić się również, że śruby nie są poluzowane i odłącz wtyczkę zasilania.
- W razie potrzeby należy zachować oryginalne opakowanie tego produktu na wypadek konieczności użycia go do transportu w przyszłości.
- W przypadku przechowywania lub nieużywania przez dłuższy czas, należy odłączyć wtyczkę zasilania, uprzętnąć elementy, które łatwo spadają i przechowywać urządzenie w chłodnym i suchym miejscu.

Prawidłowa utylizacja tego produktu**Importer:**

Mirpol Sp. z o.o.
ul. Ciasna 3, 35-232 Rzeszów
biuro@mirpol.rzeszow.pl
www.mirpol.rzeszow.pl