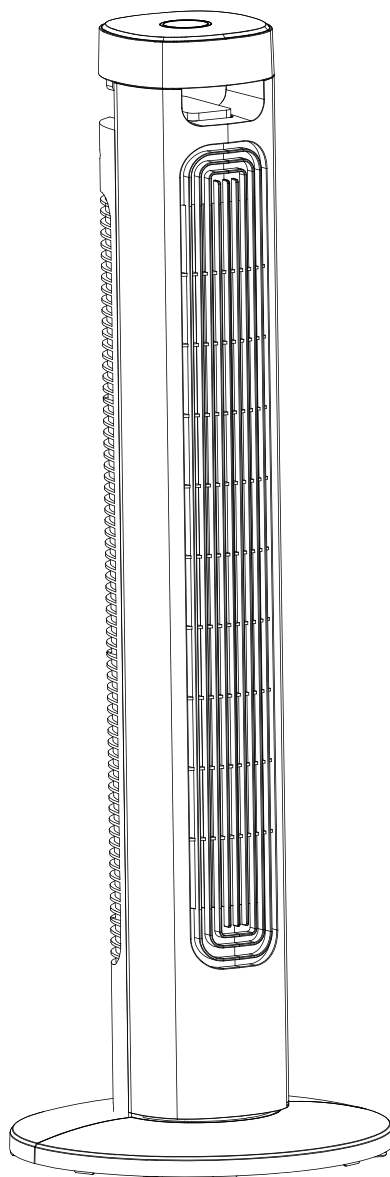


CE



BISE COLUMN

WENTYLATOR KOLUMNOWY

Instrukcja użytkowania

PL EN

TOWER FAN

Instruction Manual

Importer:

Mirpol sp. z o.o.
ul. Ciasna 3, 35-232 Rzeszów
biuro@mirpol.rzeszow.pl
www.mirpol.rzeszow.pl

Mirpol

PRZECZYTAJ I POZOSTAW INSTRUKCJĘ UŻYTKOWANIA DO KOLEJNEGO WGLĄDU!

Dystrybutor nie ponosi odpowiedzialności za uszkodzenia powstałe w trakcie transportu, za szkody wynikłe z powodu nieprawidłowego użytkowania, wahań napięcia prądu lub stosowania zmodyfikowanych części zamiennych.

Prosimy dokładnie przeczytać informacje zamieszczone poniżej. Zawierają one ważne zalecenia dotyczące obsługi i konserwacji urządzenia oraz bezpieczeństwa jego użytkowania. Prosimy zachować tę instrukcję, aby móc z niej także skorzystać w przyszłości, a także o jej przekazanie ewentualnemu następnemu właścicielowi urządzenia.

Urządzenie jest zgodne z obowiązującymi przepisami technicznymi z aktualnymi przepisami bezpieczeństwa dotyczącymi urządzeń.

Urządzenie spełnia wymagania DYREKTYWY NISKONAPIĘCIOWEJ LVD 2014/35/UE oraz DYREKTYWY KOMPATYBILNOŚCI ELEKTROMAGNETYCZNEJ EMC 2014/30/UE.

Wskazówki dotyczące instrukcji obsługi



Ostrzeżenie przed napięciem elektrycznym
Ten symbol wskazuje na zagrożenie zdrowia i życia osób, wynikające z obecności napięcia elektrycznego.



Ostrzeżenie
To słowo oznacza średnie zagrożenie mogące spowodować poważne obrażenia ciała lub śmierć.



Ostrożnie
To słowo oznacza niskie zagrożenie mogące spowodować lekkie lub średnie obrażenia ciała.

Wskazówka

To słowo oznacza ważne informacje (np. możliwe szkody materialne), nie wiążące się z zagrożeniem.

Informacja

Wskazówki oznaczone tym symbolem są pomocne w szybkim i bezpiecznym wykonaniu czynności roboczych.

Bezpieczeństwo

Przed uruchomieniem urządzenia zapoznaj się z treścią instrukcji obsługi i przechowuj ją w pobliżu miejsca pracy urządzenia!



Ostrzeżenie

Przeczytaj wszystkie wskazówki dotyczące bezpieczeństwa i zalecenia.

Niezastosowanie się do treści wskazówek dotyczących bezpieczeństwa i zaleceń może spowodować porażenie elektryczne, pożar oraz/lub poważne obrażenia ciała.

Przechowuj wszystkie wskazówki dotyczące bezpieczeństwa i zalecenia w celu ich wykorzystania w przyszłości.

Urządzenie może być obsługiwane przez dzieci od 8 roku życia oraz osoby o zmniejszonych zdolnościach fizycznych, sensorycznych lub mentalnych lub osoby nieposiadające odpowiedniego doświadczenia i wiedzy, pod warunkiem zapewnienia nadzoru lub przeszkolenia dotyczącego bezpiecznego wykorzystania urządzenia oraz pod warunkiem zrozumienia przez te osoby zagrożeń wynikających z eksploatacji.

Urządzenie nie może być wykorzystywane przez dzieci do zabawy. Czyszczenie i konserwacja nie mogą być wykonywane przez dzieci pozbawione nadzoru.



Ostrzeżenie

Dostęp do urządzenia przez dzieci w wieku poniżej 3 lat jest zabroniony, chyba, że znajdują się one pod ciągłym nadzorem.

Dzieci w wieku od 3 do 8 lat mogą włączać urządzenie tylko pod nadzorem lub po przeszkoleniu

dotyczącym bezpiecznej eksploatacji urządzenia i występujących w trakcie eksploatacji zagrożeń. Warunkiem jest umieszczenie i zainstalowanie urządzenia w normalnym położeniu eksploatacyjnym. Dzieci w wieku od 3 do 8 lat nie mogą podłączać wtyczki do gniazda zasilania, regulować, czyścić oraz/ lub konserwować urządzenia w zakresie dopuszczalnym dla użytkownika.

- Upewnij się, że napięcie jest takie samo jak podane na tabliczce znamionowej urządzenia.
- Nie używaj tego urządzenia, jeśli kabel lub wtyczka ulegną uszkodzeniu.
- Trzymaj urządzenie i kabel z dala od źródeł ciepła, ostrych przedmiotów lub czegokolwiek, co może spowodować uszkodzenie.
- Jeśli przewód jest uszkodzony, musi zostać wymieniony przez producenta, jego przedstawiciela serwisowego lub odpowiednio wykwalifikowane osoby w celu uniknięcia zagrożenia.
- Upewnij się, że urządzenie jest wyłączone przed podłączeniem do zasilania sieciowego.
- Wyłącz zasilanie i odłącz kabel od zasilania, gdy urządzenie nie jest używane, przed czyszczeniem lub inną konserwacją.
- Aby odłączyć urządzenie, przełącz je na pozycję 0 / OFF, a następnie wyjmij wtyczkę z gniazdka. Nie ciągnij za przewód zbyt mocno w celu odłączenia wtyczki.
- Tylko do użytku w pomieszczeniach zamkniętych.
- Przed uruchomieniem lub regulacją jakiegokolwiek przełącznika na urządzeniu, albo przed dotknięciem wtyczki i gniazda elektrycznego upewnij się, że masz suche ręce.
- Nie pozostawiaj tego urządzenia bez nadzoru, gdy jest używane.
- Nie używaj urządzenia, jeśli są na nim widoczne oznaki uszkodzenia.
- Używaj tylko na poziomej i stabilnej powierzchni.

Specjalne ostrzeżenia dotyczące wentylatorów elektrycznych:

- Używaj wentylatora wyłącznie w sposób opisany w tej instrukcji.
- Nie podłączaj wentylatora do głównego źródła zasilania przed zakończeniem montażu.
- Nigdy nie wkładaj palców w otwory osłony.
- Nigdy nie używaj wentylatora bez osłony. Nie używaj wentylatora, jeśli śmigło jest uszkodzone, pęknięte lub nieprawidłowo zmontowane.
- Nie zostawiaj włosów, chusteczek, obrusów, ubrań, zasłon i podobnych przedmiotów w pobliżu otworów wentylatora, gdyż mogą one zostać wessane do wentylatora i dostać się do wewnętrznych ruchomych części, co może spowodować ryzyko obrażeń lub uszkodzeń.
- Nie używaj wentylatora w mokrych lub wilgotnych miejscach, takich jak łazienki.
- Nie uruchamiaj wentylatora, jeśli nie jest zamontowany na podstawie lub leży na boku.
- Przed użyciem upewnij się, że kabel zasilający jest całkowicie rozciągnięty.
- Uwaga! Po montażu bezwzględnie zabrania się zdejmowania osłon ochronnych podczas konserwacji lub czyszczenia.
- Nigdy nie używaj wentylatora bez założonych osłon.
- Nigdy nie używaj wentylatora w miejscach, w których przechowujesz lub używasz benzyny, farby lub innych łatwopalnych cieczy.

Zastosowanie zgodne z przeznaczeniem

To urządzenie jest przeznaczone do użytku jako wentylator chłodzący. Używaj go wyłącznie zgodnie z jego przeznaczeniem i wyłącznie w sposób wskazany w niniejszej instrukcji obsługi.

Przewidywalne, nieprawidłowe zastosowanie

- Nie ustawiaj urządzenia na wilgotnym lub zalanym podłożu.
- Nie kładź na urządzeniu żadnych przedmiotów, np. elementów ubrań.
- Nie eksploatuj urządzenia w pobliżu takich substancji jak benzyna, rozpuszczalniki, lakiery lub inne substancje wytwarzające łatwopalne opary, ani w pomieszczeniach, w których takie substancje są przechowywane.
- Nie eksploatuj urządzenia na zewnątrz pomieszczeń.
- Urządzenie nie może być stosowane w pobliżu basenów pływakich.
- Eksploatuj urządzenie z dala od umywalk, wanien lub innych zbiorników zawierających wodę. Nigdy nie zanurzaj urządzenia pod wodę.
- Każde zastosowanie urządzenia inne, niż zastosowanie zgodne z przeznaczeniem to przewidywalne, nieprawidłowe zastosowanie urządzenia.
- Nie dokonuj żadnych samodzielnych zmian konstrukcyjnych ani modyfikacji urządzenia.

Kwalifikacje użytkownika

Użytkownicy korzystający z urządzenia muszą:

- znać ryzyka wynikające z eksploatacji urządzeń elektrycznych w otoczeniu o wysokiej wilgotności powietrza.
- gruntownie zaznajomić się z treścią instrukcji obsługi,

Czynności konserwacyjne, wymagające otwarcia obudowy mogą być przeprowadzane wyłącznie przez wykwalifikowany serwis lub przez firmę Mirpol.

Inne zagrożenia



Ostrzeżenie przed napięciem elektrycznym

Czynności dotyczące instalacji elektrycznej mogą być przeprowadzane wyłącznie przez autoryzowany zakład elektryczny.



Ostrzeżenie przed napięciem elektrycznym

Przed rozpoczęciem jakichkolwiek napraw urządzenia wyciągnij wtyczkę zasilania elektrycznego z gniazda! Nie dotykaj wtyczki sieciowej wilgotnymi lub mokrymi rękami. Odłączaj urządzenie pociągając za wtyczkę zasilania.



Ostrzeżenie

Nieprawidłowa obsługa niesie za sobą niebezpieczeństwo porażenia prądem elektrycznym. Eksploatuj urządzenie wyłącznie zgodnie z jego zastosowaniem.



Ostrzeżenie

W przypadku nieprawidłowego zastosowania tego urządzenia może dojść do powstania dodatkowego zagrożenia! Zapewnij odpowiednie przeszkolenie personelu!



Ostrzeżenie

Urządzenia nie są zabawkami i nie mogą być przekazywane dzieciom.



Ostrzeżenie

Niebezpieczeństwo uduszenia! Nie pozostawiaj materiału opakowaniowego leżącego w beładzie. Może stać on się niebezpieczną zabawką dla dzieci.



Ostrzeżenie

Nieprawidłowe ustawienie urządzenia stwarza zagrożenie pożaru. Nie ustawiaj urządzenia na łatwopalnym podłożu. Nie ustawiaj urządzenia na dywanach o dużej długości włosa.



Ostrzeżenie

Urządzenie nie może być przykrywane, ponieważ może to spowodować jego przegrzanie i pożar!

Postępowanie w sytuacji awaryjnej

1. Wyłącz urządzenie.
2. W sytuacji awaryjnej wyciągnij urządzenie z gniazda zasilania: Odłączaj urządzenie pociągając za wtyczkę zasilania.
3. Nie podłączaj uszkodzonego urządzenia do zasilania.

Transport i składowanie

Wskazówka

Nieprawidłowe składowanie lub transportowanie urządzenia może spowodować jego uszkodzenie. Zastosuj się do informacji dotyczących transportu oraz składowania urządzenia.

Transport

Każdorazowo przed transportem uwzględnij następujące wskazówki:

- Wyłącz urządzenie.
- Odłączaj urządzenie pociągając za wtyczkę zasilania.
- Nie ciągnij urządzenia za przewód zasilania.
- Odczekaj do schłodzenia się urządzenia.

Magazynowanie

Przed każdorazowym rozpoczęciem składowania zastosuj się do następujących wskazówek:

- Odłączaj urządzenie pociągając za wtyczkę zasilania.
- Odczekaj do schłodzenia się urządzenia.

W przypadku niewykorzystania urządzenia zastosuj się do następujących zaleceń dotyczących warunków składowania:

- chroń przed wilgocią, mrozem i upałem,
- magazynuj urządzenie w pozycji pionowej, w miejscu wolnym od kurzu lub bezpośredniego nasłonecznienia,
- w razie potrzeby osłoń urządzenie przed kurzem stosując odpowiednie opakowanie,
- nie ustawiaj na urządzeniu innych urządzeń lub przedmiotów w celu uniknięcia jego uszkodzenia,

Montaż i uruchomienie

Wypakowanie urządzenia

1. Otwórz karton i wyjmij urządzenie.
2. Całkowicie wyjmij urządzenie i części z opakowania.
3. Całkowicie rozwiń przewód zasilania. Zwróć uwagę, czy przewód nie jest uszkodzony oraz unikaj jego uszkodzenia w trakcie odwijania.

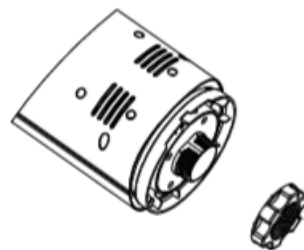
Montaż urządzenia

1. Poluzuj i zdejmij plastikową nakrętkę mocującą z jednostki głównej. (rys. 1).
2. Złóż ze sobą dwie płyty podstawy. (rys. 2).
3. Ostrożnie przeciągnij kabel zasilający przez otwór zmontowanej podstawy (rys. 3).
4. Zamontuj podstawę na jednostce głównej i zabezpiecz plastikową nakrętką mocującą. (rys. 4)
5. Ułóż kabel zasilający w szczelinach. (rys. 5).

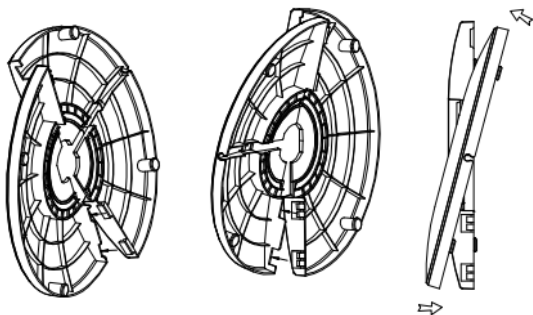
Uruchomienie urządzenia

- Przed uruchomieniem urządzenia sprawdź stan przewodu zasilającego. W przypadku jakichkolwiek niejasności dotyczących jego stanu zalecamy skontaktowanie się z serwisem.
- Ustaw urządzenie w pozycji pionowej na stabilnej, równej powierzchni.
- Zapewnij, aby urządzenie nie miało styczności z wilgocią lub wodą.

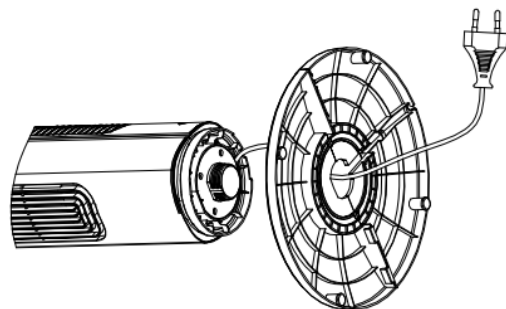
1



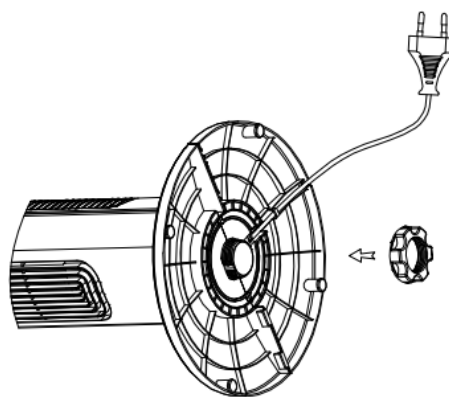
2



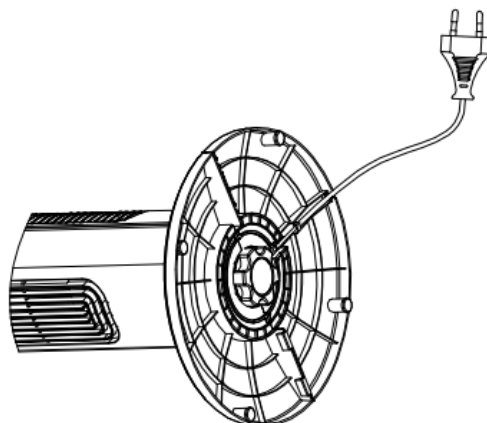
3



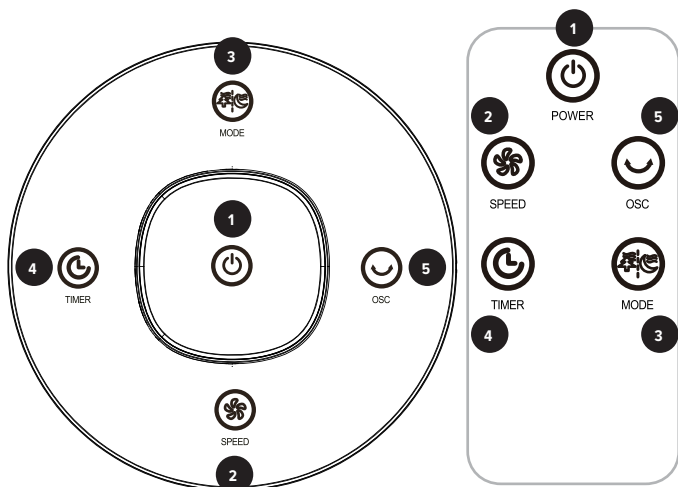
4



5



Wentylatorem można sterować ręcznie za pomocą przycisków dotykowych znajdujących się na górze wentylatora lub za pomocą pilota.



WŁĄCZANIE URZĄDZENIA



Naciśnij przycisk zasilania **1** - zaświeci się niebieskie podświetlenie wokół przycisku zasilania, a na wyświetlaczu LED wyświetli się prędkość wentylatora (1/2/3). Aby wyłączyć wentylator, naciśnij przycisk zasilania ponownie.

USTAWIANIE PRĘDKOŚCI WENTYLATORA

Możesz ustawić prędkość wentylatora na żądanym poziomie: niską, średnią lub wysoką, naciskając przycisk SPEED **2**. Wybrana prędkość: niska/średnia/wysoka (1/2/3) jest wyświetlana na wyświetlaczu LED.

WYBÓR TRYBÓW PRACY

Naciśnięcie przycisku MODE **3** pozwala na zmianę trybu pracy wentylatora:


- Normalny (NORMAL): wentylator działa w sposób konwencjonalny przy wybranej prędkości: niska/średnia/wysoka.
- Neutralny (NEUTRAL) : wentylator działa w ciągłych cyklach: niski/średni/wysoki lub wyłączony.
- Uśpiania (SLEEP) : wentylator działa w ciągłych cyklach: niski/średni/wysoki lub wyłączony. Białe podświetlenie wokół przycisku zasilania zgaśnie po 30 sekundach. Jasność wyświetlacza LED zmniejszy się o 50% po 30 sek. braku działania.

PROGRAMATOR CZASOWY

Wentylator wyposażony jest w timer, który umożliwia ustawienie czasu w zakresie 1 - 8 h, zwiększanego co 1 h. Naciśnij przycisk timera **4**, aby ustawić czas pracy wentylatora. Na wyświetlaczu LED będzie wyświetlana (co 5 sek.) ustawiona prędkość i czas.


FUNKCJA OSCYLATORA

Naciśnięcie przycisku OSC **5** uruchomi funkcję oscylacji. Ponowne naciśnięcie przycisku wyłączy tą funkcję.

 **Ostrzeżenie przed napięciem elektrycznym**
Nie dotykaj wtyczki sieciowej wilgotnymi lub mokrymi rękami.

- Naciśnij przycisk zasilania - podświetlenie przycisku zasilania wyłączy się.
- Odłącz urządzenie pociągając za wtyczkę zasilania.
- Oczyszcz urządzenie zgodnie z treścią rozdziału „Konservacja”.
- Przechowuj urządzenie zgodnie z rozdziałem „Transport i składowanie”.

Błędy i usterki

 **Ostrzeżenie przed napięciem elektrycznym**
Czynności, wymagające otwarcia urządzenia, mogą być przeprowadzane wyłącznie przez autoryzowany serwis lub przez firmę Mirpol.

Prawidłowość działania urządzenia została wielokrotnie sprawdzona w ramach procesu produkcyjnego. W przypadku występowania usterek przeprowadź czynności kontrolne według poniższej listy:

Urządzenie nie pracuje:


- Sprawdź przyłącze sieciowe.
- Sprawdź, czy wtyczka lub przewód sieciowy nie jest uszkodzony.
- Sprawdź zabezpieczenia elektryczne po stronie zasilania.

Urządzenie nie pracuje prawidłowo mimo przeprowadzenia wszystkich czynności kontrolnych:


Skontaktuj się z serwisem. Dostarcz urządzenie do naprawy w autoryzowanym serwisie firmy Mirpol.

Konservacja


Czynności przed rozpoczęciem konserwacji

 **Ostrzeżenie przed napięciem elektrycznym**
Nie dotykaj wtyczki sieciowej wilgotnymi lub mokrymi rękami.

Wyłącz urządzenie i odłącz od zasilania elektrycznego.

 **Ostrzeżenie przed napięciem elektrycznym**
Czynności, wymagające otwarcia urządzenia, mogą być przeprowadzane wyłącznie przez autoryzowany serwis lub przez firmę Mirpol.

Czyszczenie obudowy

 **Ostrzeżenie przed napięciem elektrycznym**
Nigdy nie zanurzaj urządzenia pod wodę!

Wytrzyj powierzchnię miękką szmatką. Nie używaj

detergentów lub środków mogących powodować zarysowanie powierzchni.
Upewnij się, aby do wnętrza obudowy nie dostała się wilgoć.
Pozwól na całkowite wyschnięcie powierzchni urządzenia przed ponownym uruchomieniem.

WAŻNE! NIE ZANURZAJ URZĄDZENIA W WODZIE! NIE PRÓBUJ DEMONTOWAĆ URZĄDZENIA. NIE ZDEJMUJ OSŁON.

UWAGA: Nie używaj benzyny, benzenu, rozpuszczalników, ostrych środków czyszczących itp., ponieważ mogą one uszkodzić urządzenie.

NIGDY NIE UŻYWAJ ALKOHOLU ANI ROZPUSZCZALNIKÓW.

Przechowuj urządzenie zgodnie z tymi instrukcjami w oryginalnym opakowaniu, w chłodnym, suchym miejscu.

Załącznik techniczny

Dane techniczne

Parametr	Wartość
Model	TF-2003-36
Prąd zasilania	220-240V~ 50Hz
Pobór mocy	50 W
Klasa ochrony	II
Maksymalny przepływ powietrza	36.7 m ³ /min
Pobór mocy wentylatora	39.3 W
Wartość eksploatacyjna	0.9(m ³ /min) W
Pobór mocy w trybie czuwania	0.08 W
Sezonowe zużycie energii elektrycznej	12.7 KWh/a
Głośność wentylatora	57 dB(A)
Maksymalna prędkość nawiewu	3.1 m/s

UTYLIZACJA URZĄDZEŃ I BATERII



Zgodnie z Dyrektywą Europejską 2002/96/UE urządzenia elektryczne i elektroniczne nie mogą być wyrzucane razem z odpadami domowymi. Konsumenci są prawnie zobowiązani do zwrotu urządzeń elektrycznych i elektronicznych po zakończeniu ich eksploatacji do utworzonych w tym celu publicznych punktów zbiórki lub punktów sprzedaży. Szczegóły na ten temat określa prawo krajowe danego kraju. Ten symbol na produkcie, instrukcji obsługi lub opakowaniu wskazuje, że produkt podlega tym przepisom. Recykling, ponowne wykorzystanie materiałów lub inne formy utylizacji starych urządzeń wnoszą istotny wkład w ochronę naszego środowiska.

READ AND LEAVE THE USER MANUAL FOR ANOTHER REFERENCE!

The distributor is not liable for damage caused during transport, for damage resulting from improper use, voltage fluctuations or the use of modified spare parts.

Please read the information below carefully. They contain important instructions regarding the operation and maintenance of the device and its safe use. Please keep these instructions for future usage and pass it on to any subsequent owner of the device.

The device complies with the applicable technical regulations with the current safety regulations for devices.

The device meets the requirements of the Directive 2014/35/EU of the European Parliament and of the Council of 26 February 2014 on the harmonisation of the laws of the Member States relating to the making available on the market of electrical equipment designed for use within certain voltage limits and Directive 2014/30/EU of the European Parliament and of the Council of 26 February 2014 on the harmonisation of the laws of the Member States relating to electromagnetic compatibility (recast).

Notes on the operating manual



Warning against electric voltage

This symbol indicates a health risk and life threat, resulting from the presence of electric voltage.



Warning

This symbol denotes a medium risk that can cause serious injury or death.



Carefully

This symbol denotes a medium risk that can cause serious injury or death.

Tip

This word identifies important information (e.g. possible material damage) that is not associated with a risk.

Information

Notes marked with this symbol help you to carry out work quickly and safely.

Safety

Before starting the device, read the manual carefully and store the manual near the device or its site of use!



Warning

Read all safety tips and recommendations.

Failure to follow the safety instructions and recommendations may result in electric shock, fire and / or serious injury.

Keep all safety notes and recommendations for future reference.

The device may be operated by children from 8 years old and people with reduced physical, sensory or mental abilities or people without appropriate experience and knowledge, provided that they are supervised or trained in the safe use of the device and that they understand the dangers of using the device.

Children must not play with the device. Cleaning and user maintenance must not be made by unsupervised children.



Warning

Access to the device by children under 3 years of age is prohibited, unless they are constantly supervised.

Children from 3 to 8 years old may turn on the device only when supervised or after training in the safe use of the device and hazards occurring during operation. The condition is that the device is in its normal operating position and installed. Children from 3 to 8 years old may not connect the plug to the power socket, adjust, clean and / or maintain the device within the scope permitted by the user.

- Make sure the voltage is the same as that indicated on the rating plate of the appliance.
- If the cable is damaged, it must be replaced by the manufacturer, its service agent or similarly qualified persons in order to avoid a hazard.
- Do not operate this appliance if the cable or plug becomes damaged.
- Keep the appliance and cable away from sources of heat, sharp objects or anything that might cause damage.
- Ensure the appliance is always switched off before connecting it to the mains power supply.
- Switch off the power supply and unplug the appliance whenever it is not in use, before cleaning it or carrying out any maintenance.
- To disconnect the appliance, switch it "OFF", and then remove the plug from the socket. Do not pull the cable to unplug it.
- Do not operate in areas where petrol, paint or other flammable liquids are used or stored.
- For indoor use only.
- Do not insert or allow any foreign object to enter any intake or outlet opening, as this may cause an electric shock, fire or damage to the appliance.
- Always ensure that your hands are dry before operating or adjusting any switch on the product or touching the plug and socket.
- Do not leave this appliance unattended when it is in use.
- Use the heater only on a level and stable surface.

Special safety warning for electrical fans:

- Use the fan only as described in this manual.
- Do not connect the fan to main power supply before you finish assembling.
- Do not insert your fingers in the openings of the guard at any time.
- Never use the fan without guard, Do not use the fan

if the propeller is damaged, cracked or not assembled correctly.

- Do not leave hair, tissue, tablecloths, clothes, curtains or similar items near all openings of the fan, they could be sucked into the fan and be taken within the internal moving parts that could cause risk of injury or damage.
- Do not use the fan in wet or damp locations such as bathrooms.
- Do not operate the fan when it's not mounted on its base or lying on its side.
- Make sure the power cable is completely extended before use.
- **Warning!** After assembly, it's strictly forbidden to remove the protective guards during maintenance or cleaning.
- Never use the fan without the guards in place.
- Never use the fan in areas where you store or use gasoline, paint or any other flammable liquids.

Intended use

This appliance is intended for use as a cooling fan. Use it only for its intended purposes and in the way indicated in this instruction manual only.

Predictable misuse

- Do not place the device on damp or flooded ground.
- Do not put any objects, such as clothing, on the device.
- Do not operate the device near substances such as gasoline, solvents, paints or other substances generating flammable vapors, or in rooms where such substances are stored.
- Do not use the device outdoors.
- The device must not be used near swimming pools.
- Use the device away from sinks, bathtubs or other tanks containing water. Never immerse the device in water.
- Any use of the device other than the intended use is a foreseeable misuse of the device.
- Do not make any structural changes or modifications to the device yourself.

User Qualifications

Users of the device must:

- know the risks associated with the operation of electrical devices in an environment with high air humidity.
- read the operating manual thoroughly, in particular with the chapter „Security“.

Maintenance operations that require opening the housing or may only be carried out by an electrical service or by Mirpol.

Other dangers



Warning against electric voltage

Work on the electrical installation may only be carried out by an authorized electrical company.



Warning against electric voltage

Before starting any repairs of the device, disconnect the power plug from the socket! Do not touch the mains plug with wet or damp hands. Disconnect the device by pulling the power plug.



Warning

Incorrect operation carries a risk of electric shock. Use the device only for its intended purpose.



Warning

Additional dangers can arise if this device is used incorrectly! Ensure that your staff is properly trained!



Warning

The devices are not toys and must not be passed on to children.



Warning

Danger of suffocation!

Do not leave the packaging material lying around. It can become a dangerous toy for children.



Warning

There is a risk of fire if the appliance is not positioned correctly.

Do not place the device on a flammable surface. Do not place the device on carpets with long bristles.



Warning

The device must not be covered as it may overheat and cause a fire!

Proceeding in an emergency

1. Turn off the device.
2. In an emergency, remove the device from the socket power supply: Disconnect the device by pulling the plug power.
3. Do not connect a damaged device to the power supply.

Transport and storage

Tip

Incorrect storage or transport of the device may damage it. Observe the information on transport and storage of the device.

Transport

Each time before transport, consider the following tips:

- Turn off the device.
- Disconnect the device by pulling the power plug.
- Do not use the power cord to pull the device.
- Wait for the device to cool down.

Storage

Before each storage, follow the instructions below:

- Disconnect the device by pulling the power plug.
- Wait for the device to cool down.

When the device is not being used, observe the following recommendations regarding storage conditions:

- protect it from moisture, frost and heat,
- store the device in an upright position in place free from dust or direct sunlight,
- if necessary, protect the device from dust using appropriate packaging,
- do not place other devices or on top of the device items in order to avoid its damage,

Installation and commissioning

Unpacking the device

1. Open the carton and take out the device.
2. Completely remove the device and parts from its packaging.
3. Completely unwind the power cord. Note, that the cord is not damaged and avoid damaging it while unwinding it.

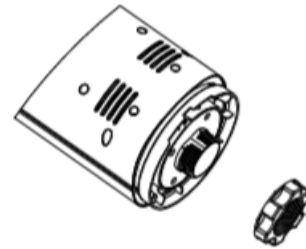
Assembly

1. Loosen and remove the plastic fixing nut from the main unit. (Fig 1).
2. Slot the two base plates together. (Fig 2).
3. Gently thread the power cable from the main unit through the hole in middle of the base (Fig 3).
4. Gently slot the main unit through the centre of the base and secure with the plastic fixing nut. (Fig 4)
5. Tidy the power cable into the slots. (Fig 5).

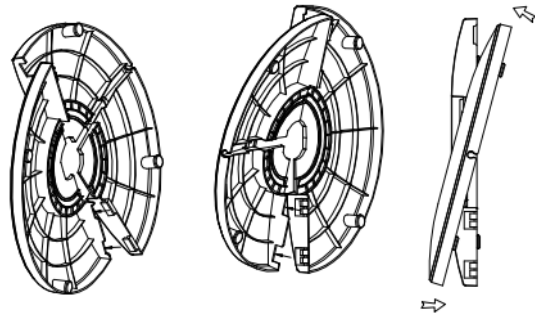
Uruchomienie urządzenia

- Before starting the device, check the condition of the power cord. In case of any doubts regarding its condition, we recommend contacting the service.
- Place the device in an upright position on a stable flat surface.
- Make sure that the device does not come into contact with moisture or water.

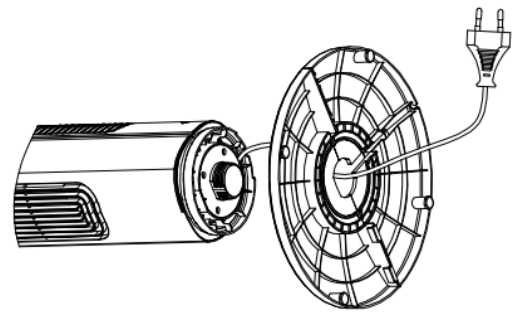
1



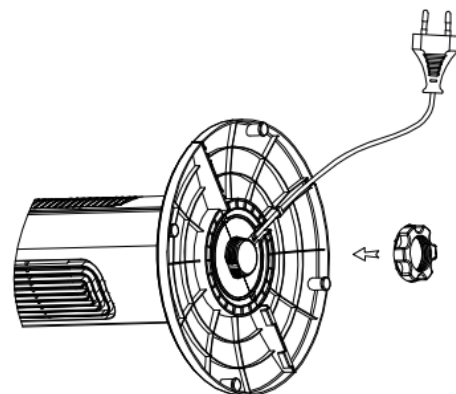
2



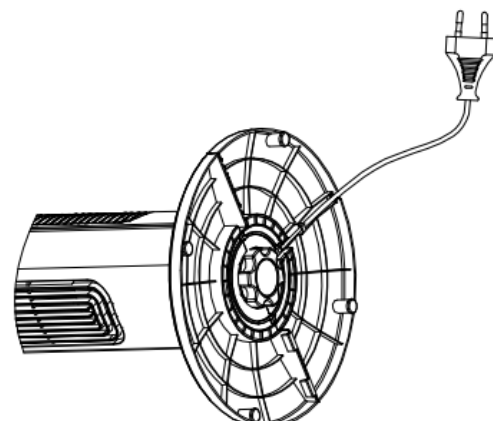
3



4

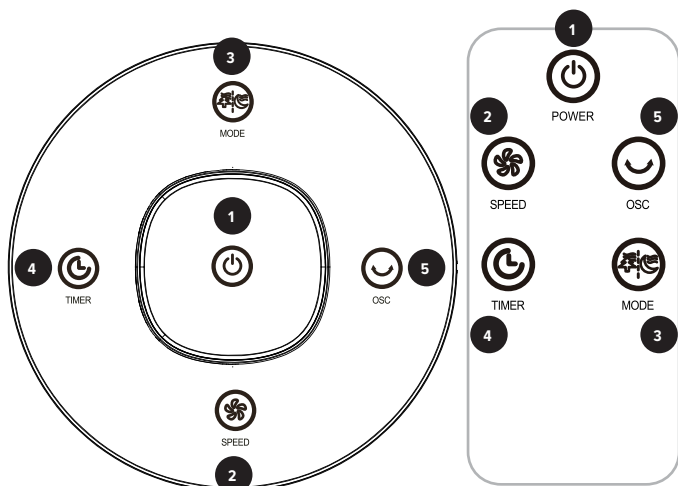


5



Operation

The fan can be operated manually by the touch controls located on top of the fan or by remote control.



POWER



Turn the FAN on by pressing the POWER **1** button. The blue LED power decorative light around POWER button will stay on and the LED display will show the fan is operating in low/middle/high(1/2/3) speed, To turn the fan off press the 'POWER' button again.

SPEED

You can adjust the fan speed to the desired level: Low, Middle or High by pressing the SPEED **2** button. The speed setting (1/2/3) is displayed on the middle of LED screen.

MODE

Pressing the MODE **3** button will set the FAN into NORMAL, NATURAL or SLEEP mode. The chosen MODE is displayed on left side of the LED display:

- Normal mode: the fan operates in a conventional way at the selected speed Low, Middle or High.
- Natural mode : The fan will operate through continuous cycles: Low, Middle, High and Off.
- Sleep mode : The fan will operate through continuous cycles: Low, Middle, High and Off. The white LED power decorative light around 'POWER' button will off after 30 second. The LED display's brightness will decrease 50% after 30 seconds' no operation.

TIMER

The fan is equipped with a timer that allows you to set from 1 hour to 8 hours, increased by 1 hours intervals. Press the timer **4** button set the timer from 1 to 8. The screen will display the set speed and set time in turn every 5 second.

OSCILLATION

Pressing the OSC **5** button will start the oscillation function, press again to stop this function.

Decommissioning



Warning against electric voltage

Do not touch the mains plug with wet or damp hands.

- Set the power switch to 0 / OFF position.
- Disconnect the device by pulling the power plug.
- Clean the device as described in the chapter „Maintenance“.
- Store the device in accordance with the chapter „Transport and storage“.

Errors and faults



Warning against electric voltage

Activities that require opening the device may only be performed by an authorized service center or by Mirpol.

The correct operation of the device has been checked many times as part of the production process.

If there are any faults, check the list below:

The device does not start up:

- Check the mains connection.
- Check that the mains plug or cord is not damaged.
- Check the electrical fuses on the side power.

The device does not work properly despite carrying out all the checks:

Contact service. Deliver the device for repair to an authorized Mirpol service center.

Maintenance

Activities before starting maintenance



Warning against electric voltage

Do not touch the mains plug with wet or damp hands.

Disconnect the power supply.



Warning against electric voltage

Activities that require opening the device may only be performed by an authorized service center or by Mirpol.

Cleaning the housing



Warning against electric voltage

Never immerse the unit in water, no let water drip into the unit.

Clean the outside of the unit with a damp cloth and then dry it with a dry cloth.

CAUTION: Do not use petrol, benzene, solvents, harsh cleaners, etc., as these may damage the heater.

NEVER USE ALCOHOL OR SOLVENTS.

Technical data

Parameter	Value
Model	TF-2003-36
Supply current	220-240V~ 50Hz
Output	50 W
Protection class	II
Maximum fan flow rate	36.7 m ³ /min
Fan power input	39.3 W
Service value	0.9(m ³ /min) W
Standby power consumption	0.08 W
Seasonal electricity consumption	12.7 KWh/a
Fan sound power level	57 dB(A)
Maximum air velocity	3.1 m/s

DISPOSAL OF APPLIANCES AND BATTERIES



After the implementation of the European Directive 2002/96/EU in the national legal system, the following applies: Electrical and electronic devices may not be disposed of with domestic waste. Consumers are obliged by law to return electrical and electronic devices at the end of their service lives to the public collecting points set up for this purpose or point of sale. Details to this are defined by the national law of the respective country. This symbol on the product, the instruction manual or the package indicates that a product is subject to these regulations. By recycling, reusing the materials or other forms of utilising old devices, you are making an important contribution to protecting our environment.