

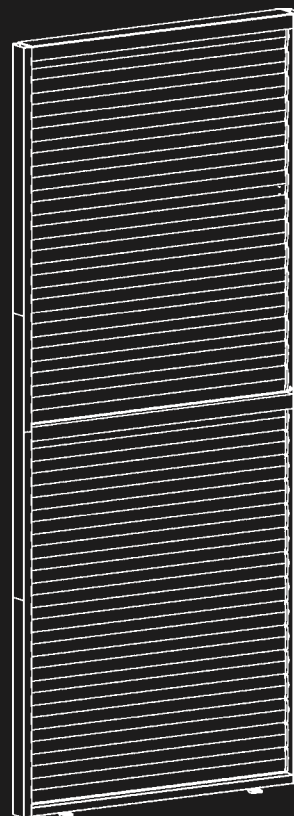
PL EN

# ALUMINIOWY PANEL ŻALUZJOWY RUCHOMY LUXE 3M/4M

Instrukcja montażu i obsługi

# ALUMINUM TURNOVER LOUVERED WALL LUXE 3M/4M

Instruction manual



# LUXE 3M/4M

## ALUMINIOWY PANEL ŻALUZJOWY RUCHOMY

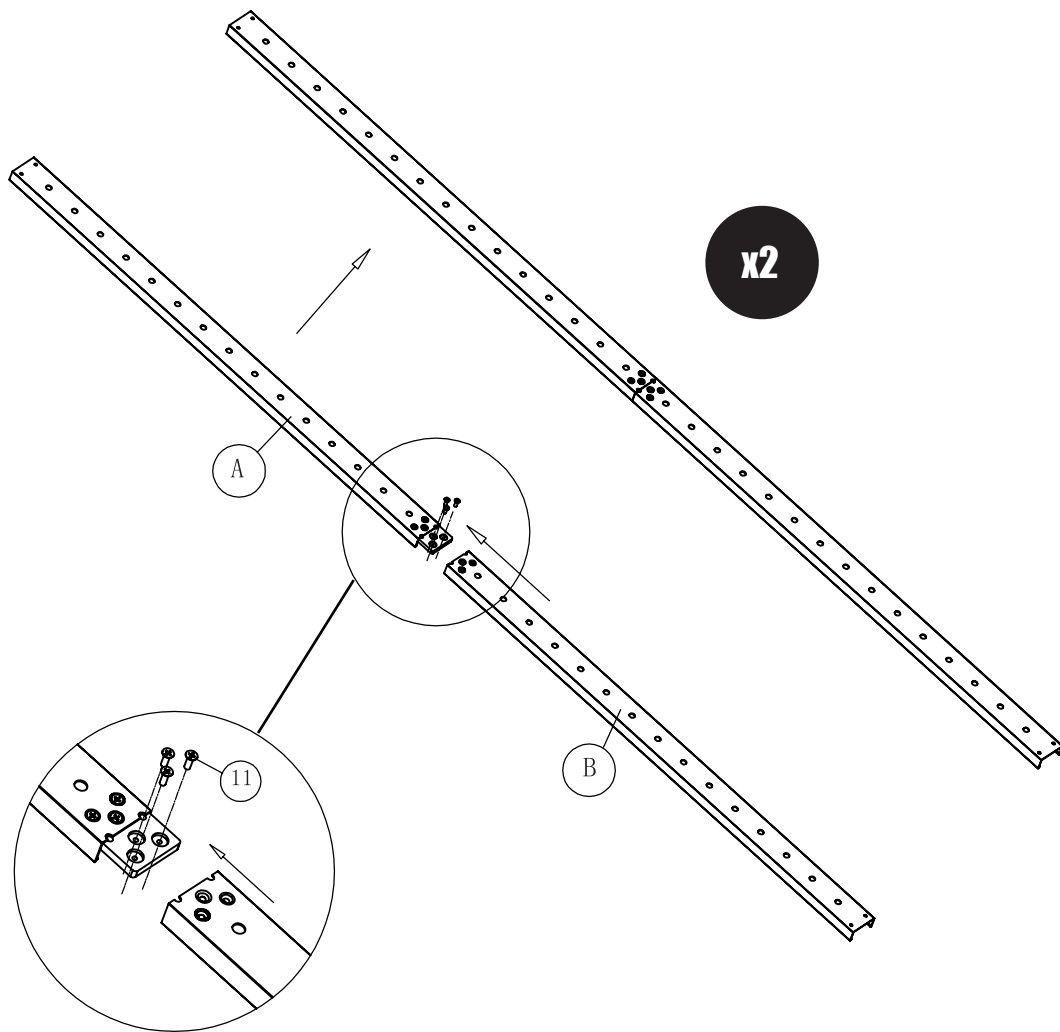
Producent:  
Mirpol sp. z o.o.  
ul. Ciasna 3, 35-232 Rzeszów  
[biuro@mirpol.rzeszow.pl](mailto:biuro@mirpol.rzeszow.pl)  
[www.mirpol.rzeszow.pl](http://www.mirpol.rzeszow.pl)  
Made in China

mirpol

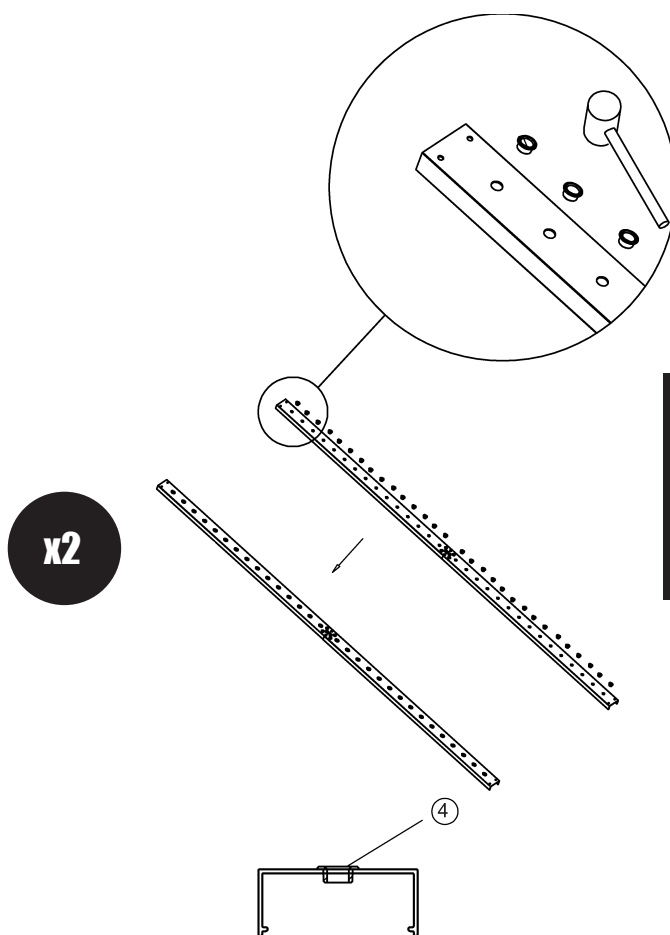
# LISTA CZĘŚCI / LIST OF PARTS

A			III	5		x4
	B			6		x4
C				IV	7	
	D				8	st4. 2x10
E				V	9	st4. 8x20
	F				VI	10
G				VII		11
	H				VII	12
I		1		x2		13
	2		x4	14	st4.2x16	
	3		x4		15	st4.2x25
II	4			16		st4.2x38
					* x2 dla wersji 90 cm, x3 dla wersji 123 cm	
				* 2pcs for 90 cm, 3 pcs for 123 cm		

1



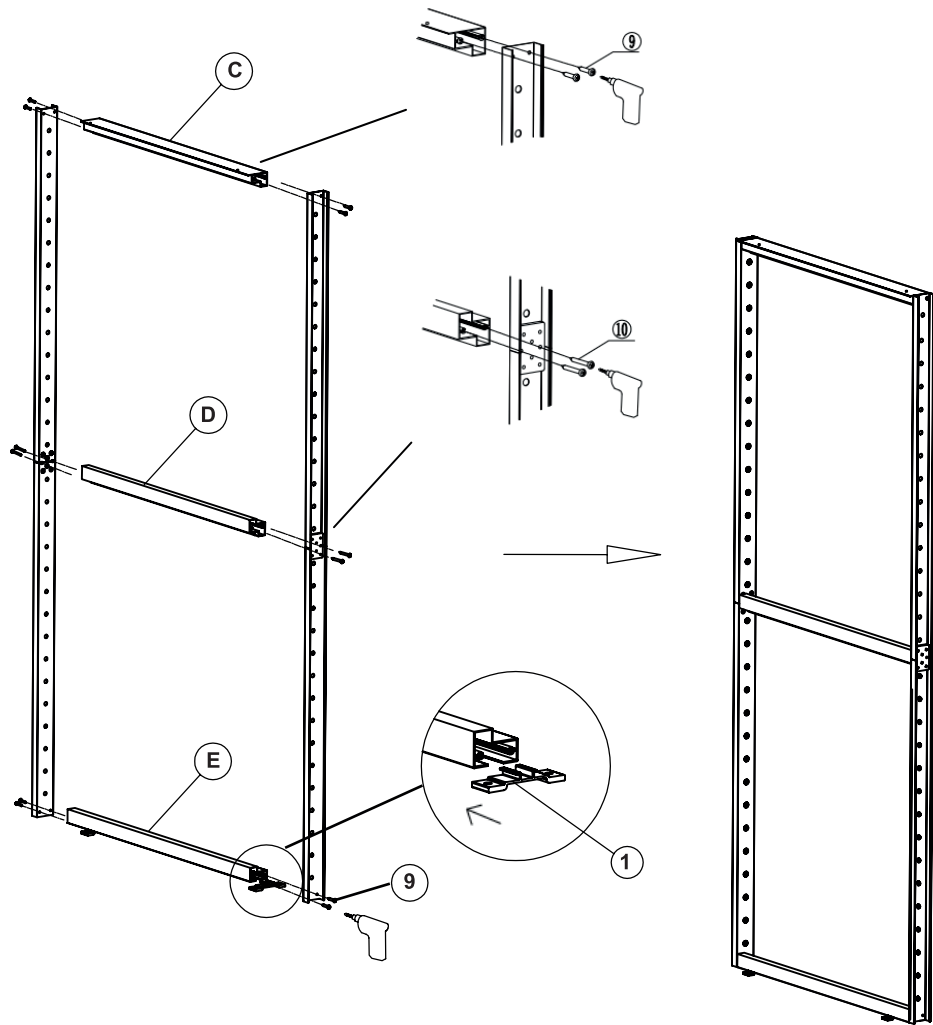
2



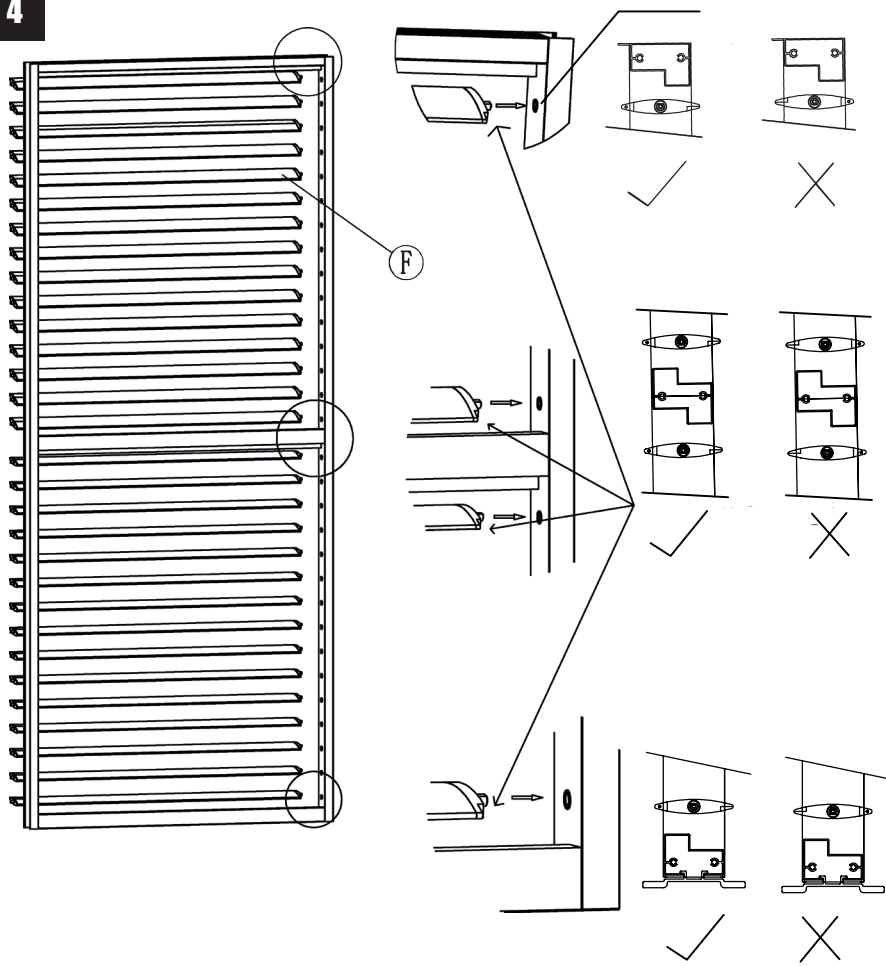
**WSKAZÓWKA:**  
 Podczas montażu tulejek 7 upewnij się, że są ułożone płasko i żadna nie jest zawinięta.

**TIP:**  
 When installing the sleeve 7 it must be attached to the frame. Make sure it is flat and not wrapped.

3

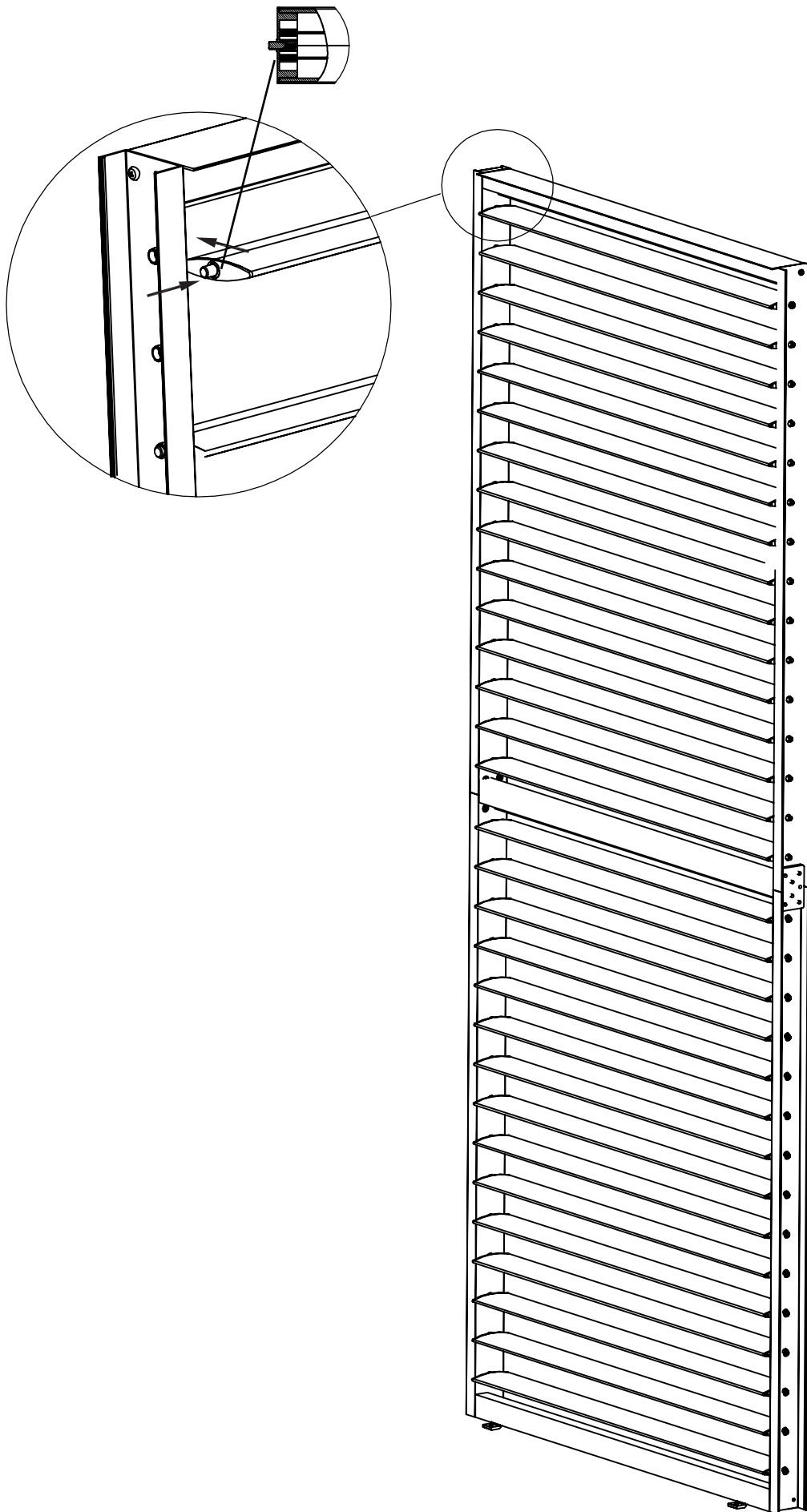


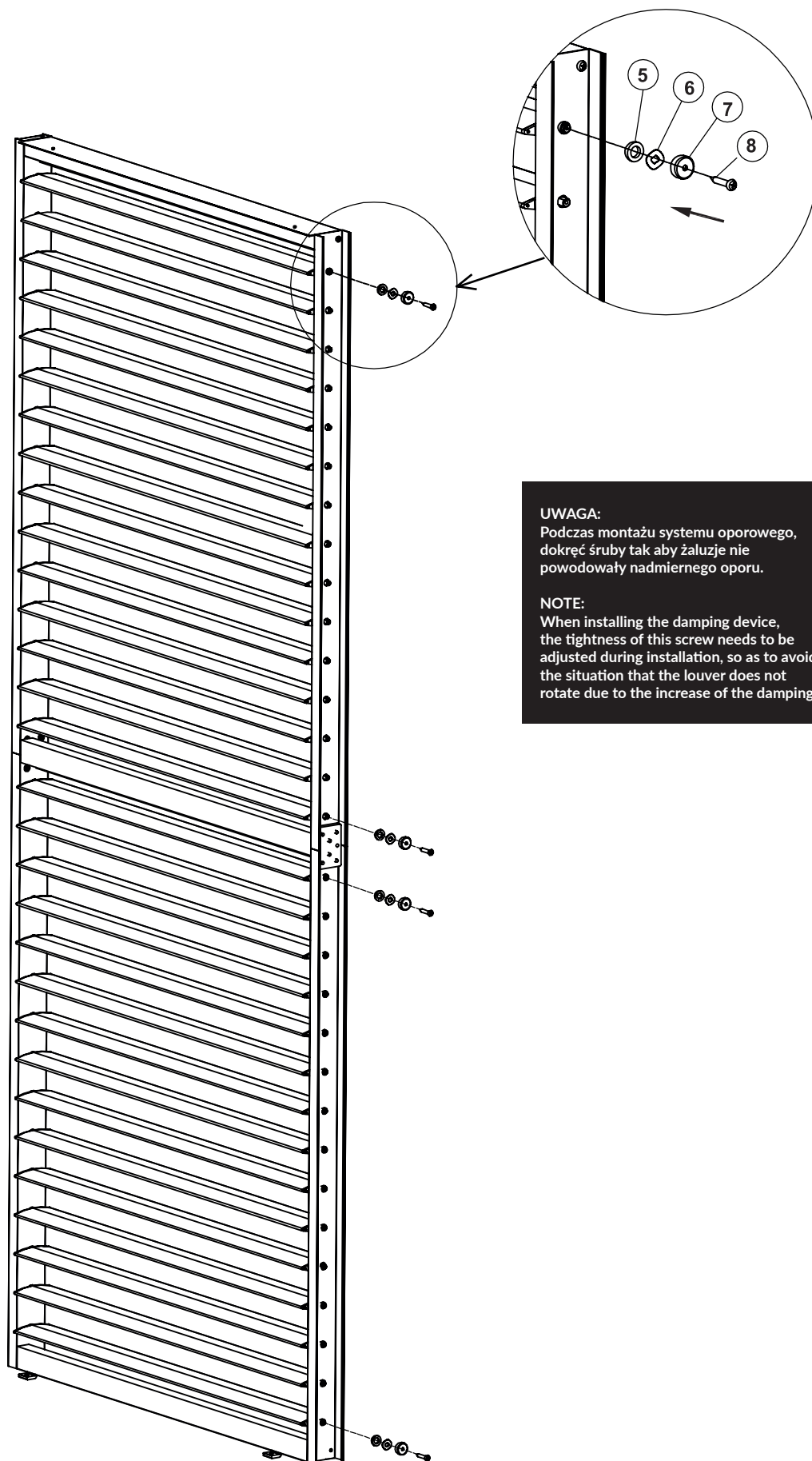
4



Jako pierwszy włóż nieruchomy pin panelu w otwór belki bocznej.  
 Insert the fixed shaft end of the louver into the shaft hole of side beam first.

**WSKAZÓWKA:**  
 Podczas montażu tych 4 paneli należy zwrócić uwagę na kierunek otworu na śrubę, jak pokazano na rysunku.  
**TIP:**  
 When install these 4 louvers, please pay attention to the direction of the screw hole of the cover to facilitate the installation of the connecting rod.

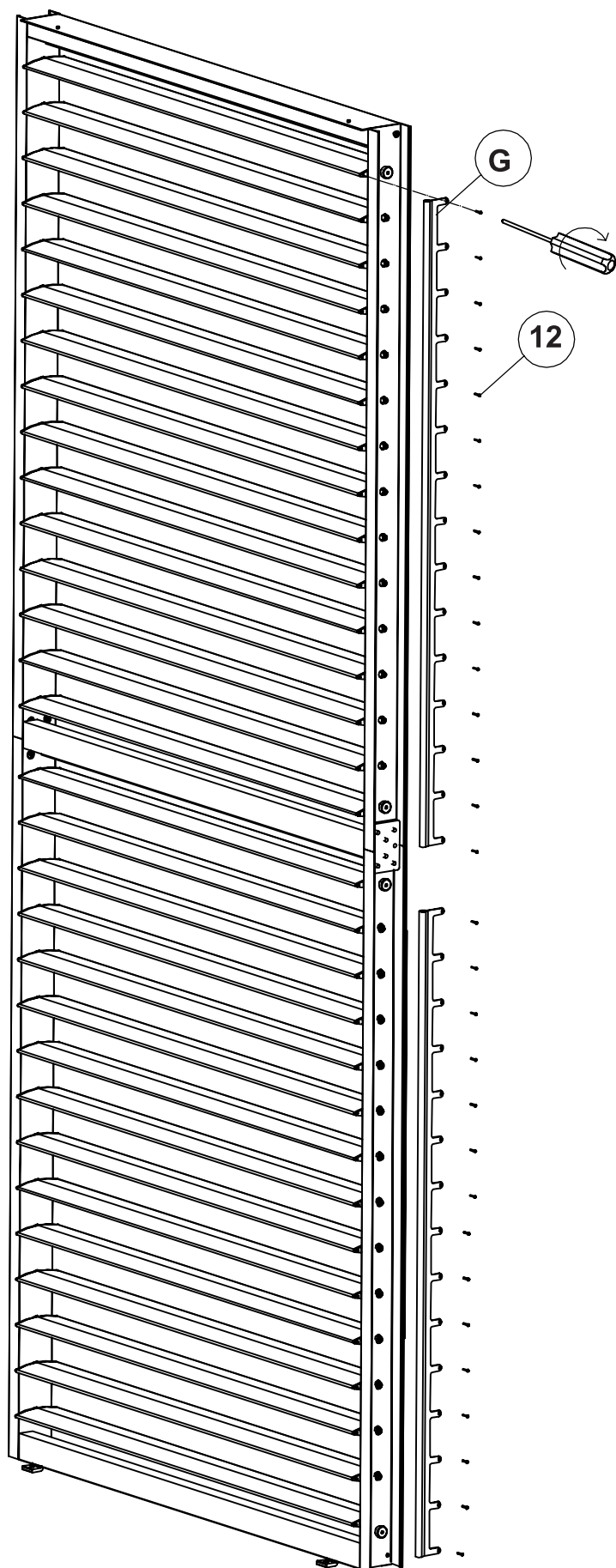


**UWAGA:**

Podczas montażu systemu oporowego, dokręć śruby tak aby żaluzje nie powodowały nadmiernego oporu.

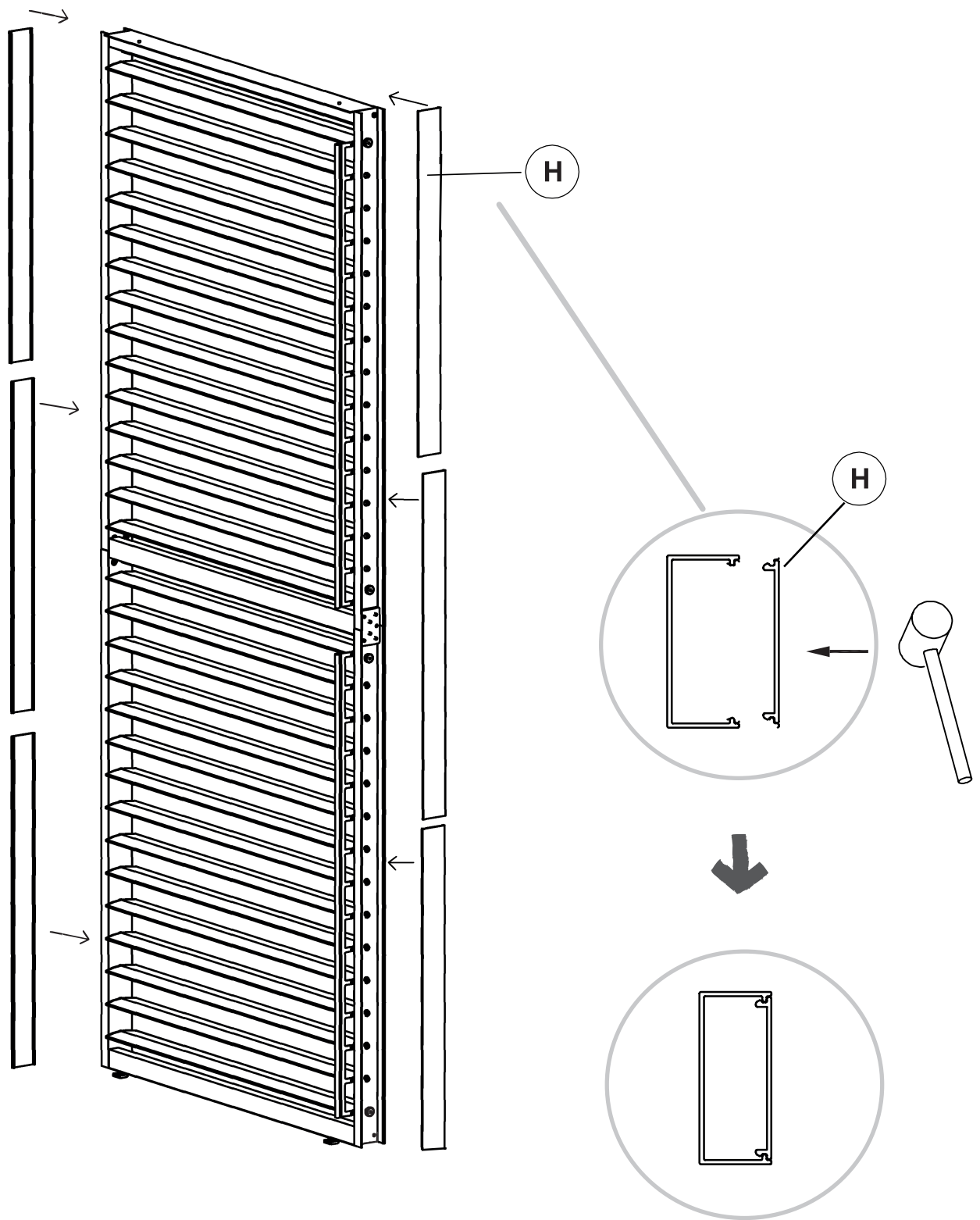
**NOTE:**

When installing the damping device, the tightness of this screw needs to be adjusted during installation, so as to avoid the situation that the louver does not rotate due to the increase of the damping



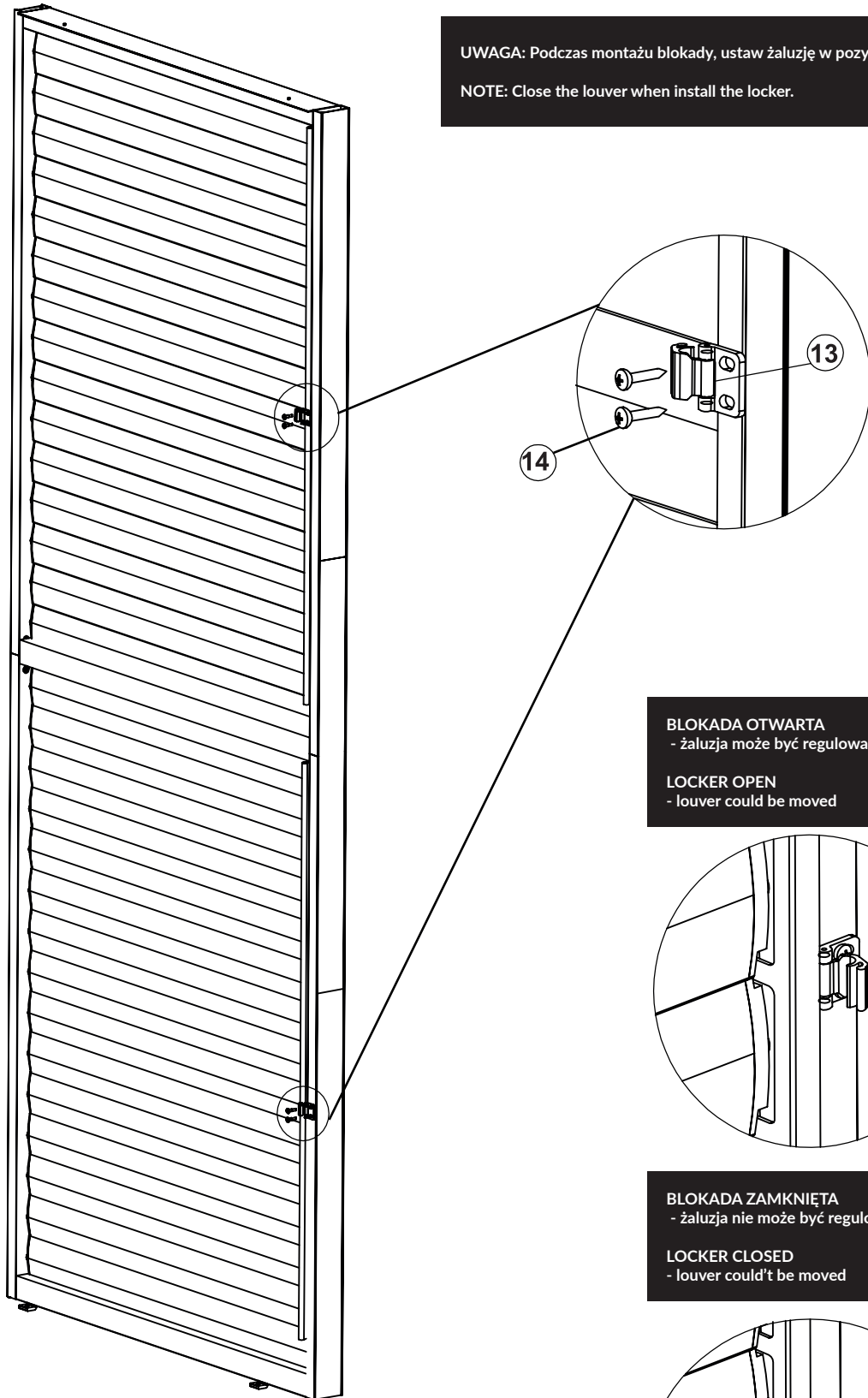
Nie dokręcaj śrub (12) zbyt mocno,  
w przeciwnym razie żaluzje mogą nie  
działać płynnie!

Don't turn the screw too tight, otherwise  
the louvers might not work smoothly.



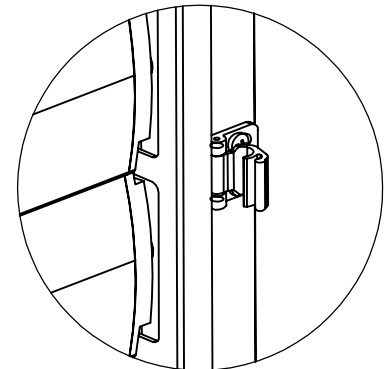
UWAGA: Podczas montażu blokady, ustaw żaluzję w pozycji zamkniętej.

NOTE: Close the louver when install the locker.



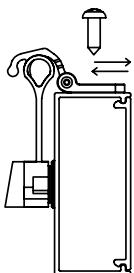
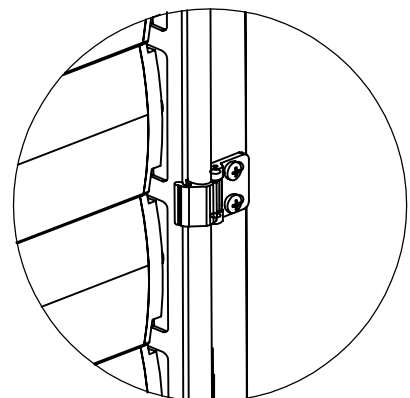
**BLOKADA OTWARTA**  
- żaluzja może być regulowana

**LOCKER OPEN**  
- louver could be moved



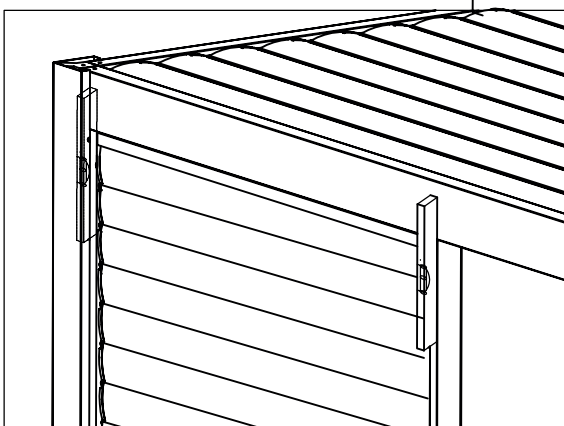
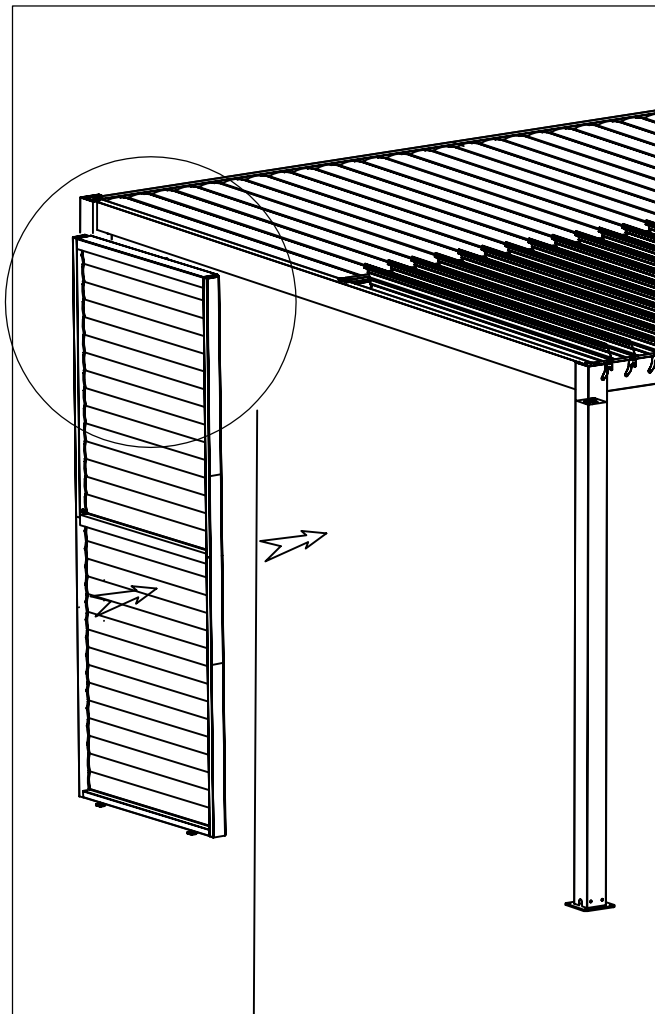
**BLOKADA ZAMKNIĘTA**  
- żaluzja nie może być regulowana

**LOCKER CLOSED**  
- louver could't be moved

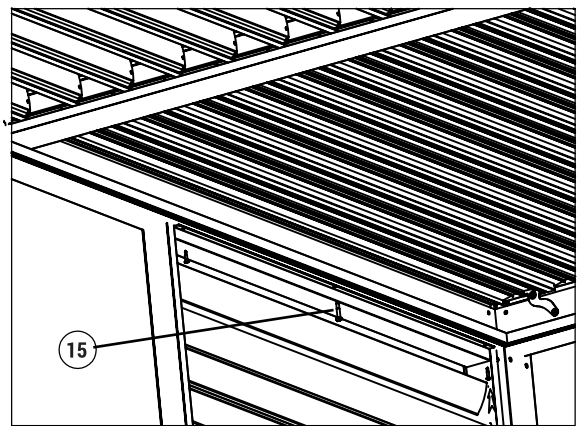


**WSKAZÓWKA:** podczas montażu blokady, konieczne jest dostosowanie odległości pomiędzy prętem łączącym. Blokady w pozycji zamkniętej powinna całkowicie zablokować pręt łączący.

**TIP:** when installing the locker, it is necessary to adjust the distance with the connecting rod, so that when the lock is closed, there is a damping with the connecting rod, so as to achieve the locking function.

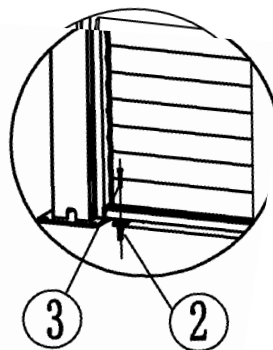
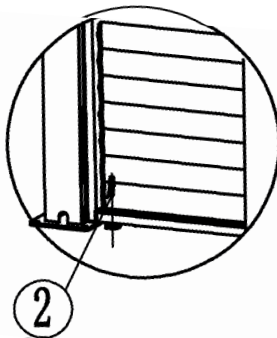
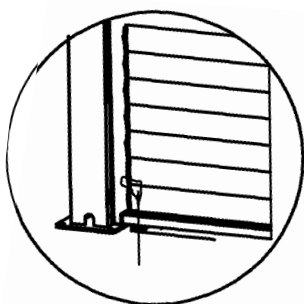
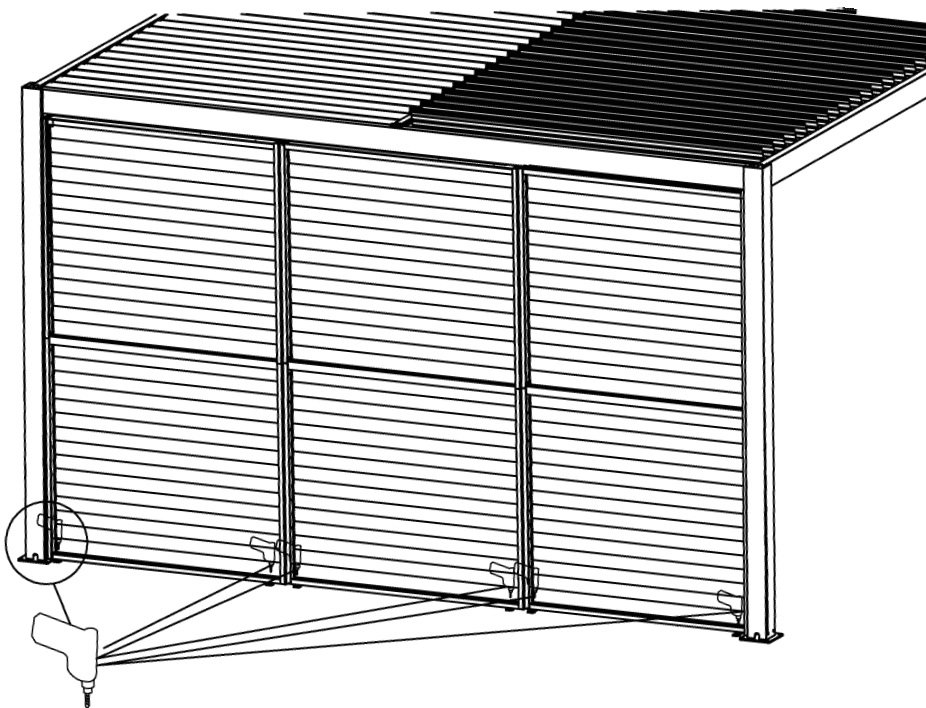
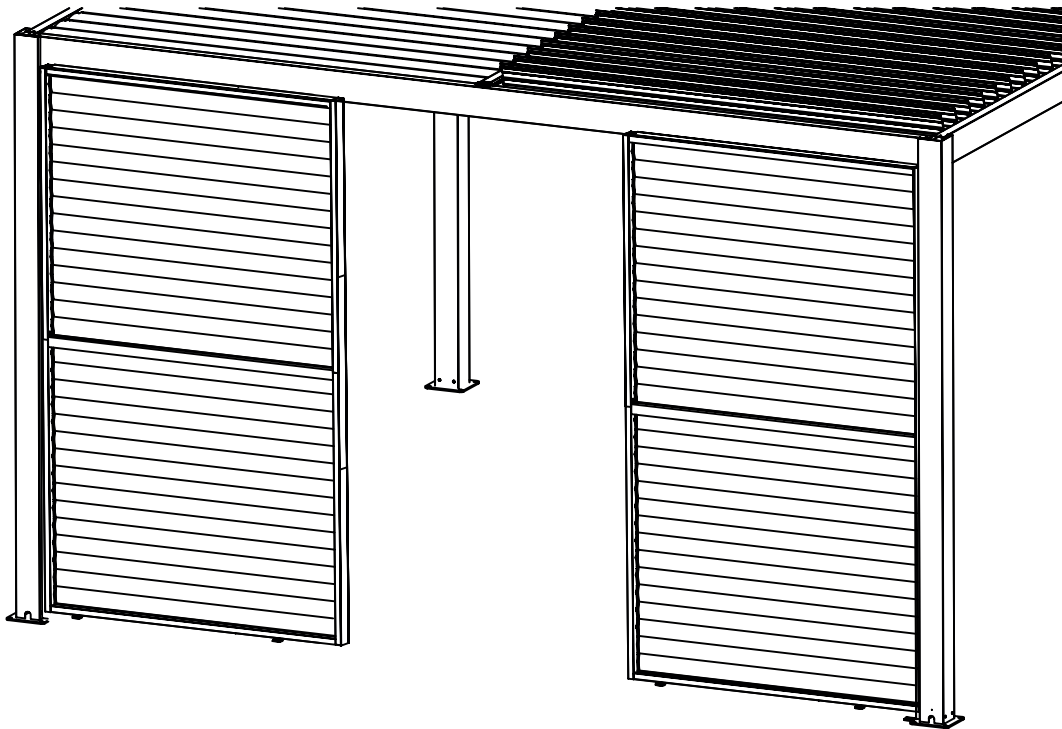


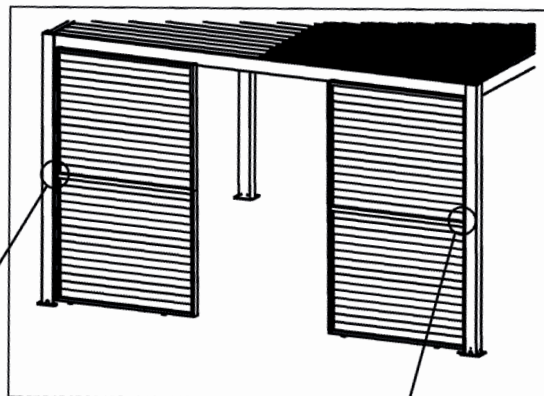
Na zewnątrz / Outside



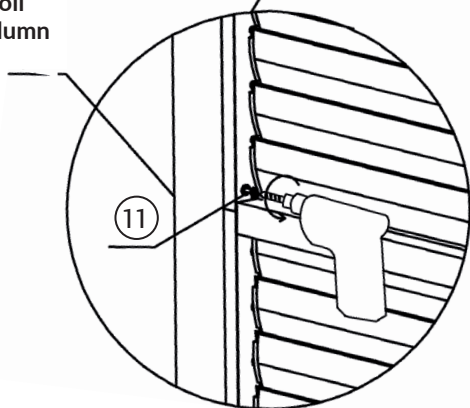
Wewnątrz / Inside

Upewnij się, że panel żaluzjowy jest równoległy z ramą pergoli.  
Use a spirit level to ensure the louver frame is parallel with the pergola beam

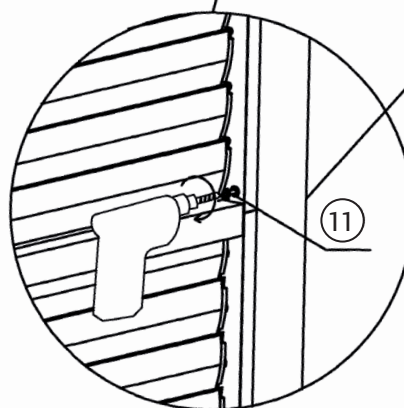




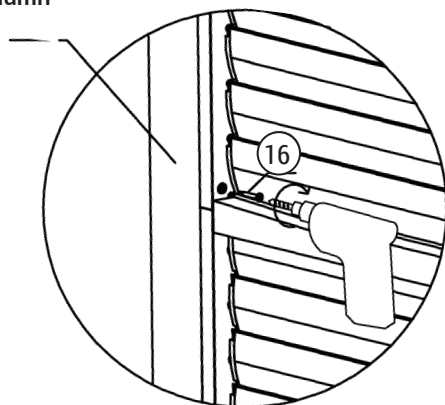
Belka pergoli  
Pergola column



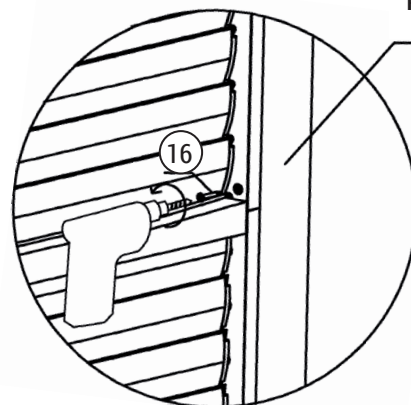
Belka pergoli  
Pergola column



Belka pergoli  
Pergola column



Belka pergoli  
Pergola column



**UWAGA:**

Jeśli instalujesz tylko po jednym panelu z każdej strony pergoli, należy wymienić śruby M5x12 na st4.2x38. Zwiększy to sztywność paneli i zniweluje ewentualne drgania.

**NOTE:**

If this product is to be installed with one pc on each side, you need to replace the screw M5x12 with st4.2x38 which to be fixed to the column to prevent shaking.

## CZYSZCZENIE I KONSERWACJA

- Do czyszczenia nie używać materiałów ściernych i agresywnych środków chemicznych.
- Należy czyścić gąbką (lub miękką szmatką) z ciepłą wodą, w razie konieczności z dodatkiem łagodnego detergentu.
- Nie używać czyszczenia wysokociśnieniowego, które może powodować uszkodzenia konstrukcji.
- Należy okresowo sprawdzać i upewniać się, że wszystkie śruby są odpowiednio dokręcone.

## CARE AND CLEANING

- Never use abrasive materials, solvents, bleach, acids or other chemically aggressive agents for cleaning.
- Elements should be cleaned with a sponge with warm water, if necessary with a mild detergent.
- Do not use high pressure cleaning, which will wash out the material and damage the surface of the structure.
- Periodically check and ensure that all the screws are properly tighten.